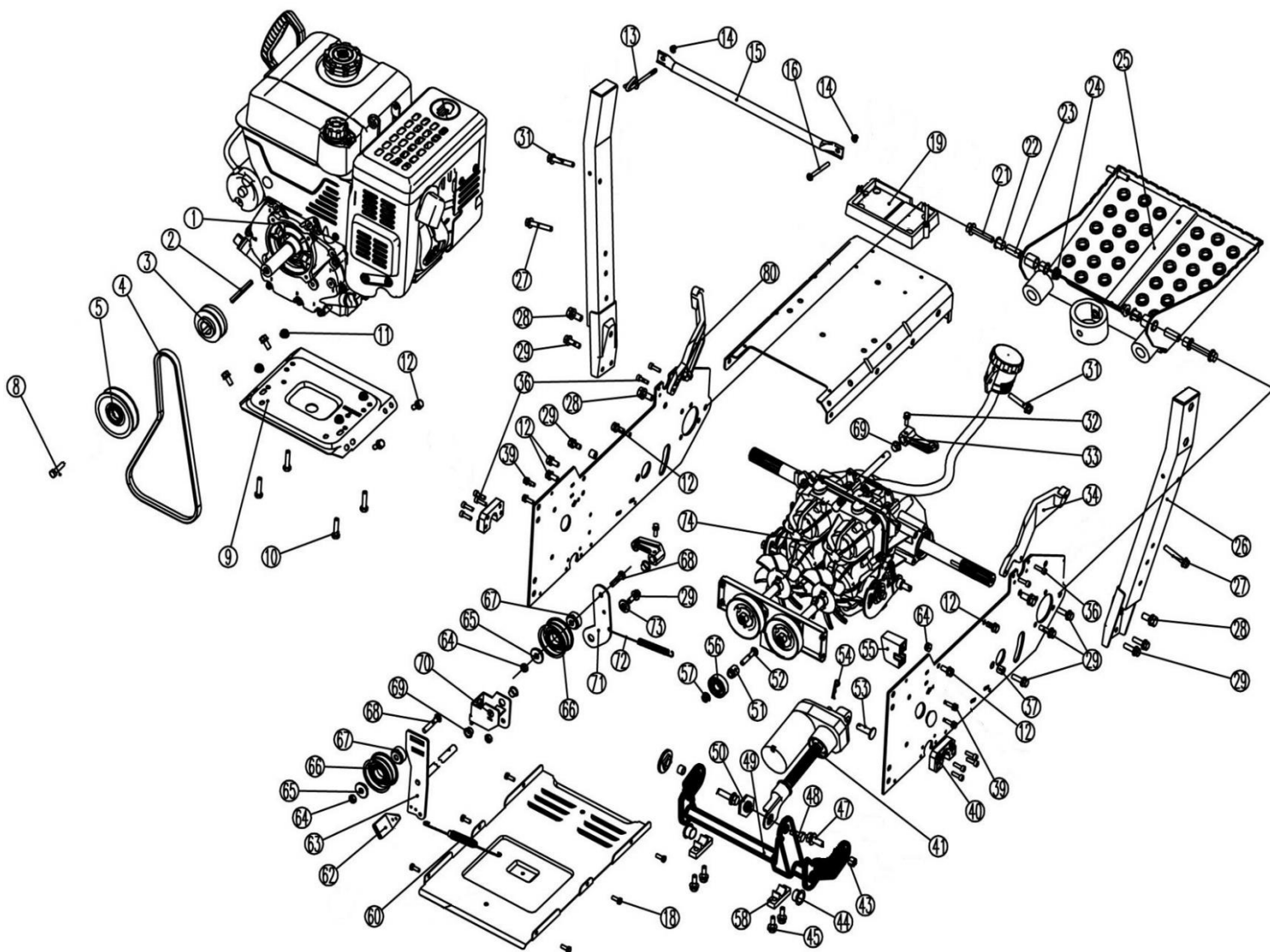


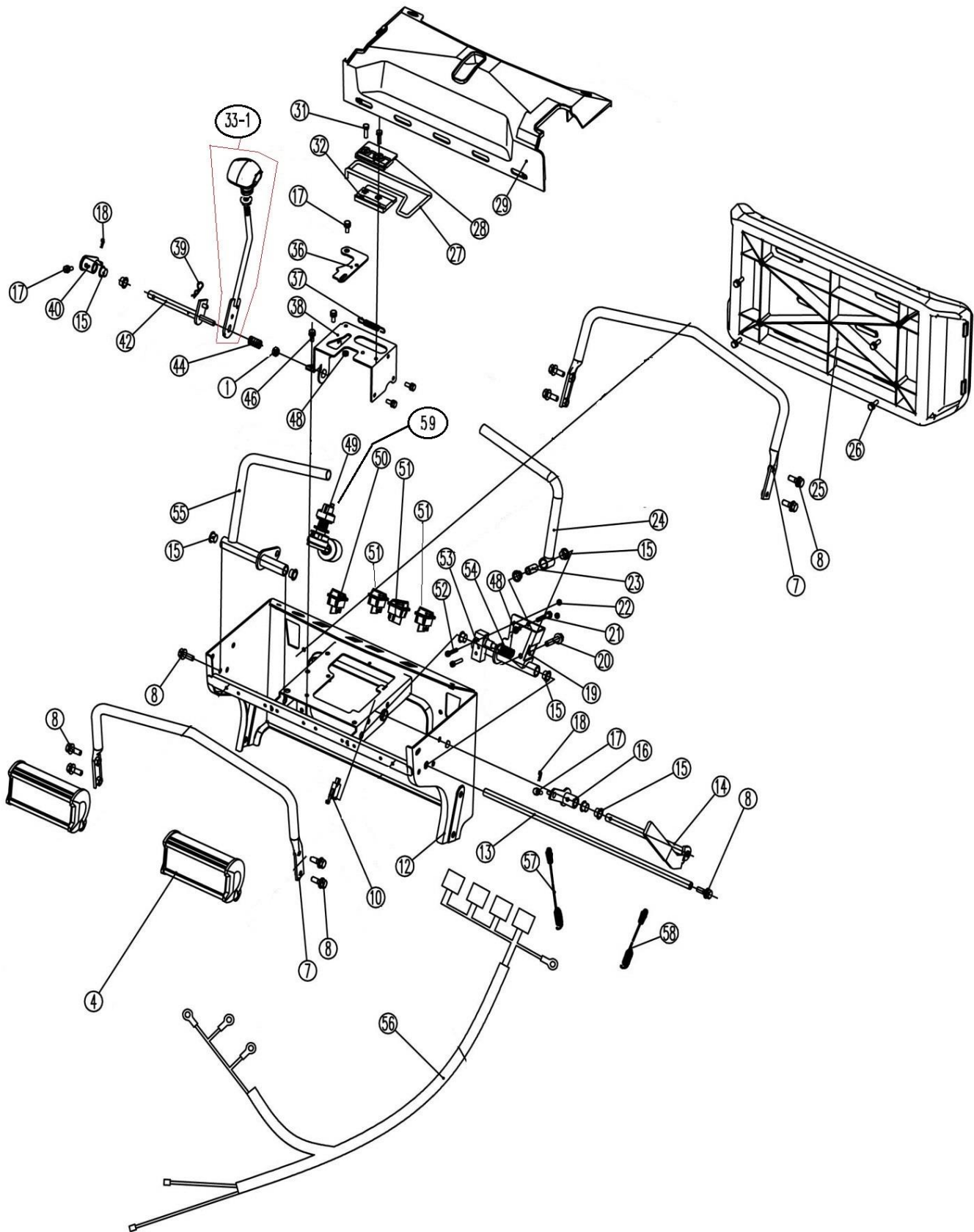
Position	Part number	Název	Name
1	994200001	Kloub táhla řazení	Shift lever joint
2	AG43-6	Závlačka	Pin
3	110107	Matice	Nut
4	994200002	Táhlo řazení I	Shift lever I
5	100205013	Šroub	Bolt
6	994200003	Táhlo řazení II	Shift lever II
7	100107022	Šroub	Bolt
8	120107	Podložka	Washer
10	994200004	Pásek akumulátoru	Battery strap
11	994200005	Kryt akumulátoru	Battery cover
12	994200006	Akumulátor 12Ah 12V	Battery 12Ah 12V
13	100203013	Šroub	Bolt
14	994200007	Kryt řemenu	Belt cover
15	994200008	Komín výhozu kompletní	Chute assembly
16	110105	Matice	Nut
17	100405013	Šroub	Bolt
18	KC55-24	Lopatka	Shovel
22	994200009	Vodítko řemenu	Belt guide
23	994200010	Klínový řemen	V-belt
25	994200017	Pohon komínu	Drive for chute

Position	Part number	Název	Name
27	KCA34-01-07L	Levý držák převodovky šneku	Left support
28	KCA34-01-07R	Pravý držák převodovky šneku	Right support
29	100103027	Šroub	Bolt
30	100103013	Šroub	Bolt
31	994200018	Lopatkové kolo	Fan
32	120205	Podložka	Washer
33	100405017	Šroub	Bolt
34	100405019	Šroub	Bolt
35	KC55-25	Křídlová matice	Knob nut
36	KC26-01-06	Horizontální zařezávač	Side support
37	945018	Šroub	Bolt
38	KC55-01-21	Držák lopatky	Bolt
39	933410227	Pouzdro	Bushing
40	933410228	Těsnění pod hřeben	Gear plate gasket
41	933410229	Hřeben komínu	Chute gear plate
42	933410230	Objímka komínu spodní	Chute bottom sleeve
43	933410231	Objímka komínu horní	Chute upper sleeve
44	100105022	Šroub	Bolt
45	933420239	Gumový kroužek	Rubber ring
46	KC42-01-20	Domeček ložiska	Bearing seat
47	SB204	Ložisko	Bearing
48	110105	Matice	Nut
49	994200019	Hřídel lopatkového kola	Fan shaft
50	994200020	Pohon lopatkového kola	Drive for fan
51	994200021	Podpora lopatkového kola	Support for fan
52	100205017	Šroub	Bolt
53	143204	Ložisko	Bearing
54	KC90-02-11	Domeček ložiska	Bearing seat
55	994200022	Pero	Key
56	994200023	Řemenice	Pulley
58	100107022	Šroub	Bolt

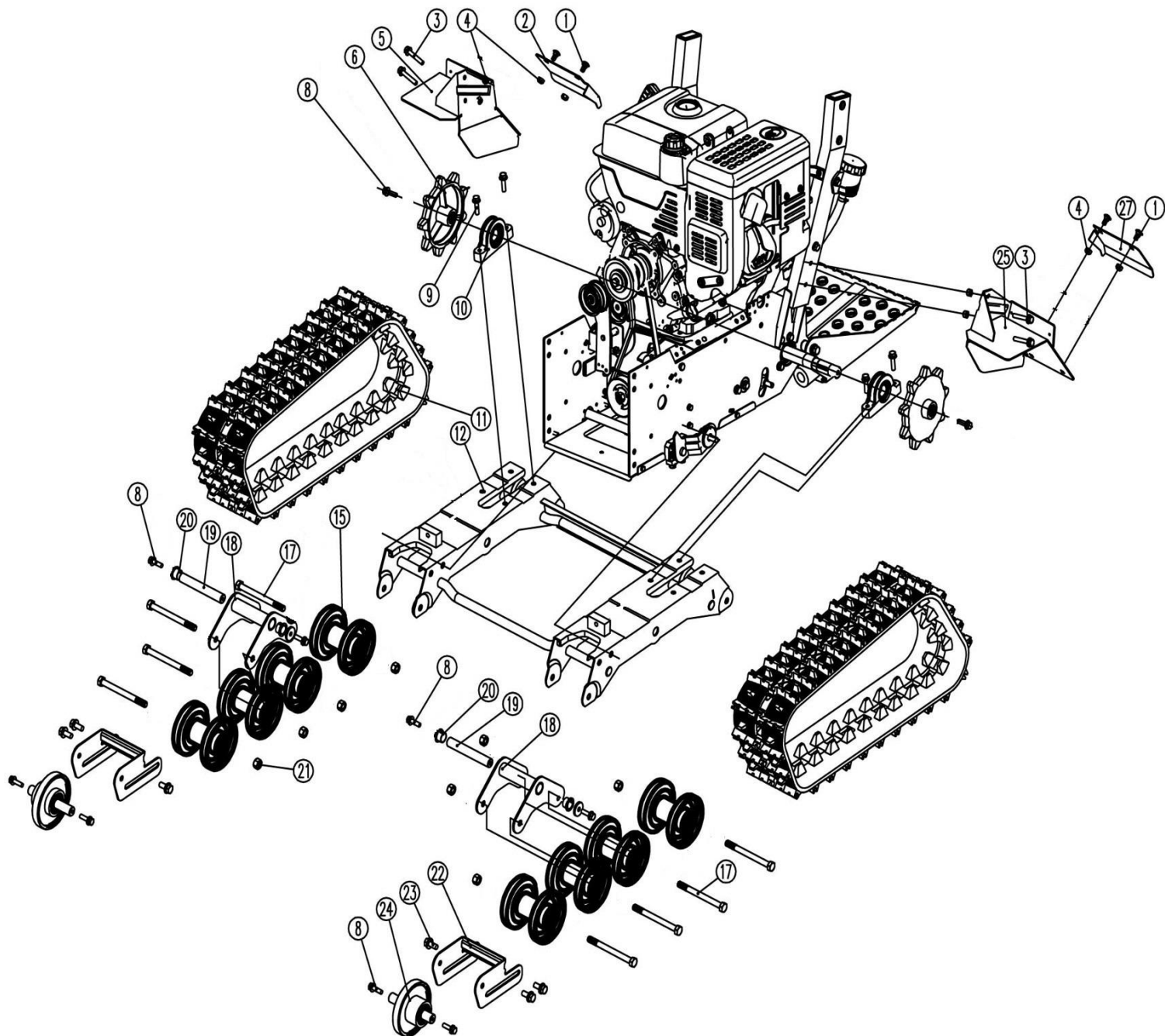


Position	Part number	Název	Name
1	994200024	Motor LC190FDS	Engine LC190FDS
2	994200025	Pero	Key
3	994200026	Řemenice motoru	Engine pulley
4	994200027	Klínový řemen	V-belt
5	994200028	Řemenice šneku	Auger pulley
8	966600100	Šroub	Bolt
9	994200030	Lůžko motoru	Engine seat
10	100105037	Šroub	Bolt
11	110205	Matice	Nut
12	100205017	Šroub	Bolt
13	994200031	Hák	Hook
14	110103	Matice	Nut
15	994200032	Táhlo mezi madla	Rod
16	100303067	Šroub	Bolt
19	994200033	Lůžko akumulátoru	Battery seat
21	100207047	Šroub	Bolt
22	994200034	Pouzdro	Sleeve
23	994200035	Hřídel nášlapu	Shaft for foot board
24	110107	Matice	Nut
25	994200036	Nášlap	Foot board
26	994200037	Madlo	Handle
27	100205042	Šroub	Bolt
28	100207022	Šroub	Bolt
29	100205022	Šroub	Bolt

Position	Part number	Název	Name
31	100205047	Šroub	Bolt
32	100203017	Šroub	Bolt
33	933410152	Táhlo napínáku	Tension rod
34	994200038	Držák madla levý	Left handle holder
36	100303013	Šroub	Bolt
37	994200039	Hřídel	Shaft
39	100203013	Šroub	Bolt
40	994200040	Podpěra pro nastavení výšky	Support for height adjust
41	994200041	Pohon zdvihu	Drive for housing
43	994200042	Pouzdro	Bushing
44	KC55-01-06	Plastové pouzdro šneku	Sleeve
45	100305017	Šroub	Bolt
47	100207027	Šroub	Bolt
48	100205009	Šroub	Bolt
49	994200043	Hřídel	Shaft
50	994200044	Matice	Nut
51	KC55-01-24	Pouzdro	Bushing
52	100405037	Šroub	Bolt
53	994200045	Čep	Pin
54	NJ-02	Závlačka	B pin
55	994200046	Vodítko řemenu	Support for auger belt
56	143302	Ložisko	Bearing
57	110205	Matice	Nut
58	994200047	Kryt části hřídele	Cover for adjusting seat
60	994200048	Pružina brzdy	Brake spring
62	KC30A-02-25	Brzda napínací desky	Tension plate brake
63	994200049	Napínací deska velká	Big tension plate
64	110105	Matice	Nut
65	994200050	Pouzdro	Bushing
66	994200051	Napínací kladka	Tension pulley
67	994200052	Pouzdro	Bushing
68	100205037	Šroub	Bolt
69	KC90-02-07	Plastové pouzdro	Bushing
70	994200053	Držák napínací desky	Fixing seat for tension plate
71	994200054	Napínací deska malá	Small tension plate
72	KCM24-02C-17	Pružina	Spring
73	KC55-02-20	Podložka	Washer
74	994200055	Převodovka	Gearbox
80	994200056	Držák madla pravý	Right handle holder

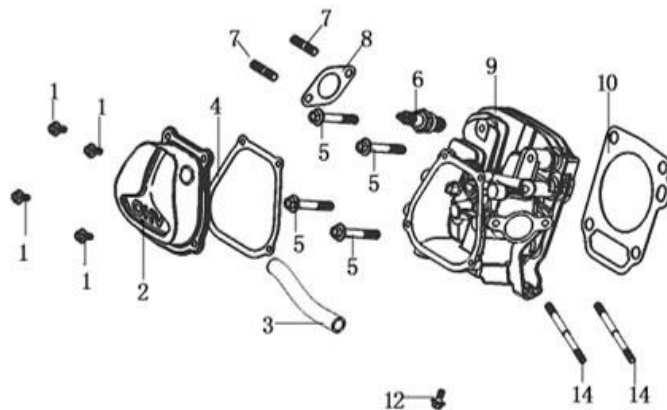


Position	Part number	Název	Name
4	994200057	Světlo	LED light
5	100205013	Šroub	Bolt
7	994200058	Madlo	Handle
8	100205017	Šroub	Bolt
10	994200059	Mikrospínač	Microswitch
12	994200060	Panel	Panel
13	994200061	Osa zadního panelu	Panel shaft
14	994200062	Parkovací páka	Parking lever
15	KC90-02-07	Plastové pouzdro	Bushing
16	994200063	Konektor parkovacího kabelu	Connector for parking cable
17	100103022	Šroub	Bolt
15	KC90-02-07	Plastové pouzdro	Bushing
18	AG43-6	Závlačka	B pin
19	994200064	Ovládací páka levá	Control left lever
20	100105042	Šroub	Bolt
21	100103037	Šroub	Bolt
22	110101	Matice	Nut
23	994200065	Hřídel ovládací páky	Shaft for control lever
24	994200066	Ovládací madlo levé	Control handle left
25	994200067	Opěradlo	Frontpad
26	100203009	Šroub	Bolt
27	994200068	Spojovací táhlo	Linked rod
28	994200069	Kryt spojovacího táhla	Cover linked rod
29	994200070	Kryt panelu	Panel cover
31	100103017	Šroub	Bolt
32	994200071	Držák spojovacího táhla	Holder linked rod
33-1	9942000721	Páka ovládní šneku	Auger control lever
36	994200073	Omezovací deska šneku	Auger limitation plate
37	994200074	Pružina omezovací desky šneku	Spring for limitation plate
38	994200075	Držák omezovací desky šneku	Seat for limitation plate
39	994200076	Závlačka	B pin
40	994200077	Konektor kabelu šneku	Connector for auger cable
42	994200078	Táhlo páky ovládní šneku	Auger control rod
44	994200079	Pružina páky ovládní šneku	Spring auger control lever
46	100203013	Šroub	Bolt
48	110103	Matice	Nut
49	994200080	Spínač startu s klíči	Start switch with keys
50	994200081	Spínač světel	Light switch
51	994200082	Spínač	Switch
52	100601027	Šroub	Bolt
53	994200083	Koncový spínač	Operation switch
54	994200084	Pružina	Spring
55	994200085	Ovládací madlo pravé	Control handle right
56	994200086	Kabeláž	Wires
57	994200087	Bowden brzdy	Cable for parking
58	994200088	Bowden šneku	Cable for auger
59	994200089	Náhradní klíč startování	Spare start key

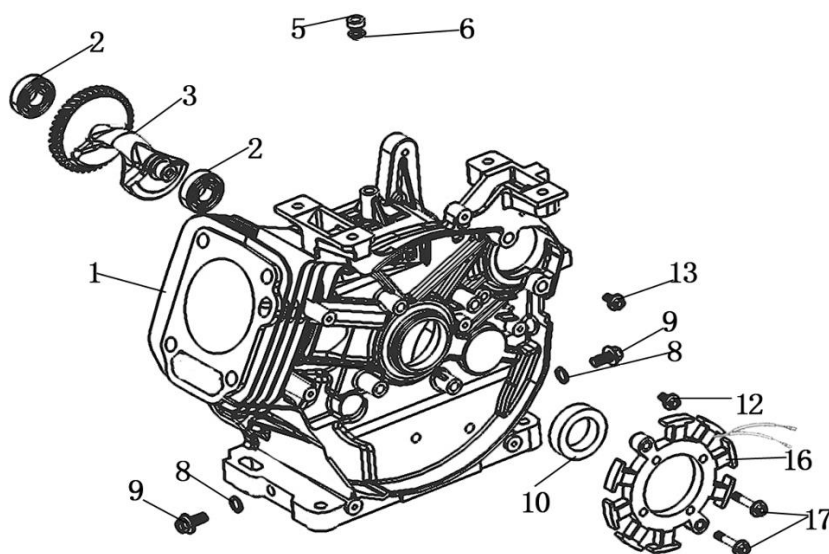


Position	Part number	Název	Name
1	100405013	Šroub	Bolt
2	994200090	Prodloužení blatníku pravý	Right mudguard extensioner
3	100205042	Šroub	Bolt
4	110105	Matice	Nut
5	994200091	Blatník pravý	Right mudguard
6	994200092	Kladka pásu	Track train wheel
8	100205022	Šroub	Bolt
9	100205032	Šroub	Bolt
10	994200093	Držák kladky pásu	Fixing plate
11	994200094	Pás	Pedrail
12	994200095	Spodní deska	Bottom plate
14	110307	Matice	Nut
15	994200096	Kolo pásu	Wheel
17	100107132	Šroub	Bolt
18	994200097	Držák středových koleček	Moving plate
19	994200098	Hřídel	Shaft
20	994200099	Pouzdro hřídele	Shaft sleeve
21	110109	Matice	Nut
22	994200100	Držák napínací kladky	Track adjusting seat

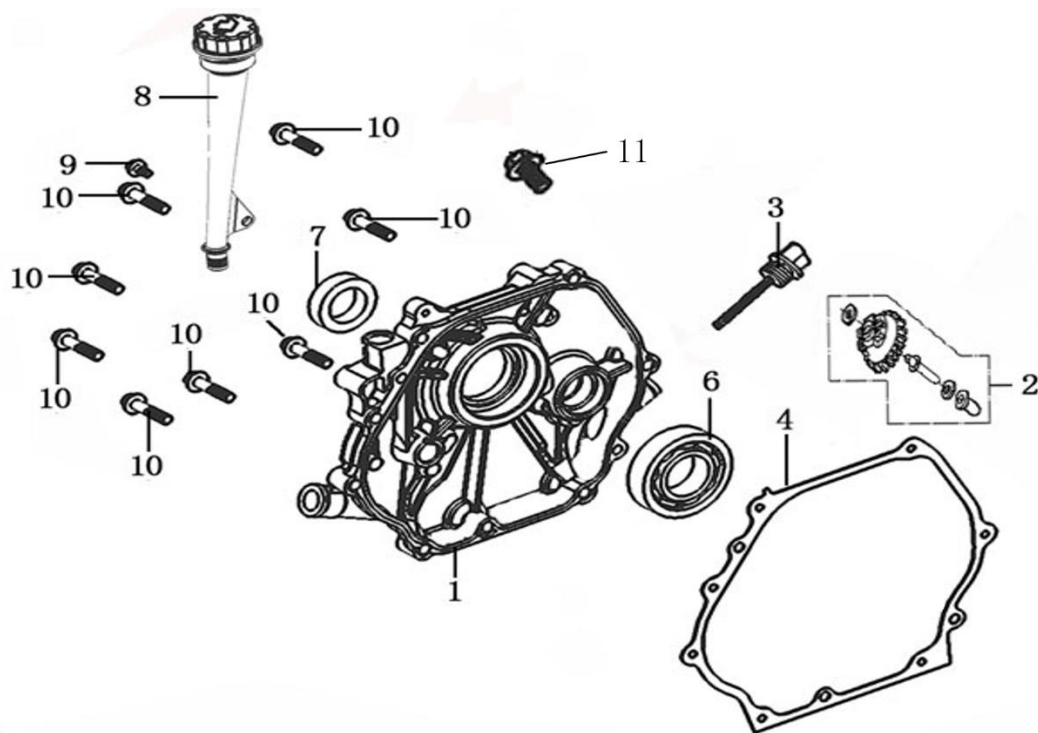
Position	Part number	Název	Name
23	100207017	Šroub	Bolt
24	994200101	Napínací kladka	Idle wheel
25	994200102	Blatník levý	Left mudguard
27	994200103	Prodloužení blatníku levý	Left mudguard extensioner



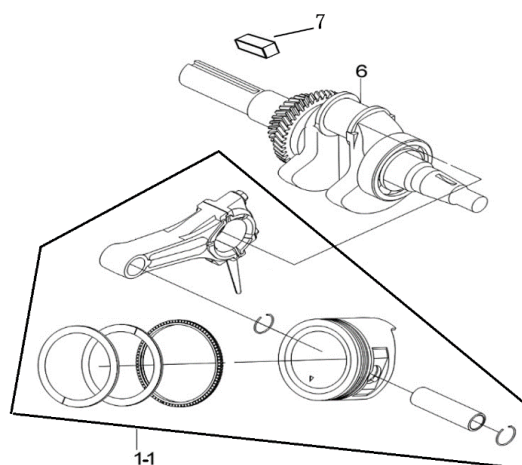
Position	Part number	Název	Name
1	100203011	Šroub	Bolt
2	120220023-0001	Ventilové víko	Cylinder head cover
3	994200118	Hadička odvodu	Breather tube
4	994200119	Těsnění ventilového víka	Cylinder head cover gasket
5	100207077	Šroub	Bolt
6	A969P	Svíčka zapalování	Spark plug
7	380180099-0001	Svorník	Stud bolt
8	180650085-0001	Těsnění výfuku	Gasket
9	120080404-0001	Hlava válce	Cylinder head
10	120150141-0001	Těsnění hlavy válce	Cylinder head gasket
12	100203009	Šroub	Bolt
14	380180092-0001	Svorník	Stud bolt



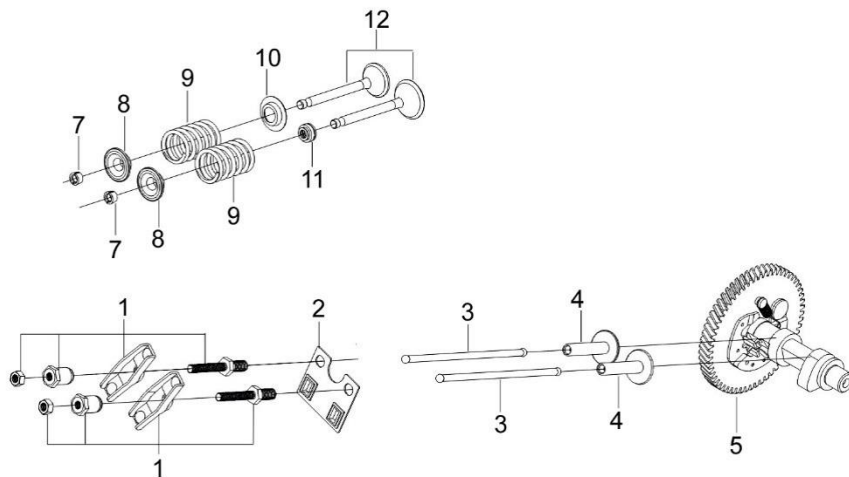
Position	Part number	Název	Name
1	Pouze celý motor	Klíková skříň	Crankcase
2	142102	Ložisko	Bearing
3	130450016-0001	Vyvažovací hřídel	Weight balance shaft
5	380650339-T110	Gufero	Oil seal
6	380450522-0001	Podložka	Washer
8	380450516-0001	Podložka	Washer
9	110260024-0001	Vypouštěcí šroub	Oil drain bolt
10	380650495-0001	Gufero	Oil seal
12	100203007	Šroub	Bolt
13	100203009	Šroub	Bolt
16	270210043-0001	Cívka dobíjení	Charge coil
17	100203027	Šroub	Bolt



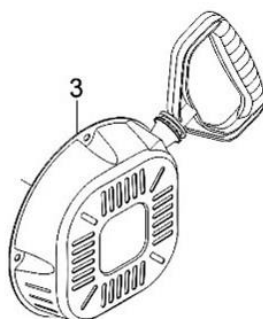
Position	Part number	Název	Name
1	Pouze celý motor	Víko klikové skříně	Crankcase cover
2	994200120	Regulátor otáček kompletní	Governor gear assembly
3	994200121	Olejová měrka	Oil dipstick
4	110830023-0001	Těsnění víka klikové skříně	Crankcase cover gasket
6	142107	Ložisko	Bearing
7	380650495-0001	Gufero	Oil seal
8	110690046-0001	Nalévací hrdlo	Oil adding tube
9	100203017	Šroub	Bolt
10	100205037	Šroub	Bolt
11	785001014	Vypouštěcí šroub	Oil drain bolt



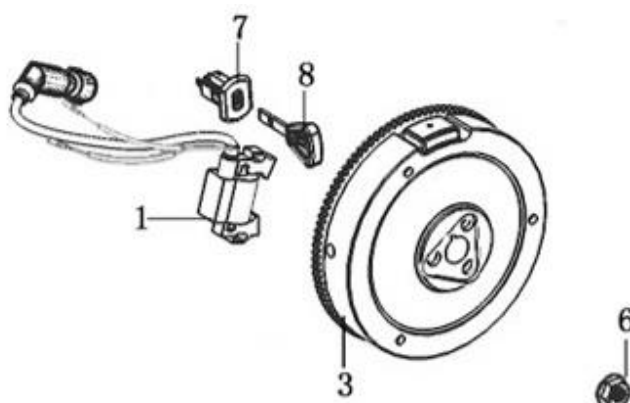
Position	Part number	Název	Name
1-1	9942001221	Píst a ojnice set	Piston and connecting rod set
6	130290267-0001	Kliková hřídel	Crankshaft
7	994200123	Pero	Key



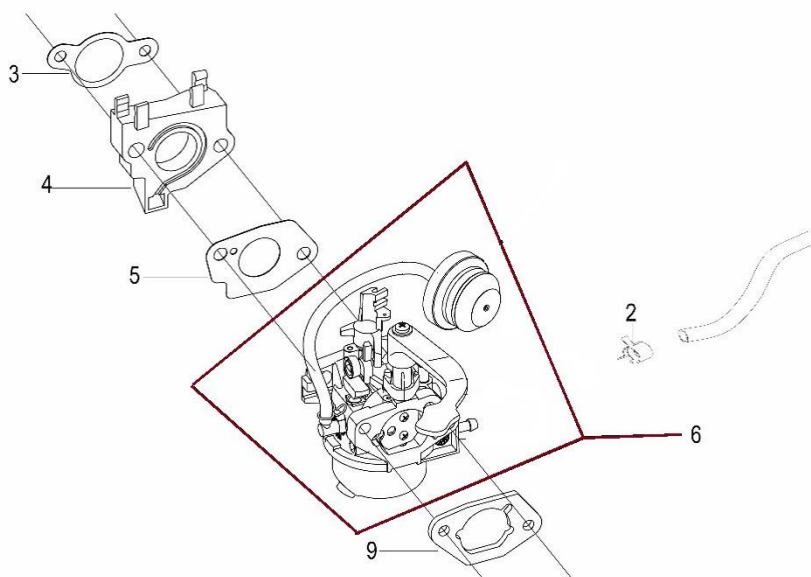
Position	Part number	Název	Name
1	140450023-0001	Vahadlo ventilu kompletní	Valve rocker assembly
2	140710002-0001	Vodící deska ventilů	Guide board
3	140670006-0001	Zdvihací tyčka ventilu	Push rod
4	140690004-0001	Zdvihátko ventilu	Valve lifter
5	994200124	Vačková hřídel	Camshaft
7	140390015-0001	Koncovka ventilu	Valve rotator
8	140380021-0001	Sedlo pružiny ventilu	Valve spring retainer
9	140340025-0001	Pružina ventilu	Valve spring
10	140360010-0001	Sedlo pružiny ventilu	Valve spring seat
11	140400012-0001	Těsnění ventilu	Valve seal
12	500550032-0001	Ventily set	Valve set



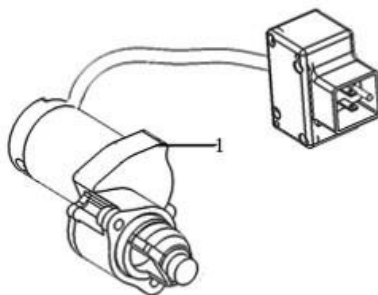
Position	Part number	Název	Name
3	193500081-0001	Startér mechanický	Starter assembly



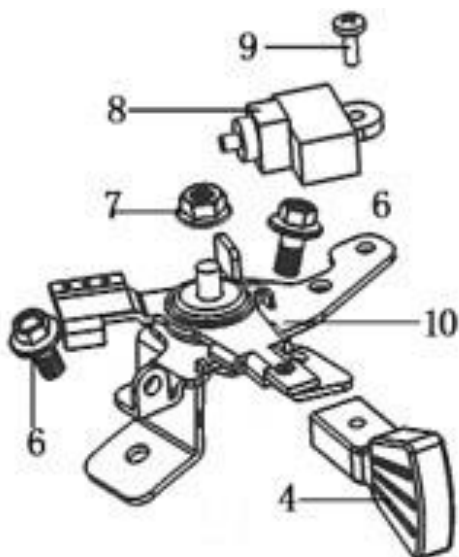
Position	Part number	Název	Name
1	270920235-0001	Cívka zapalování	Ignition coil
3	270020153-0001	Setrvačnick	Flywheel
6	380370050-0001	Matic	Nut
7	271660054-0001	Spínací skříňka	Switch
8	273210001-0001	Klíček	Key



Position	Part number	Název	Name
1	994200125	Palivová hadička	Oil tube
2	380960121-0001	Svorka hadičky	Clamp
3	170430062-0001	Těsnění příruby karburátoru	Carburetor gasket
4	170440041-0001	Příruba karburátoru	
5	170430050-0001	Těsnění karburátoru	Carburetor gasket
6	994200126	Karburátor	Carburetor
9	170430076-0001	Těsnění příruby vzduchového filtru	Air filter gasket

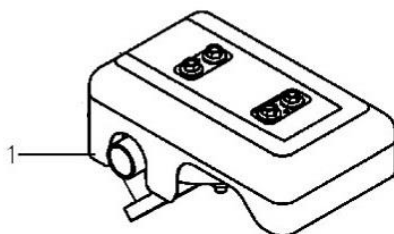


Position	Part number	Název	Name
1	270360063-0001	Elektrický startér	Starter

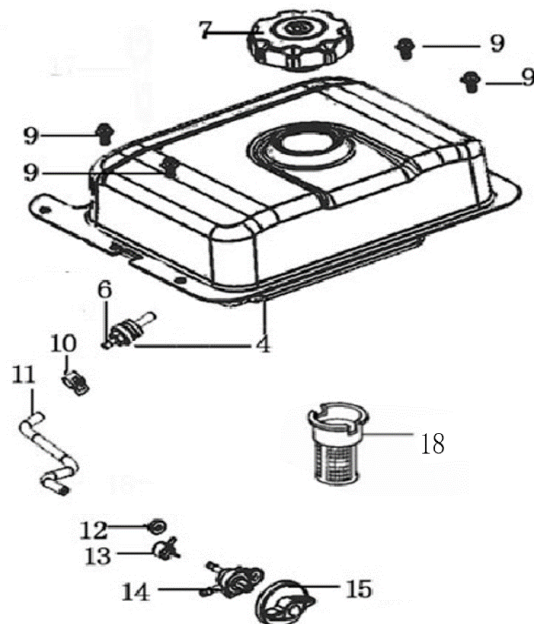


Position	Part number	Název	Name
4	173710004-0001	Madlo regulátoru	Throttle lever
6	100203007	Šroub	Bolt
7	110203	Matice	Matice
8	271660026-0001	Vypínač motoru	Stop switch
9	100601007	Šroub	Bolt
10	171680061-0001	Deska regulace otáček	Throttle handle combination

Vzduchový filtr nemusí být součástí frézy. / The air filter may not be a part of the snow thrower.



Position	Part number	Název	Name
1	994200127	Výfuk	Muffler



Position	Part number	Název	Name
4	994200128	Nádrž	Tank
6	170660077-0001	Palivový filtr	Fuel filter
7	170870074-0001	Palivová zátka	Fuel plug
9	100203011	Šroub	Bolt
10	380960121-0001	Svorka hadičky	Clamp
11	380750405-0001	Palivová hadička	Fuel tube
12	110203	Matice	Nut
13	380960121-0001	Svorka hadičky	Clamp
14	170980081-0001	Palivový kohout	Fuel switch
15	173260001-0002	Knoflík palivového kohoutu	Knob fuel switch
18	170720009-0001	Sítko nádrže	Fuel filter