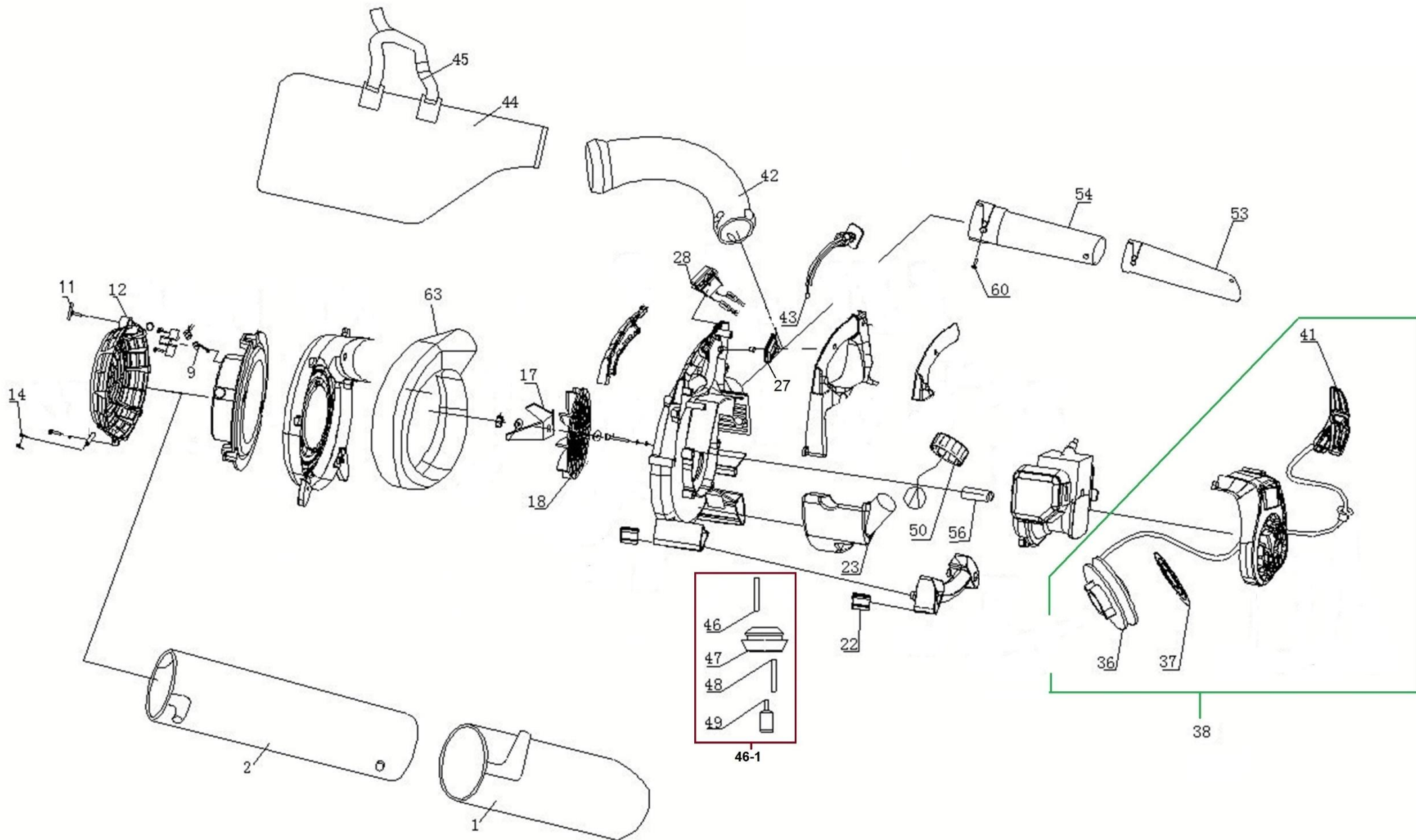
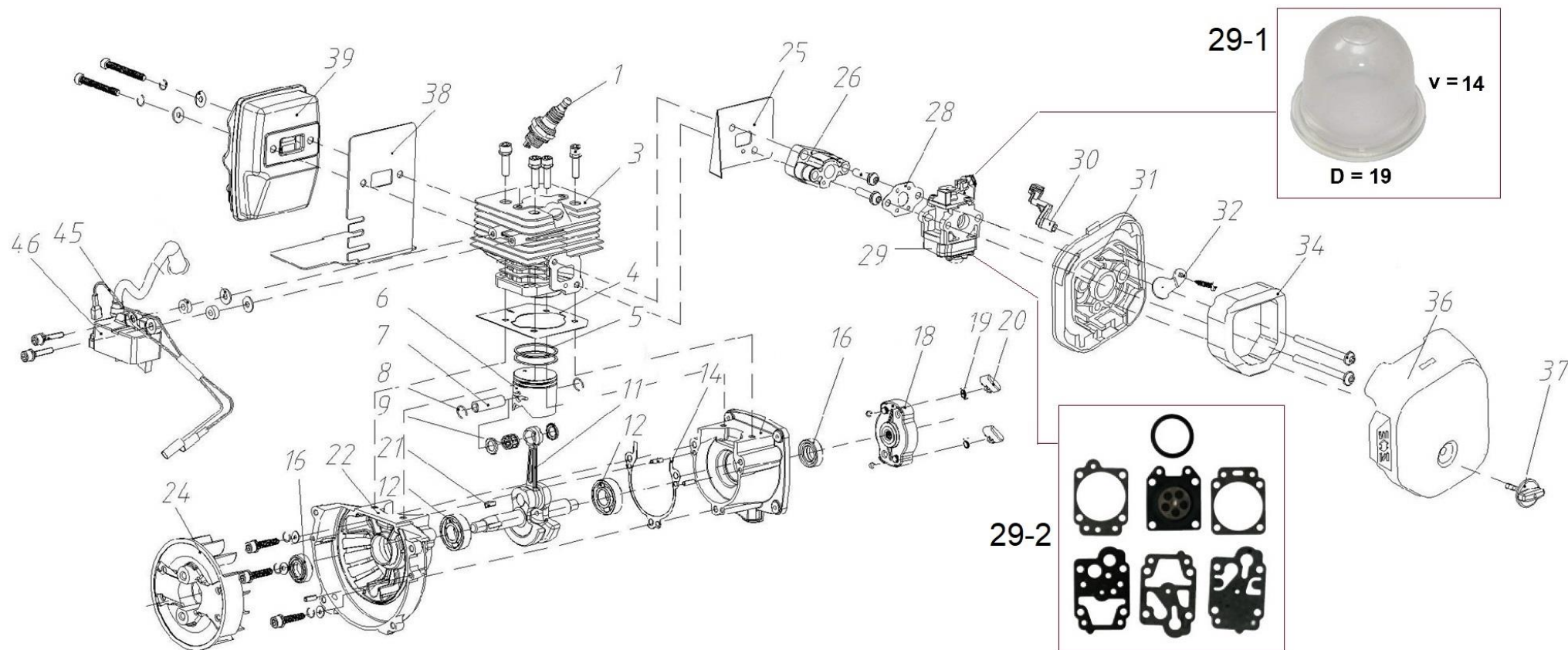


HECHT® 9265

made for garden



| Position | Part number | Název | Name |
|---|-------------|-----------------------|---------------------|
| Na tento stroj jsou dostupné již pouze níže uvedené díly / Only below listed spare parts can be ordered | | | |
| 1 | 926500001 | Spodní nasávací tubus | Lower intake pipe |
| 2 | 926500002 | Horní nasávací tubus | Upper intake pipe |
| 9 | 926500009 | Dotyk spínače | Switch contact |
| 11 | 926500011 | Šroub krytu | Knob screw |
| 12 | 926500012 | Kryt sání | Fan intake cover |
| 14 | 926500014 | Pružina aretace | Intake cover spring |
| 17 | 926500017 | Nůž ventilátoru | Impeller blade |
| 18 | 926500018 | Ventilátor | Impeller |
| 23 | 926500023 | Palivová nádrž | Fuel tank |
| 27 | 926500027 | Páčka plynu | Throttle trigger |
| 28 | 926500028 | Vypínač motoru | Engine stop switch |
| 36 | 926500036 | Kladka startéru | Starter pulley |
| 37 | 926500037 | Pružina startéru | Starter coil spring |
| 38 | 926500038 | Startér kompletní | Starter assembly |
| 41 | 926500041 | Madlo startéru | Starter handle |
| 42 | 926500042 | Koleno tubusu | Elbow pipe |
| 43 | 926500043 | Bowden plynu | Throttle cable |
| 44 | 926500044 | Vak | Bag |
| 45 | 926500045 | Popruh | Harness |
| 46-1 | 9265000461 | Palivová soustava | Fuel system |
| 46 | 926500046 | Palivová hadička | Fuel tube (70mm) |
| 47 | 926500047 | Průchodka hadiček | Fuel tube grommet |
| 48 | 926500048 | Palivová hadička | Fuel tube (220mm) |
| 49 | 926500049 | Palivový filtr | Fuel filter |
| 50 | 924601070 | Palivová zátka | Fuel tank cap |
| 53 | 926500053 | Spodní tubus výfuku | Lower outtake pipe |
| 54 | 926500054 | Horní tubus výfuku | Upper outtake pipe |



| Position | Part number | Název | Name |
|----------|-------------|-------------------------|-----------------|
| 1 | A958P | Svíčka zapalování | Spark plug |
| 3 | 926501003 | Válec | Cylinder |
| 4 | 926501004 | Těsnění válce | Cylinder gasket |
| 5 | 924601009 | Pístní kroužek | Piston ring |
| 6 | 926501006 | Píst | Piston |
| 7 | 924601012 | Pístní čep | Piston pin |
| 8 | 926501008 | Pojistka pístního čepu | Piston pin clip |
| 9 | 926501009 | Jehlové ložisko | Needle bearing |
| 11 | 926501011 | Klíková hřídel s ojnící | Crankshaft |
| 12 | 140101 | Ložisko | Bearing |

| Position | Part number | Název | Name |
|----------|-------------|-------------------------------|--------------------------|
| 14 | 926501014 | Těsnění klikové skříně | Crankcase gasket |
| 16 | 939M017 | Gufero | Oil seal |
| 18 | 926501018 | Miska startéru | Starter pulley |
| 19 | 926501019 | Pružina západky | Starter pawl spring |
| 20 | 926501020 | Západka misky startéru | Starter pawl |
| 21 | 928000121 | Woodruffovo pero | Woodruff key |
| 22 | 926501022 | Přední kliková skříň | Front crankcase |
| 24 | 926501024 | Setrvačník | Flywheel |
| 25 | 924601047 | Těsnění příruby karburátoru | Intake flange gasket |
| 26 | 926501026 | Příruba karburátoru | Carburetor intake flange |
| 28 | 127011033 | Těsnění karburátoru | Carburetor gasket |
| 29 | 127011034 | Karburátor | Carburetor |
| 29-1 | 188-12 | Balonek primeru | Primer bulb |
| 29-1 | A431003 | Membránová sada karburátoru | Diaphragm set |
| 30 | 926501030 | Páčka sytiče | Choke handle |
| 31 | 133001050 | Příruba vzduchového filtru | Air filter base |
| 32 | 924601054 | Klapka sytiče | Choke flap board |
| 34 | 133001052 | Vzduchový filtr | Air filter element |
| 36 | 926501036 | Kryt vzduchového filtru | Air filter cover |
| 37 | 926501037 | Šroub víka vzduchového filtru | Knob screw |
| 38 | 926501038 | Těsnění výfuku | Muffler gasket |
| 39 | 926501039 | Výfuk | Muffler |
| 46 | 926501046 | Cívka zapalování | Ignition coil |