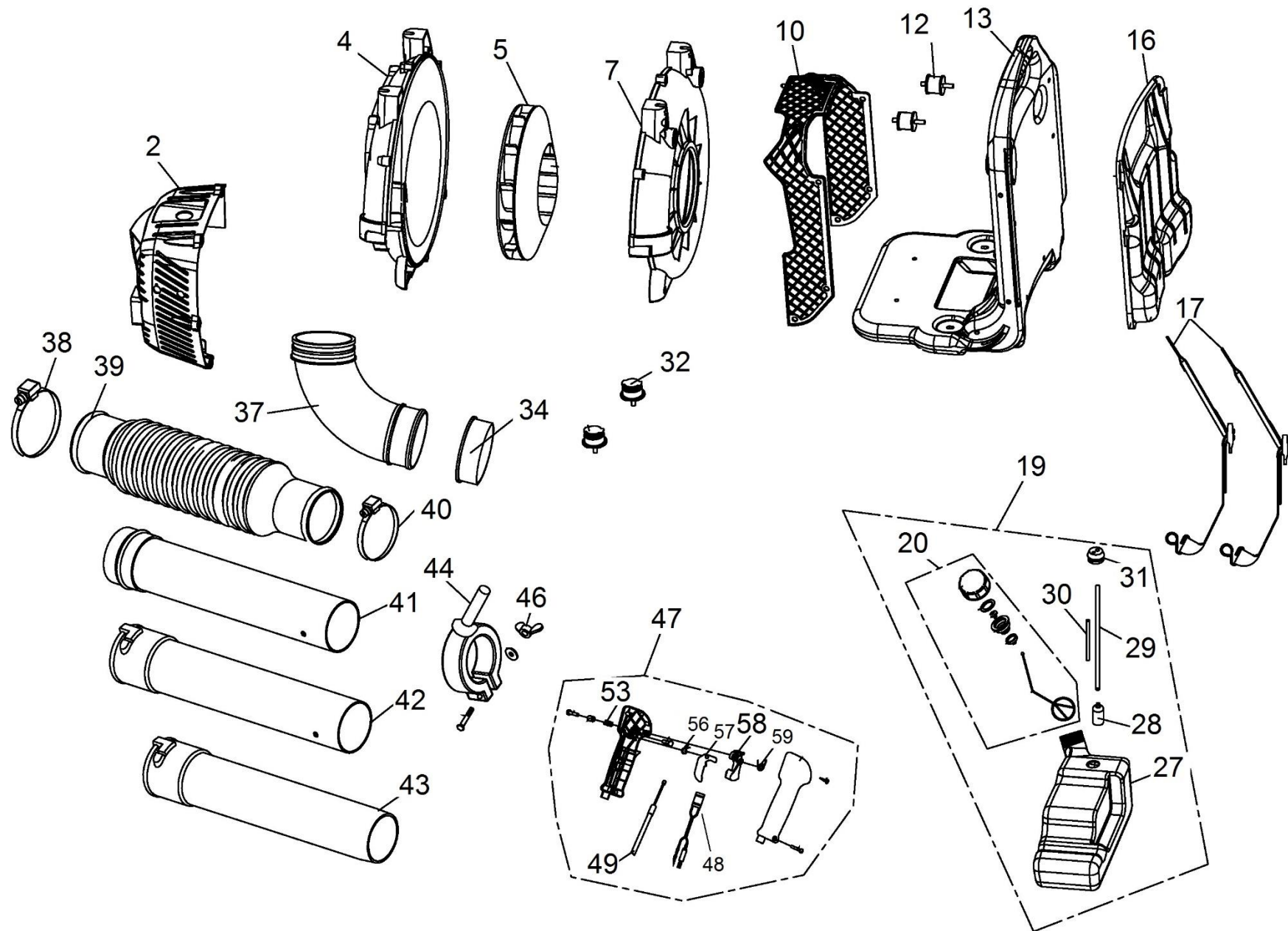


HECHT[®] 952

made for garden



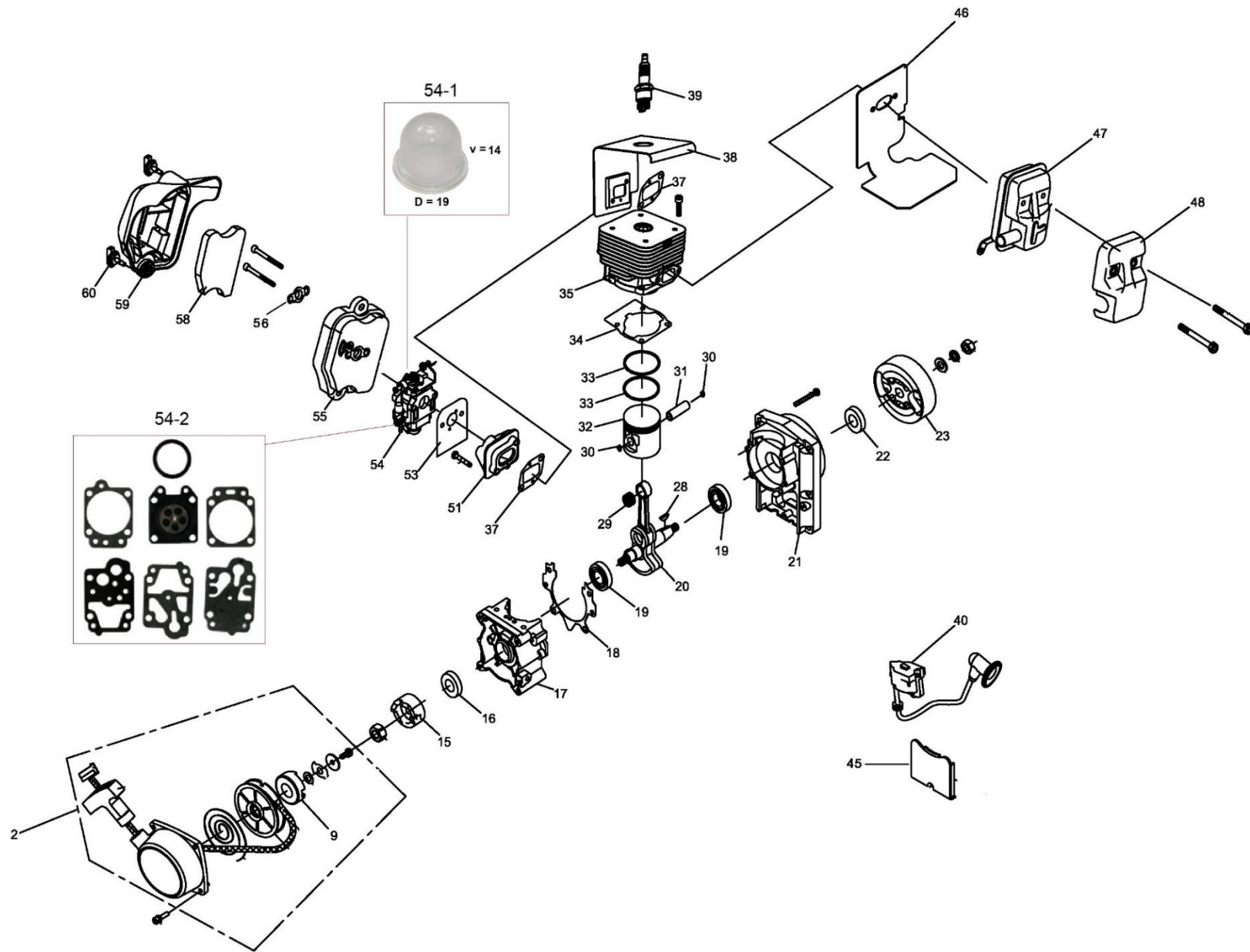
HECHT[®] 952

made for garden

Position	Part number	Název	Name
2	952000002	Kryt motoru	Engine cover
4	952000004	Skříň ventilátoru vnější	Impeller outer case
5	952000005	Ventilátor	Impeller
7	952000007	Skříň ventilátoru vnitřní	Impeller inner case
10	952000010	Ochranná mřížka	Protect net
12	952000012	Silenblok (model do 2016)	Shock absorber (model < 2016)
	952002012	Silenblok (model od 2017)	Shock absorber (model > 2017)
13	952000013	Rám	Frame
16	952000016	Podložka zad	Pad
17	952000017	Popruh	Belt
19	952000019	Palivová nádrž kompletní	Fuel tank assembly
20	146001095	Palivová zátka kompletní	Fuel cap assembly
27	451000085	Palivová nádrž	Fuel tank
28	151001071	Palivový filtr	Fuel filter
29	133R00125	Palivová hadička	Fuel tube
30	133R00110	Palivová hadička	Fuel tube
31	146001089	Průchodka hadiček	Fuel tube grommet
32	952000032	Silenblok (model do 2016)	Shock absorber (model < 2016)
	952002032	Silenblok (model od 2017)	Shock absorber (model > 2017)
37	952000037	Koleno	Elbow
38	Nedostupné	Stahovací objímka	Clamp
39	952000039	Ohebný tubus	Hose
40	952000040	Stahovací objímka	Clamp
41	952000041	Tubus	Pipe
42	952000042	Tubus	Pipe straight
43	952000043	Koncový tubus	Pipe end
44	952000044	Držák madla	Control handle sleeve
47	952000047	Ovládací madlo kompletní	Control handle assembly
48	146000059	Vypínač motoru	Engine switch
49	952000049	Bowden plynu	Throttle cable
53	133D00003	Pružina tlačítka	Spring
56	133D00014	Pružina dlaňové pojistky	Spring
57	Nedostupné	Dlaňová pojistka	Safety lever
58	133D00005	Páčka plynu	Throttle trigger
59	133D00006	Pružina páčky plynu	Trigger spring

HECHT[®] 952

made for garden



HECHT[®] 952

made for garden

Position	Part number	Název	Name
2	451001102	Startér kompletní	Starter assembly
9	451001006	Rozeta	Wheel
15	451001012	Rozeta	Starter idle pulley
16	939M017	Gufero	Oil seal
17	Nedostupné	Kliková skříň zadní	Rear crankcase
18	Nedostupné	Těsnění klikové skříňě	Gasket
19	142102	Ložisko	Bearing
20	451001017	Kliková hřídel	Crankshaft
21	451001019	Kliková skříň přední	Front crankcase
22	451001020	Gufero	Oil seal
23	451001021	Setrvačník	Flywheel
28	142011011	Woodruffovo pero	Key
29	Nedostupné	Jehlové ložisko	Needle bearing
30	Nedostupné	Pojistka pístního čepu	Piston pin clip
31	Nedostupné	Pístní čep	Piston pin
32	451001030	Píst	Piston
33	451001032	Pístní kroužek	Piston ring
34	451001033	Těsnění válce	Cylinder gasket
35	154001032	Válec	Cylinder
37	451001044	Těsnění příruby karburátoru	Intake flange gasket
38	451001036	Kryt válce	Cylinder cover
39	A958P	Svíčka zapalování	Spark plug
40	451001054	Cívka zapalování	Ignition
45	Nedostupné	Krytka	Shield
46	451001039	Těsnění výfuku	Muffler gasket
47	451001040	Výfuk	Muffler
48	451001042	Kryt výfuku	Muffler cover
51	451001045	Příruba karburátoru	Carburetor intake flange
53	451001047	Těsnění karburátoru	Carburetor gasket
54	152011037	Karburátor	Carburetor
54-1	188-12	Balonek primeru	Primer bulb
54-2	A431003	Membránová sada karburátoru	Diaphragm set
55	451001049	Příruba vzduchového filtru	Air filter base
58	451001051	Vzduchový filtr	Air filter
59	451001052	Kryt vzduchového filtru	Air filter cover

HECHT[®] 952

made for garden

Position	Part number	Název	Name
60	451001053	Šroub krytu vzduchového filtru	Bolt