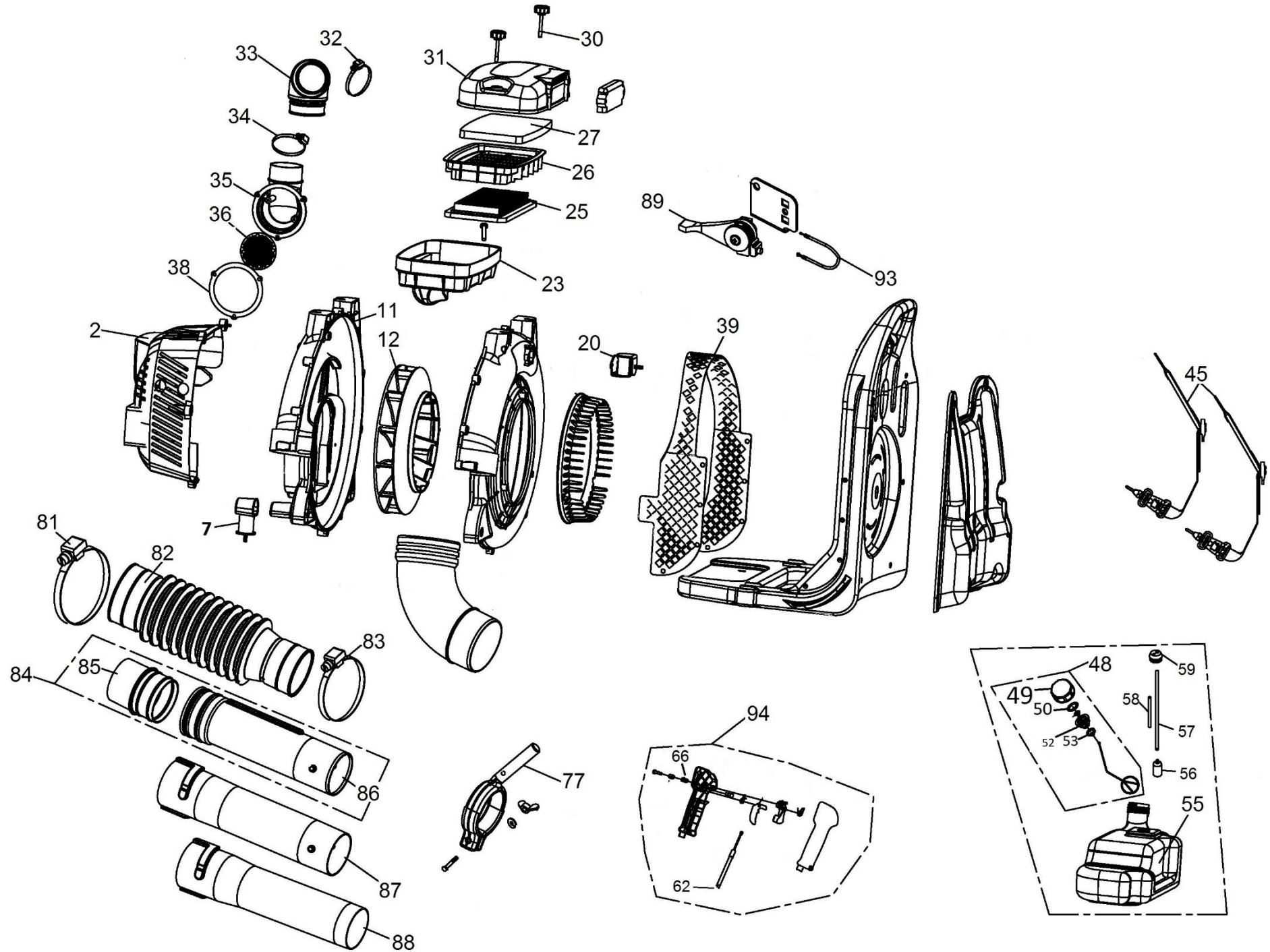


# HECHT® 972

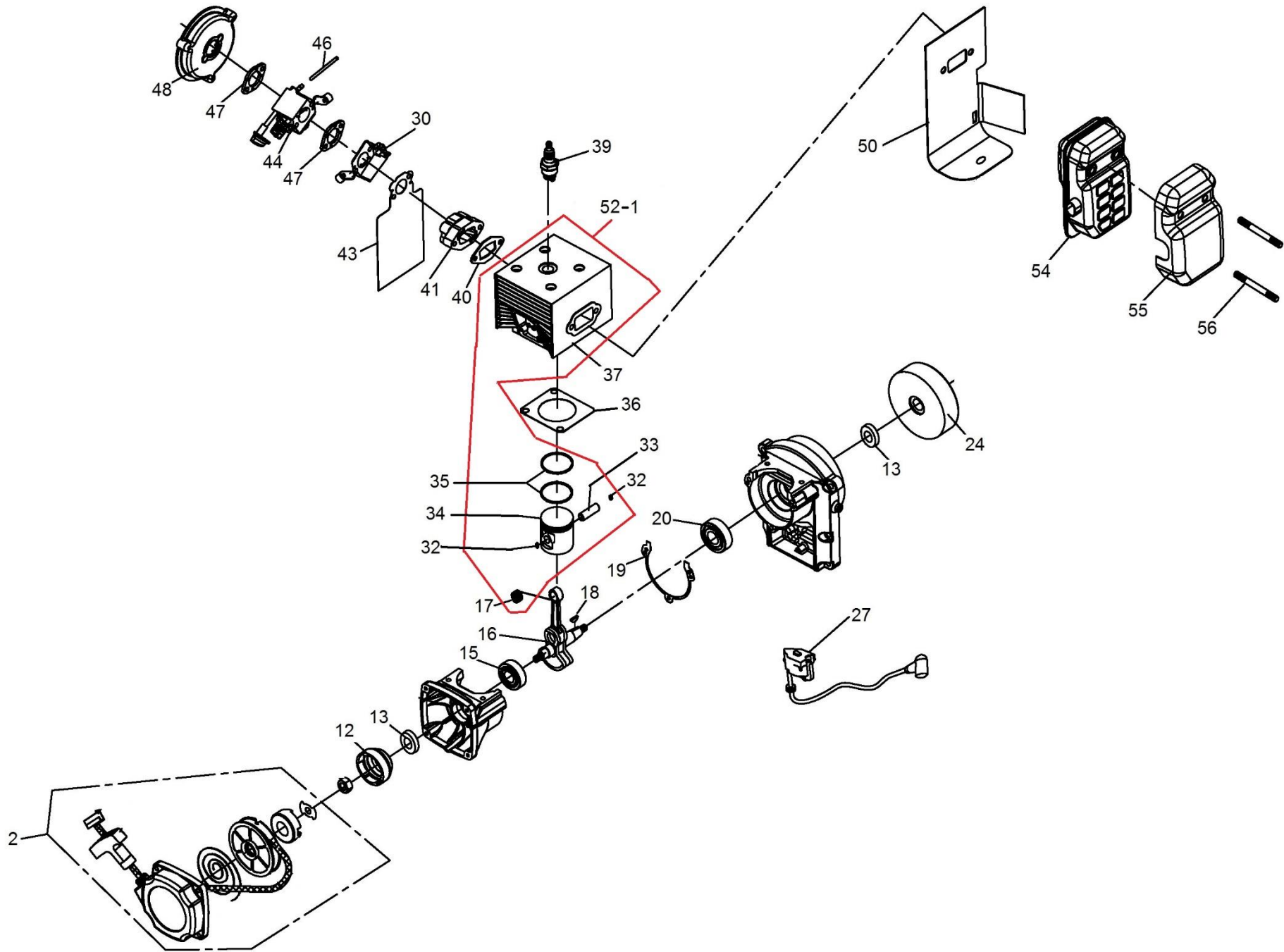
made for garden



Position	Part number	Název	Name
Na tento stroj lze objednat již pouze níže uvedené díly / Only below listed spare parts can be ordered			
2	972000002	Kryt motoru	Engine cover
7	972000007	Držák skříně ventilátoru (silenblok)	Case support
11	972000009	Skříň ventilátoru přední	Front case
12	972000010	Ventilátor	Impeller
20	972000048	Silenblok	Damper
23	972000070	Příruba vzduchového filtru	Air filter base
25	972000068	Vzduchový filtr papírový	Air filter element
26	972000067	Mezipříruba vzd. filtru	Air filter middle bracket
27	972000066	Předfiltr	Air filter sponge
30	972000071	Šroub krytu filtru	Air filter cover screw
31	972000072	Kryt vzduchového filtru	Air filter cover
33	972000074	Koleno filtru	Air filter elbow pipe
35	972000075	Příruba vzduchového filtru vnější	Air filter outer flange
36	972000077	Sítka	Sieve
38	972000079	Těsnící kroužek	Seal ring
39	972000049	Ochranný kryt	Safety cover
45	972000051	Popruh	Strap
48	146001095	Palivová zátka kompletní	Fuel tank cap assembly
55	972000056	Palivová nádrž	Fuel tank
56	152001120	Palivový filtr	Fuel filter
57	133R00125	Palivová hadička	Fuel tube
58	133R00110	Palivová hadička	Fuel tube
59	127011052	Průchodka hadiček + hadičky s filtrem	Fuel tube grommet
62	972000038	Bowden plynu	Throttle cable
66	BL750.3-7	Pružina tlačítka	Spring
77	972000019	Objímka (PRO ovládací madlo)	Sleeve (for control handle)
82	972000015	Tubus ohebný	Flexible hose
84	972000084	Tubus se spojkou	Pipe with connection tube
85	972000017	Spojovací tubus	Connection tube
86	972000018	Tubus	Pipe
87	972000023	Středový tubus	Middle pipe
88	972000024	Koncový tubus	End pipe
89	972000089	Páčka	Lever
93	972000093	Bowden	Cable
94	972000094	Ovládací madlo kompletní	Control handle assembly

# HECHT® 972

made for garden



Position	Part number	Název	Name
2	972001001	Startér kompletní	Starter assembly
12	972001003	Miska startéru	Starter idle pulley
13	163001042	Gufero	Oil seal
15	142102	Ložisko	Bearing
16	972001007	Kliková hřídel	Crankshaft
18	142011011	Woodruffovo pero	Semicircle key
19	972001010	Těsnění klikové skříně	Crankcase gasket
20	142103	Ložisko	Bearing
24	972001016	Setrvačník	Flywheel
27	972001038	Cívka zapalování a setrvačnický set	Ignition coil and flywheel set
30	972001030-E	Příruba karburátoru	Carburetor insulator
17	945030	Jehlové ložisko ojnice	Needle bearing
32	972001020	Pojistka pístního čepu	Ring
33	972001021	Pístní čep	Piston pin
34	972001034-E	Píst	Piston
35	972001022	Pístní kroužek	Piston ring
37	972001024	Válec	Cylinder
Nahrazeno setem 57-1 / Replaced by set 57-1			
36	972001023	Těsnění válce	Gasket
39	A958P	Svíčka zapalování	Spark plug
40	972001027	Těsnění příruby karburátoru	Gasket
41	972001028	Příruba karburátoru	Insulator
43	972001043	Těsnění	Gasket
44	972001031	Karburátor	Carburetor
46	133R00125	Palivová hadička	Fuel tube
47	972001033	Těsnění karburátoru	Gasket
48	972001034	Příruba vzduchového filtru	Inside cover
50	972001042	Těsnění výfuku	Gasket
54	972001046	Výfuk	Muffler
55	972001047	Kryt výfuku	Muffler cover
56	972001048	Svorník výfuku	Muffler stud bolt
57-1	9720010571	Válec kompletní	Cylinder assembly