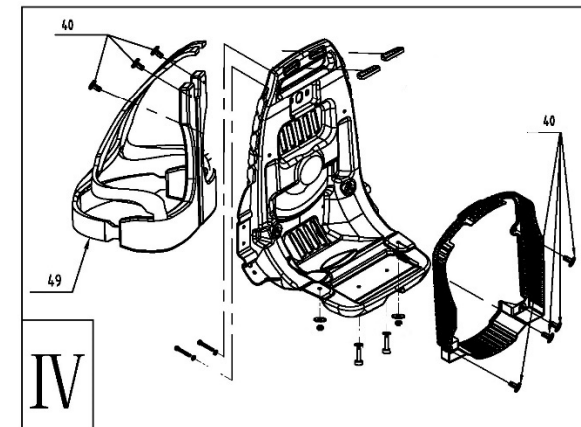
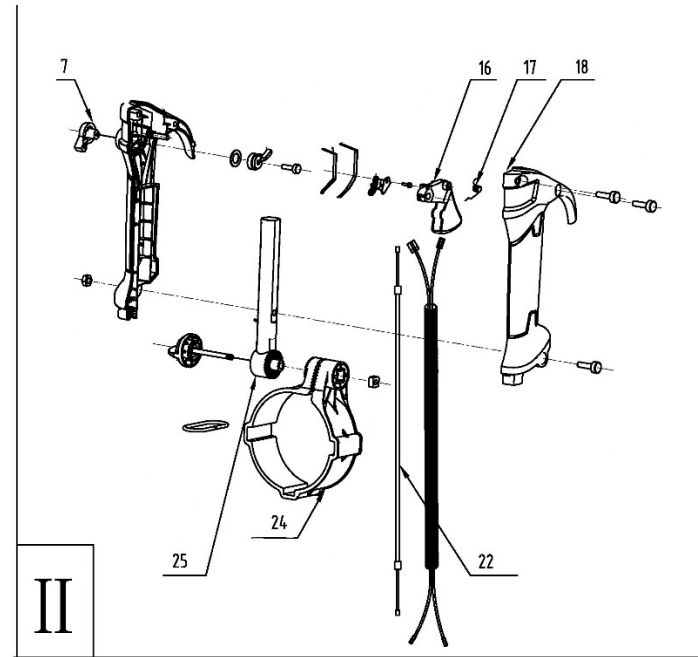
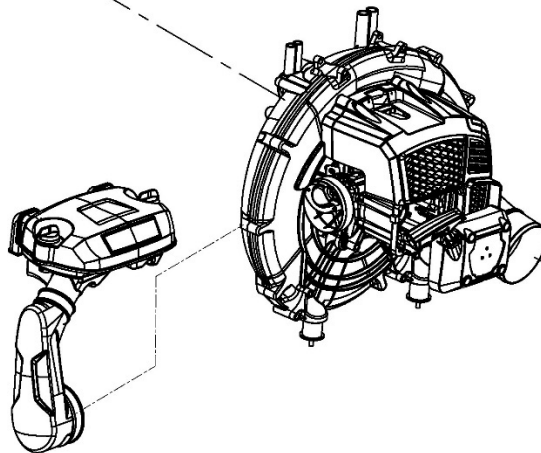
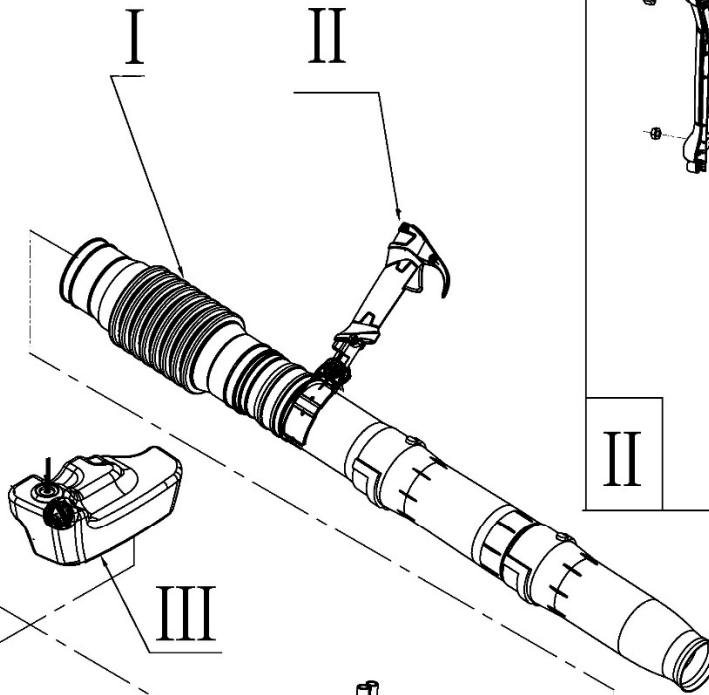
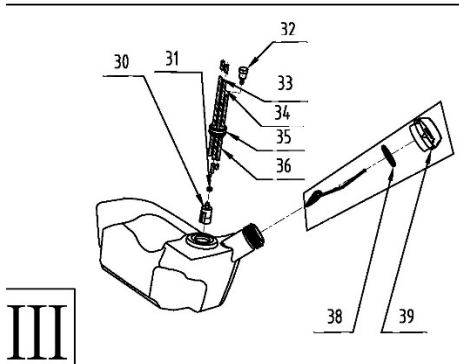
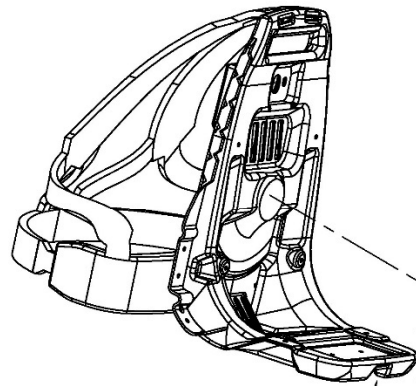
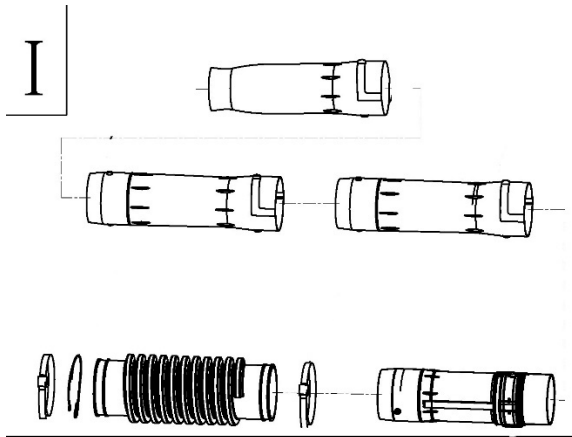


# HECHT<sup>®</sup> 979

made for garden



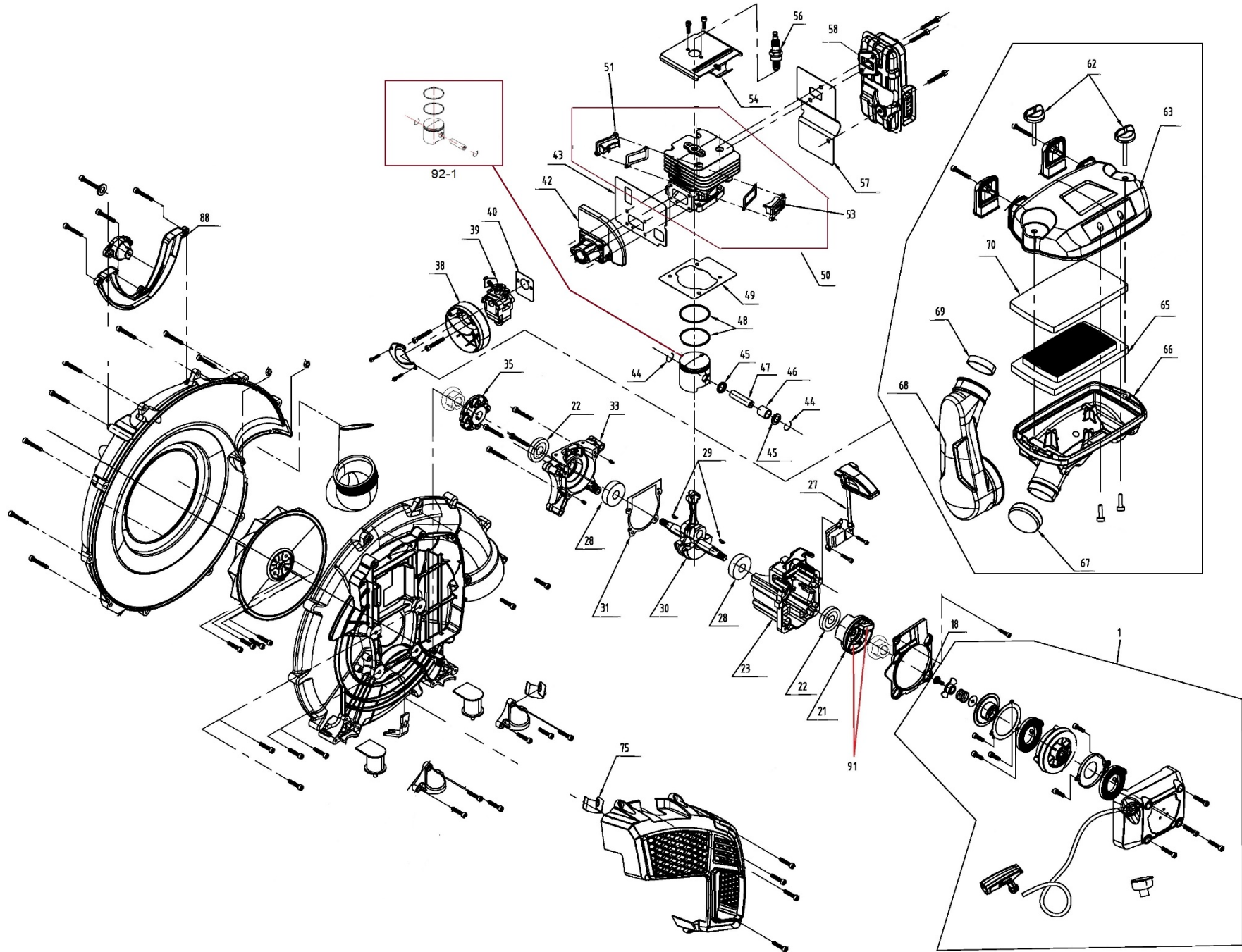
# HECHT<sup>®</sup> 979

made for garden

Position	Part number	Název	Name
Na tento stroj lze objednat již pouze níže uvedené díly / Only below listed spare parts can be ordered			
7	979000007	Tlačítko aretace	Throttle locking knob
16	979000016	Páčka plynu	Throttle trigger
17	979000017	Pružina páčky plynu	Trigger spring
18	979000018	Pravý díl madla	Right handle
22	979000022	Bowden plynu	Throttle cable
24	979000024	Objímka	Sleeve
25	979000025	Držák madla	Handle holder
30	979000030	Palivový filtr	Fuel filter
31	979000031	Svorka hadičky	Fuel hose clip
32	146BTS155	Ventilek odvodu	Balancer
33	979000033	Palivová hadička	Fuel tube
34	979000034	Palivová hadička	Fuel tube
35	979000035	Průchodka hadiček	Fuel tube seat
36	979000036	Palivová hadička	Fuel tube
38	979000038	Těsnění zátky	Fuel cap gasket
39	979000039	Zátka palivové nádrže	Fuel tank cap
40	979000040	Plastová svorka	Plastic pin
49	979000049	Popruh	Harness

# HECHT<sup>®</sup> 979

made for garden



# HECHT<sup>®</sup> 979

made for garden

Position	Part number	Název	Name
1	979001001	Startér kompletní	Starter assembly
18	979001018	Kryt zapalování	Ignition cover
21	979001021	Miska startéru (Setrvačnick)	Starter idle pulley (Flywheel)
22	152001047	Gufero	Oil seal
23	979001023	Přední kliková skříň	Front crankcase
27	979001027	Cívka zapalování	Ignition coil
28	143102	Ložisko	Bearing
29	142011011	Woodruffovo pero	Woodruff key
30	979001030	Kliková hřídel	Crankshaft
31	979001031	Těsnění klikové skříně	Crankcase gasket
33	979001033	Zadní kliková skříně	Rear crankcase
35	979001035	Příruba	Output flange
38	979001038	Příruba vzduchového filtru	Air filter base
39	979001039	Karburátor	Carburetor
40	979001040	Těsnění karburátoru	Carburetor gasket
42	979001042	Příruba karburátoru	Carburetor insulator
43	979001043	Těsnění příruby karburátoru	Insulator gasket
44	979001044	Pojistka pístního čepu	Piston pin clip
45	979001045	Krytka ložiska	Bearing retaining ring
46	979001046	Jehlové ložisko	Needle bearing
47	979001047	Pístní čep	Piston pin
48	979001048	Pístní kroužek	Piston ring
49	979001049	Těsnění válce	Cylinder gasket
50	979001050	Válec	Cylinder
51	979001051	Záslepka	Plug
53	979001053	Záslepka	Plug
54	979001054	Kryt válce	Cylinder cover
56	979001056	Svíčka	Spark plug
57	979001057	Těsnění výfuku	Muffler gasket
58	979001058	Výfuk	Muffler
62	979001062	Šroub vzduchového filtru	Air filter screw
63	979001063	Kryt vzduchového filtru	Air filter cover
65	979001065	Vzduchový filtr	Air filter
66	979001066	Skříň vzduchového filtru	Air filter case
67	979001067	Stahovací objímka	Sleeve clamp

# HECHT<sup>®</sup> 979

made for garden

Position	Part number	Název	Name
68	979001068	Příruba vzduchového filtru	Air filter connecting pipe
69	979001069	Stahovací objímka	Sleeve clamp
70	979001070	Vzduchový filtr	Air filter sponge
88	979001088	Kryt	Cover
91	979001091	Západka startéru	Ratchet (1 Pcs)
92-1	9790010921	Píst (set)	Piston (set)