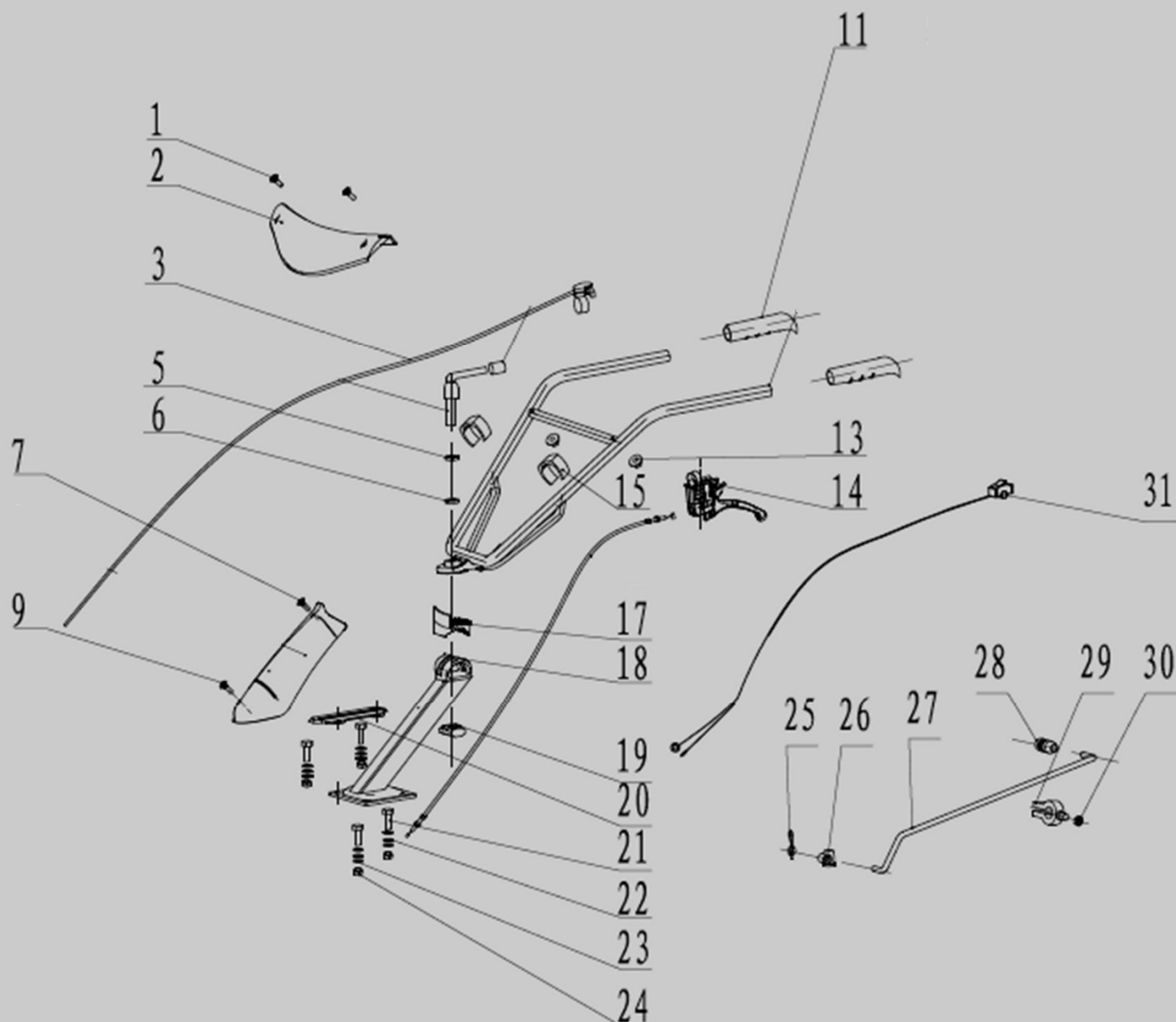


HECHT[®] 7100

made for garden

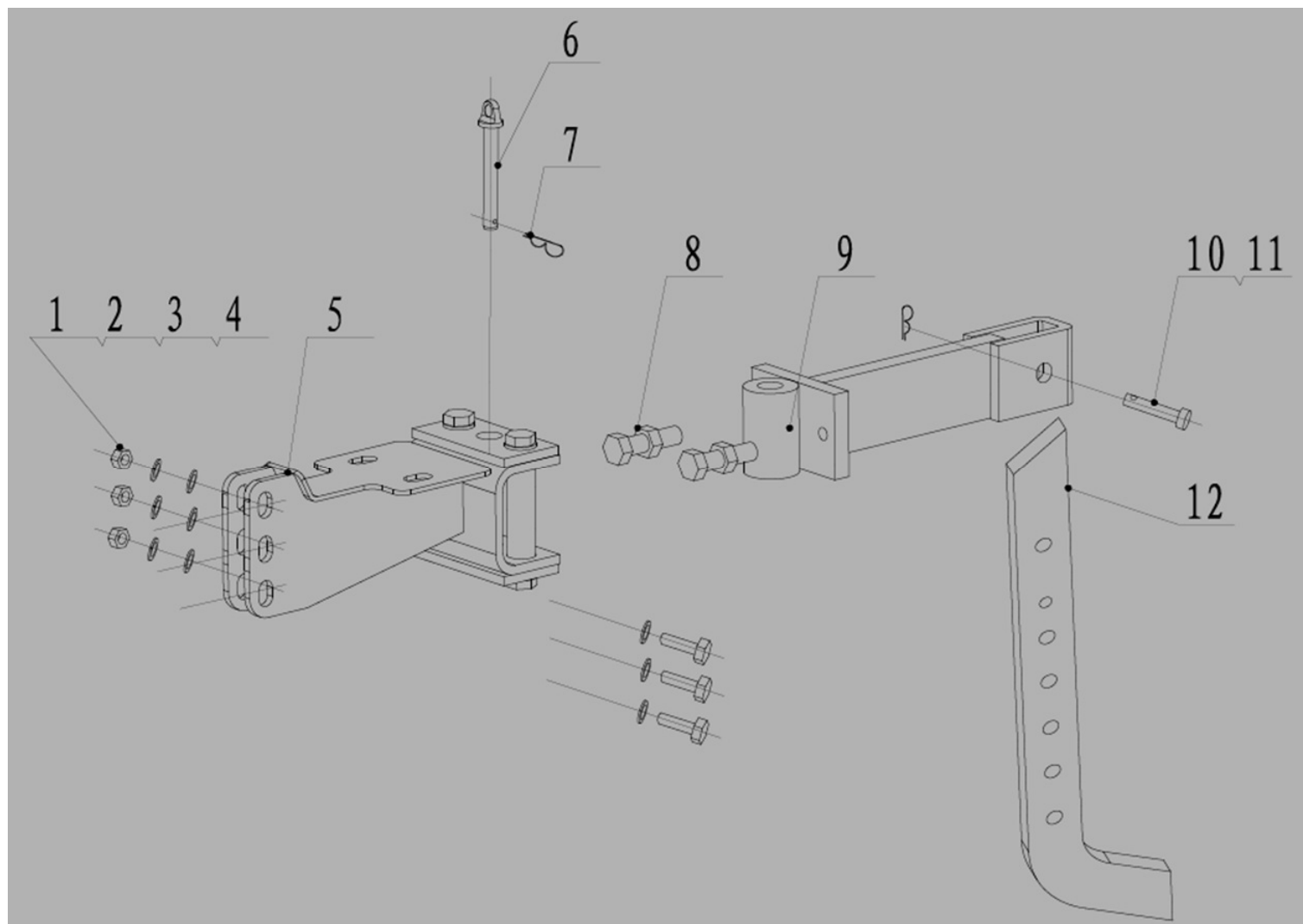


Position	Part number	Název	Name
Na tento produkt lze objednat již pouze níže uvedené díly / Only below listed spare parts can be ordered			
1	100603037	Šroub	Bolt
2	7100-2015-302	Panel řidítek	Decorative cover
3	7100-2015-303	Ovládání plynu	Throttle control
5	120113	Podložka	Washer
6	120213	Podložka	Washer
7	100603013	Šroub	Bolt
9	100603017	Šroub	Bolt
11	7100-326	Rukojeť	Grip handle
13	110103	Matice	Nut
14	7100-2015-314	Páka spojky	Reverse gear handle
15	7100-310	Svorka bowdenu	Clip
17	7100-2015-317	Ozubení řidítek	Teeth holder
19	7100-2015-319	Doraz	Limit block
21	100107037	Šroub	Bolt
22	120107	Podložka	Washer
23	120207	Podložka	Washer
24	110107	Matice	Nut

HECHT[®] 7100

made for garden

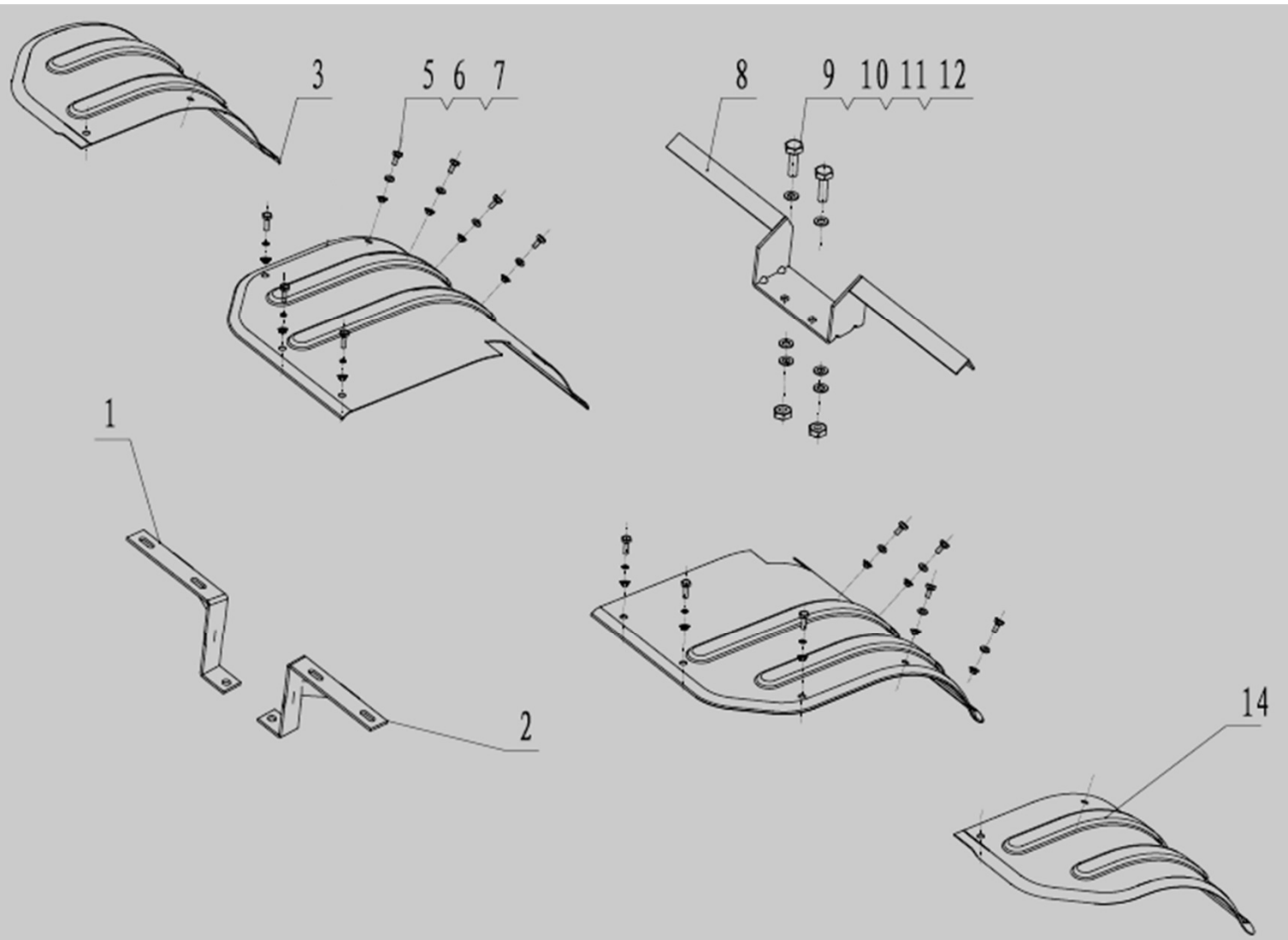
Position	Part number	Název	Name
26	7100-301	Plastový kloub	Shift lever cap
27	7100-2015-327	Páka řazení	Shift lever
28	7100-2015-328	Madlo páky řazení	Lever handle
29	7100-2015-329	Držák páky řazení	Shift lever holder
31	7100-2015-331	Vypínač motoru	Engine stop switch



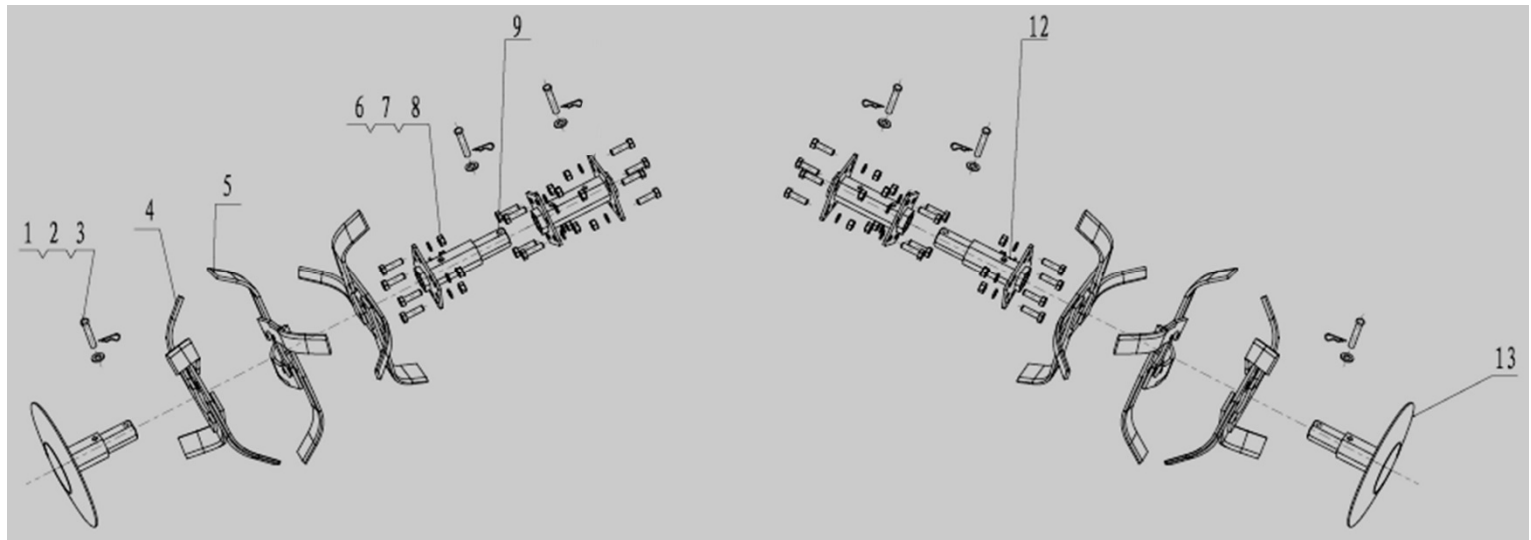
Position	Part number	Název	Name
1	110107	Matice	Nut
2	120207	Podložka	Washer
3	120107	Podložka	Washer
4	100107047	Šroub	Bolt
5	7100-411	Závěs	Drawbar
6	7100-806	Kolík závěsu	Pin
7	7100-412	Závlačka	Cotter pin
8	100107032	Šroub	Bolt
9	7100-405	Držák stojanu	Connector
10	7100-402	Čep	Pin
11	7100-612	Závlačka	Cotter pin
12	7100-401	Brzdová radlička	Stand

HECHT[®] 7100

made for garden



Position	Part number	Název	Name
1	7100-506	Pravý držák krytu	Front fender bracket (right)
2	7100-507	Levý držák krytu	Front fender bracket (left)
3	7100-509	Pravý vnější kryt	Right outer fender
5	100103013	Šroub	Bolt
6	120103	Podložka	Washer
7	110203	Matice	Nut
8	7100-2015-508	Středový držák krytu	Middle bracket
9	100107022	Šroub	Bolt
10	120107	Podložka	Washer
11	120207	Podložka	Washer
12	110107	Matice	Nut
14	7100-501	Levý vnější kryt	Left outer fender



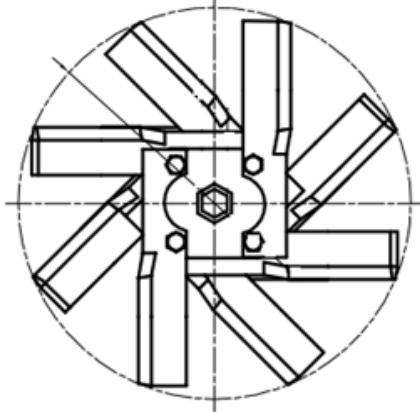
Pravý



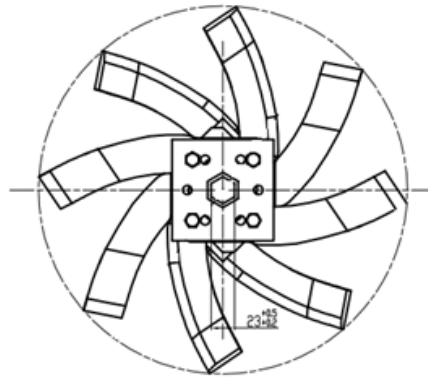
Levý



Nože provedení A
Blade type A



Nože provedení B
Blade type B

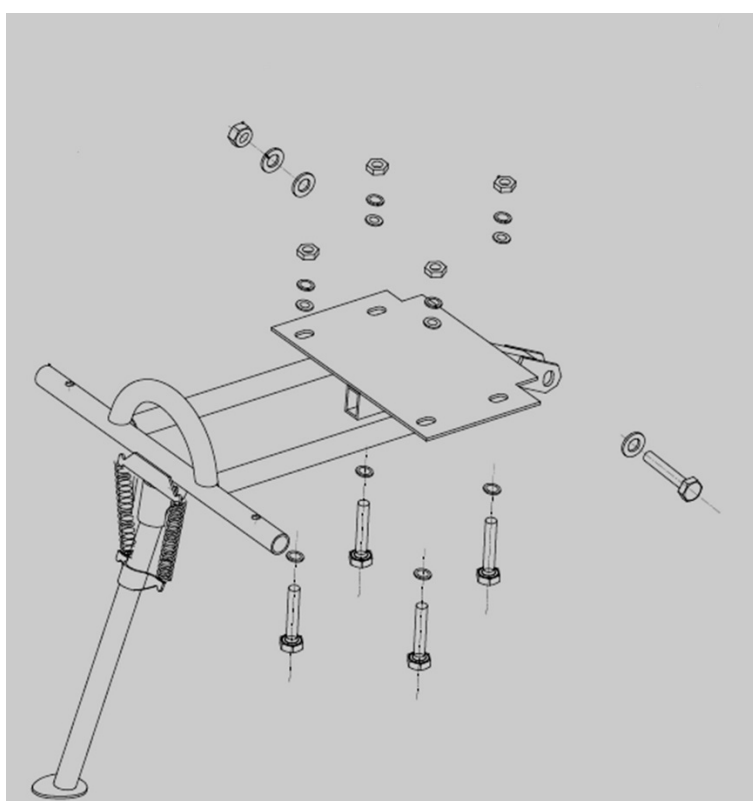


	Position	Part number	Název	Name
A	1-1	710030200	Čep a závlačka (set)	Pin and cotter pin (set)
	1	7100-614	Čep	Pin
	2	120105	Podložka	Washer
	3	7100-612	Závlačka	Cotter pin
	4	7100-607	Pravý nůž (A)	Right blade (A)
	5	7100-606	Levý nůž (A)	Left blade (A)
	6	100107027	Šroub	Bolt
	7	120207	Podložka	Washer
	8	110107	Matice	Nut
	9	7100-608	Unašeč levého vnějšího nože (A)	Left outer blade retainer (A)
	12	7100-611	Unašeč pravého vnějšího nože (A)	Right outer blade cylidner (A)
	13	7100-601	Poklice nožů	Side cover

B	Position	Part number	Název	Name
	1-1	710030200	Čep a závlačka (set)	Pin and cotter pin (set)
	1	7100-614	Čep	Pin
	2	120105	Podložka	Washer
	3	7100-612	Závlačka	Cotter pin
	4	7100-607-01	Pravý nůž (B)	Right blade (B)
	5	7100-606-01	Levý nůž (B)	Left blade (B)
	6	100105027	Šroub	Bolt
	7	120205	Podložka	Washer
	8	110105	Matice	Nut
	9,12	7100-608-01	Vnější unašeč nožů (B)	Left outer blade retainer (B)
	13	7100-601	Poklice nožů	Side cover



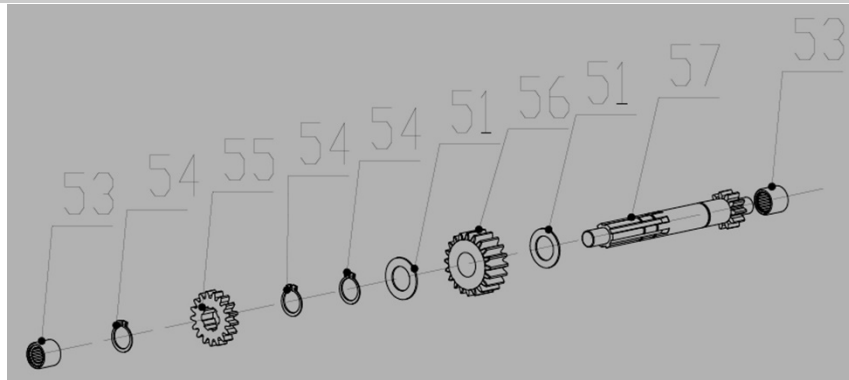
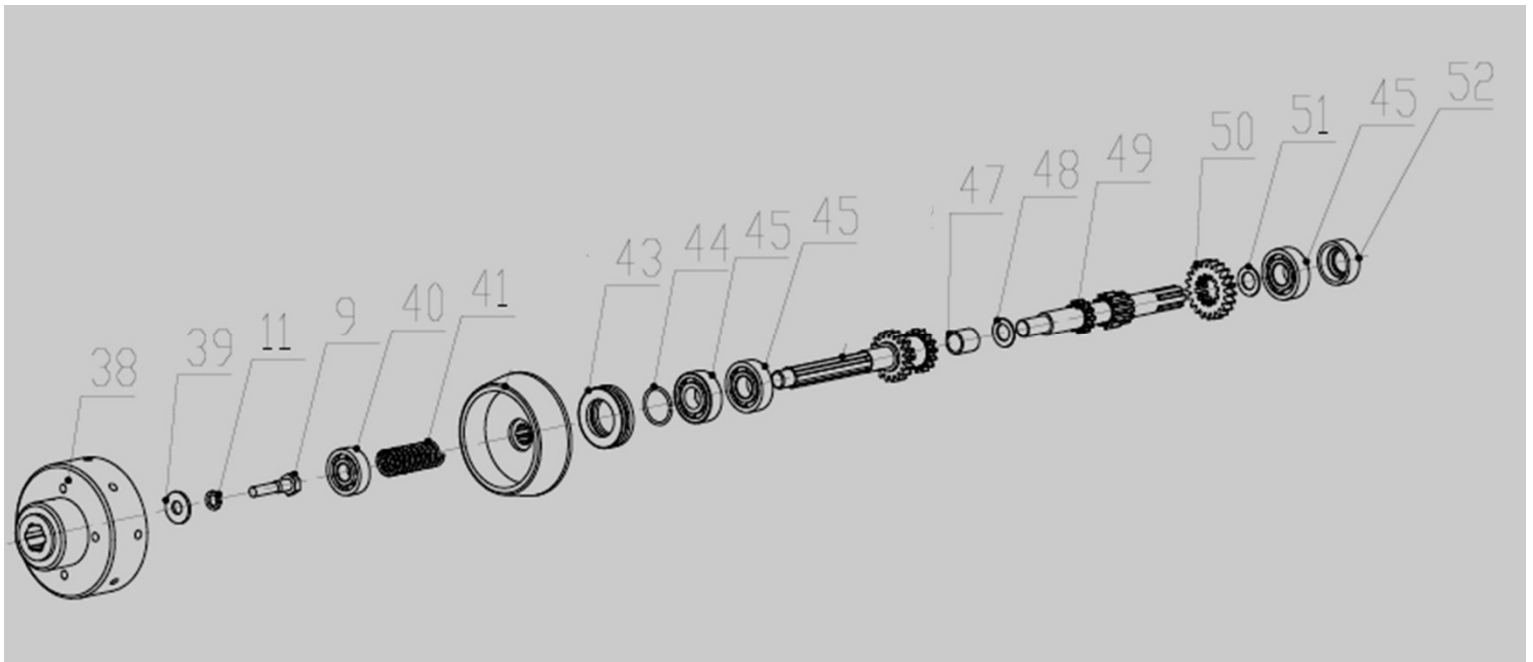
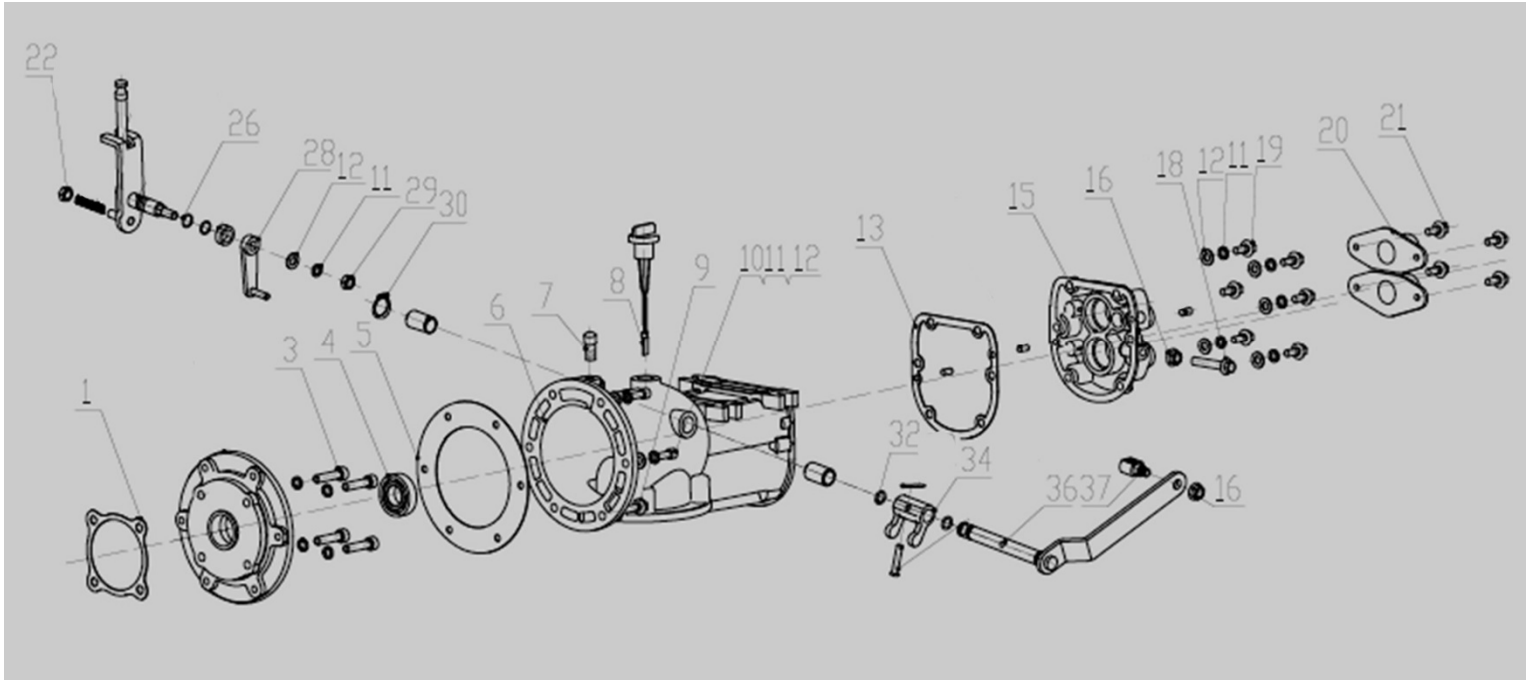
Position	Part number	Název	Name
	710000000	Duše kola 5.00-12	Wheel tube 5.00-12
	710000001	Kolo levé	Wheel left
	710000002	Kolo pravé	Wheel right



HECHT[®] **7100**
made for garden

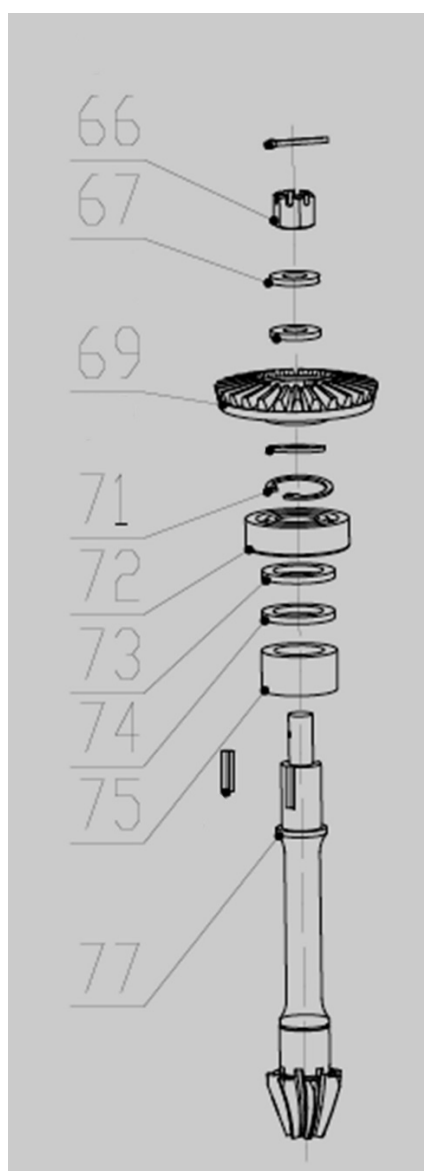
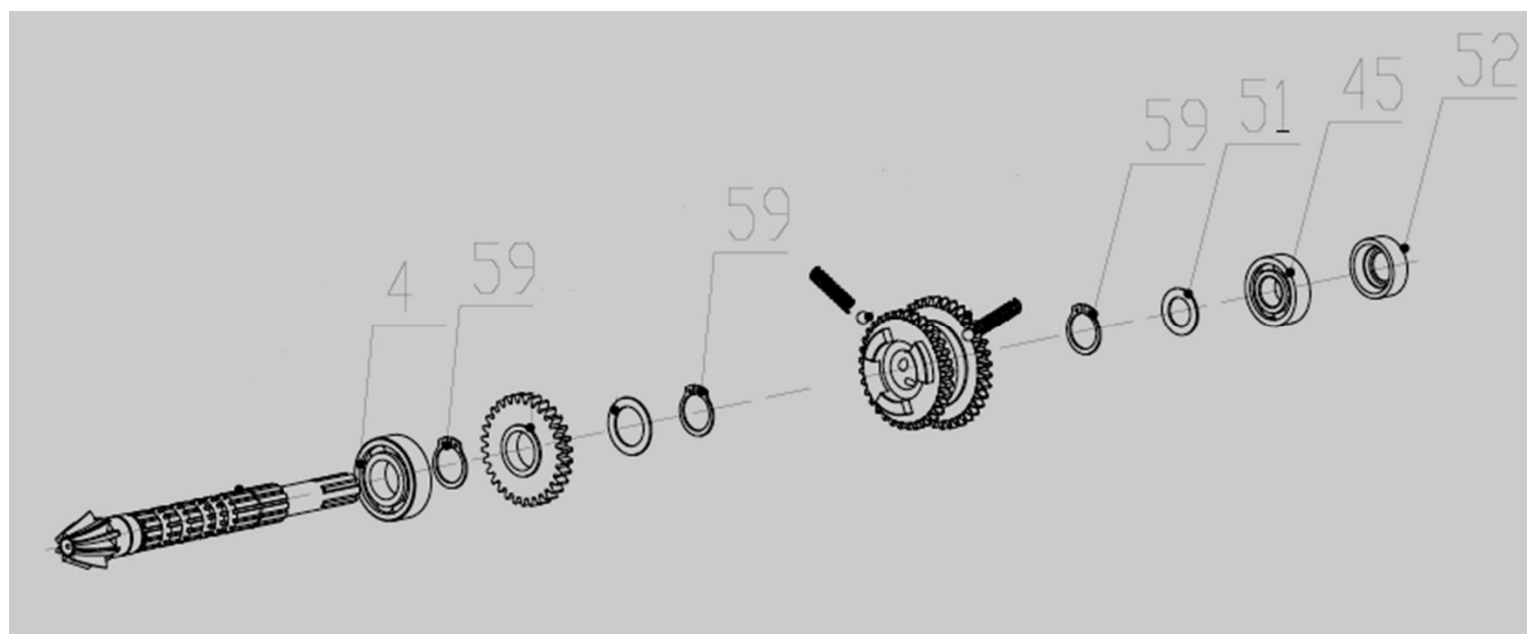
HECHT[®] 7100

made for garden



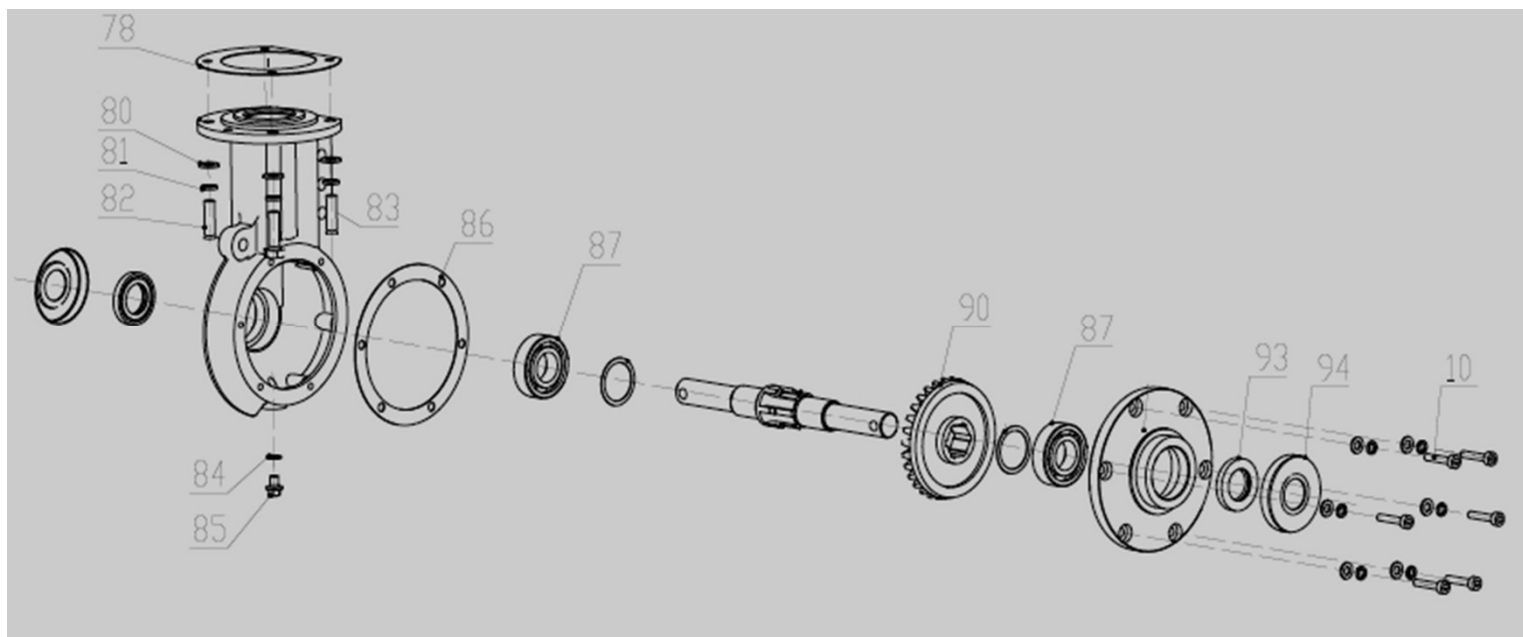
HECHT[®] 7100

made for garden



HECHT[®] 7100

made for garden



95

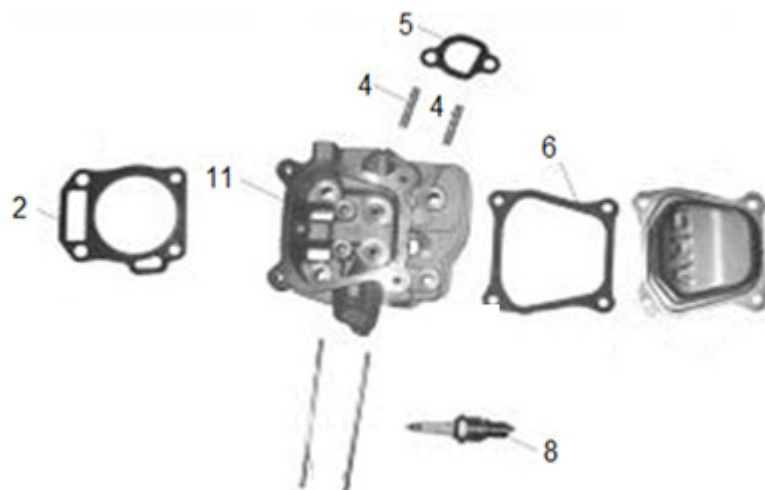
Position	Part number	Název	Name
1	7100-220	Těsnění	Gearbox gasket
3	100305027	Šroub	Bolt
4	140104	Ložisko	Bearing
5	7100-222	Těsnění skříňe	Paper washer
6	7100-2015-206	Skříň převodovky	Gear box
7	7100-2015-207	Odvzduš. šroub převodovky	Bolt
8	7100-2015-208	Olejová měrka	Oil gauge
9	100105022	Šroub	Bolt
10	100305027	Šroub	Bolt
11	120205	Podložka	Washer
12	120105	Podložka	Washer
13	7100-2015-213	Těsnění převodovky	Paper washer
15	7100-2015-215	Kryt skříňe	Transmission end cover
16	110105	Matice	Nut
18	100105042	Šroub	Bolt
19	100105027	Šroub	Bolt
20	7100-2015-220	Boční kryt hřídele	Main shaft cover
21	100105017	Šroub	Bolt
22	110105	Matice	Nut
26	7100-216	O kroužek	O ring
28	7100-2015-228	Vidlice řazení	Fork

Position	Part number	Název	Name
29	110105	Matice	Nut
30	130111	Pojistný kroužek	Circlip
32	7100-2015-232	O kroužek	O ring
34	7100-208	Vidlice spojky	Fork
36	7100-2015-236	Táhlo spojky	Clutch arm
37	7100-201	Úchyt bowdenu	Fixed seat
38	7100-2015-238	Spojkový zvon	Cluth housing
39	7100-2015-239	Podložka	Washer
40	142101	Ložisko	Bearing
41	7100-248	Pružina spojky	Clutch spring
43	7100-250	Axiální ložisko	Bearing
44	7100-251	Kroužek	Ring
45	142102	Ložisko	Bearing
47	7100-2015-247	Jehlové ložisko	Needle bearing
48	7100-2015-248	Podložka	Washer
49	7100-2015-249	Hřídel	Countershaft
50	7100-2015-250	Ozubené kolo	Gear
51	7100-2015-251	Podložka	Washer
52	152001047	Gufero	Oil seal
53	7100-2015-253	Jehlové ložisko	Needle bearing
54	130112	Pojistný kroužek	Circlip
55	7100-2015-255	Ozubené kolo	Slow speed gear
56	7100-2015-256	Ozubené kolo	Reverse gear
57	7100-2015-257	Hřídel	Shaft
59	130117	Pojistný kroužek	Circlip
66	7100-103	Korunová matice	Nut
67	120209	Podložka	Washer
69	7100-2015-269	Kuželové kolo	Bevel gear
71	130249	Pojistný kroužek	Circlip
72	143104	Ložisko	Bearing
73	130122	Pojistný kroužek	Circlip
74	7100-112	Vymezovací podložka	Spacer ring
75	7100-2015-275	Jehlové ložisko	Needle bearing
77	7100-113	Hřídel	Vertical shaft
78	7100-114	Těsnění skříně	Paper gasket
80	120107	Podložka	Washer
81	120207	Podložka	Washer
82	100107032	Šroub	Bolt
83	100107037	Šroub	Bolt
84	7100-125	Podložka vypouštěcího šroubu	Washer
85	785001014	Vypouštěcí šroub	Oil drain bolt
86	7100-127	Těsnění	Paper gasket
87	142106	Ložisko	Bearing
90	7100-132	Ozubené kuželové kolo	Bevel gear
93	7100-135	Gufero	Oil seal
94	7100-120	Krytka výstupní hřídele	Dust cap
95	7100-2015-702	Převodovka kompletní	Gearbox assembly

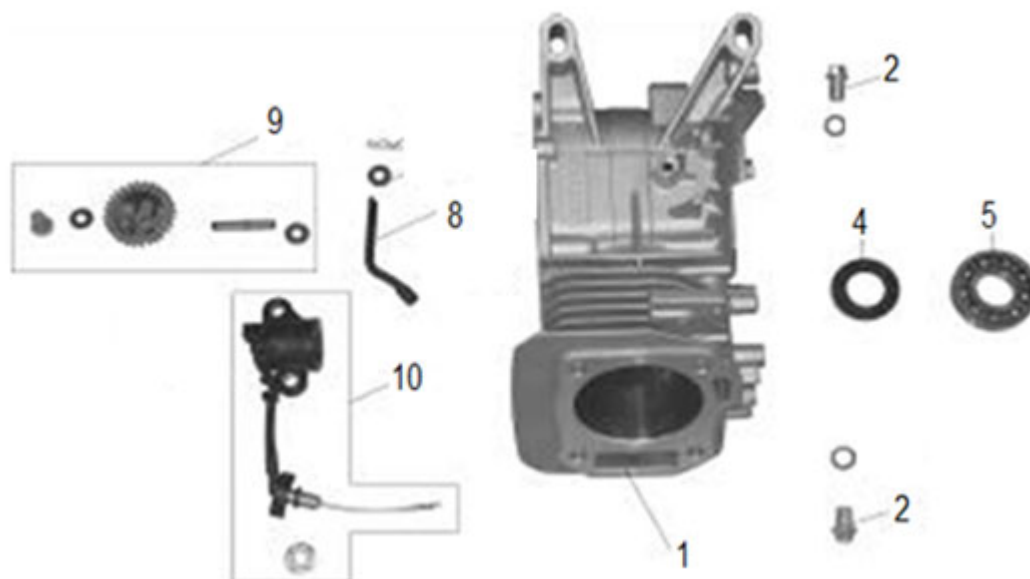
Servisní karta – nelze objednat jako ND / Service card – not available as spare part

HECHT[®] 7100

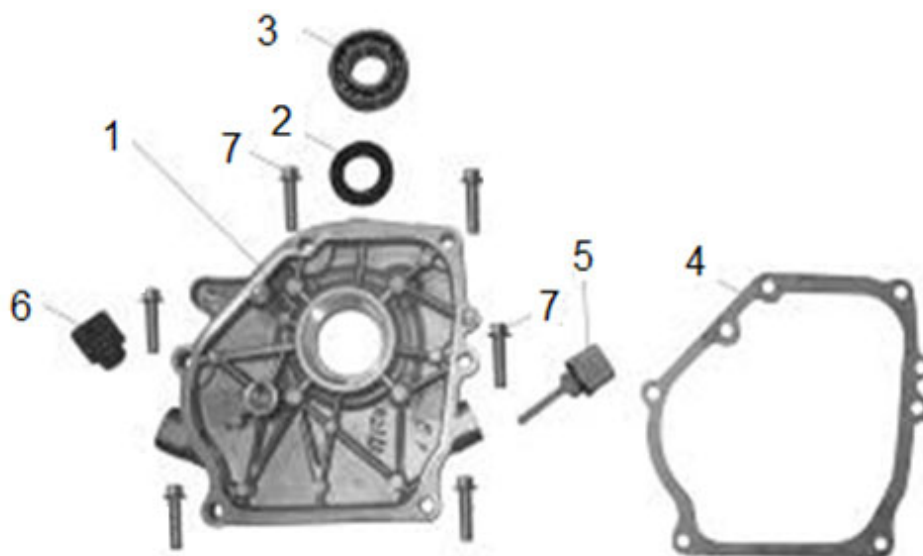
made for garden



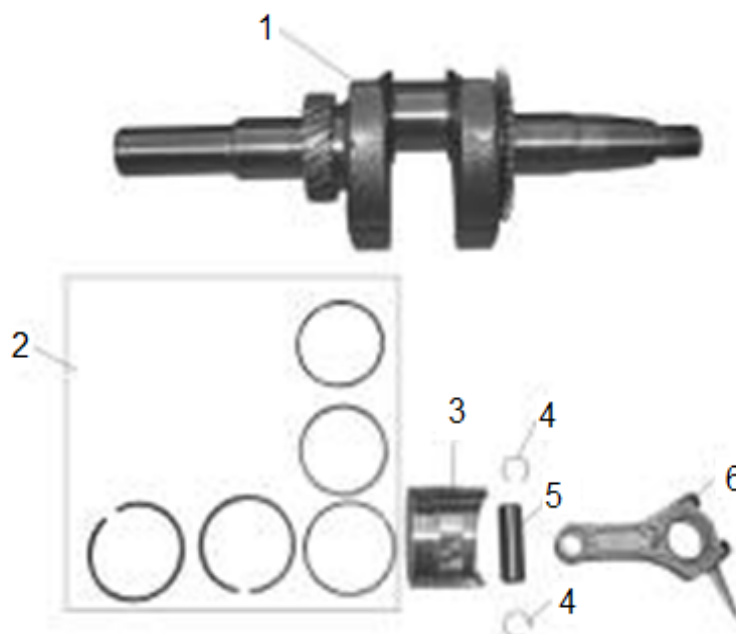
Position	Part number	Název	Name
0	710021000	Motor H170F (Euro V)	Engine H170F (Euro V)
2	710021002	Těsnění hlavy válce	Cylinder head gasket
4	380180098-0001	Svorník	Stud bolt
5	710001005	Těsnění výfuku	Exhaust paper gasket
6	710001006	Těsnění ventilového víka	Cylinder head cover gasket
8	A969P	Svíčka zapalování	Spark plug
11	710001011	Hlava válce	Cylinder head



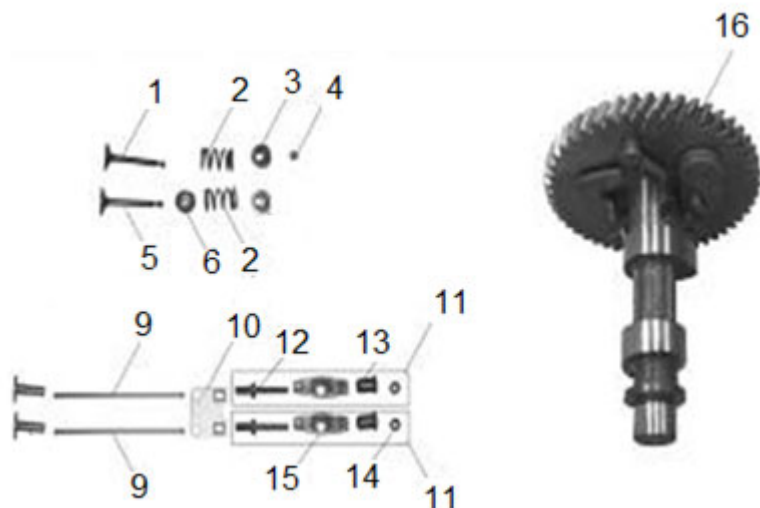
Position	Part number	Název	Name
1	710021012	Kliková skříň	Crankcase
2	785001014	Vypouštěcí šroub	Oil drain bolt
4	620801003	Gufero	Oil seal
5	142105	Ložisko	Bearing
8	710002008	Ovládací táhlo regulátoru	Governor control rod
9	710002009	Regulátor otáček kompletní	Governor gear assembly
10	368001035	Olejový spínač	Olejový spínač



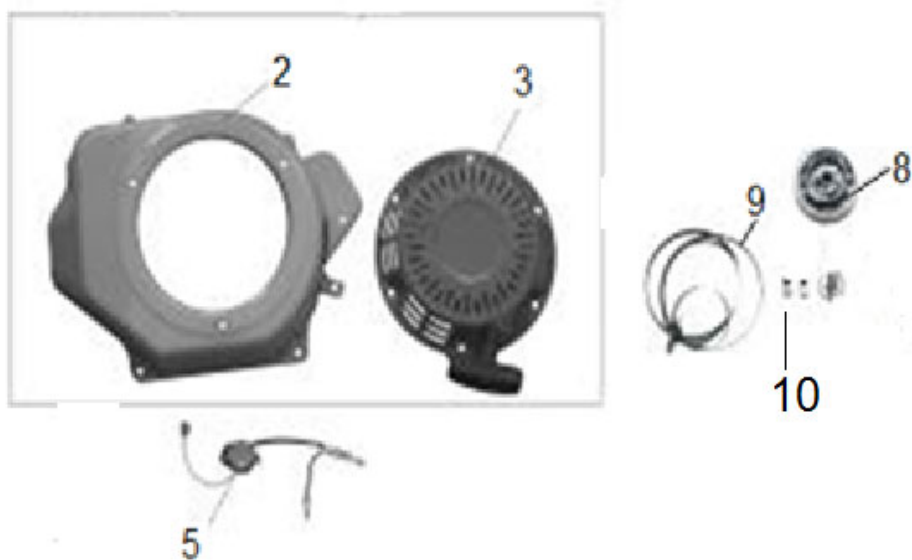
Position	Part number	Název	Name
1	710003001	Kryt klikové skříně	Crankcase cover
2	620801003	Gufero	Oil seal
3	142105	Ložisko	Bearing
4	710003004	Těsnění klikové skříně	Crankcase gasket
5	710003005	Olejová měrka	Oil dipstick
6	710003006	Olejová zátka	Oil cap



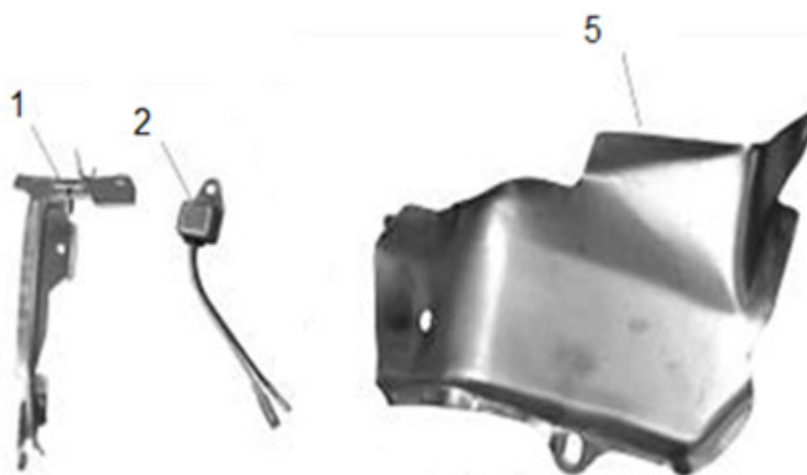
Position	Part number	Název	Name
1	710004001	Kliková hřídel	Crankshaft
2	710021032	Pístní kroužky sada	Piston ring set
3	710021033	Píst	Piston
4	710004004	Pojistka pístního čepu	Piston pin circlip
5	710004005	Pístní čep	Piston pin
6	710004006	Ojnice	Connecting rod



Position	Part number	Název	Name
1	710005001	Výfukový ventil	Exhaust valve
2	710005002	Pružina ventilu	Valve spring
3	710005003	Podložka pružiny výfuk. ventilu	Exhaust valve spring seat
4	710005004	Krytka ventilu	Valve rotator
5	710005005	Sací ventil	Intake valve
6	710005006	Těsnění sacího ventilu	Intake valve seal
9	710005009	Zdvihací tyčka ventilu	Push rod
10	710005010	Vodící deska ventilu	Push rod guide plate
11-15	710005011	Vahadlo ventilu kompletní	Valve rocker assembly
16	710005012	Vačkový hřídel	Camshaft



Position	Part number	Název	Name
2	710006002	Kryt ventilátoru	Fan cover
3	710006003	Startér kompletní	Starter assembly
5	710006005	Vypínač motoru	Engine switch
8	710006008	Kladka startéru	Starter pulley
9	710006009	Pružina startéru	Starter spring
10	710006010	Západka startéru	Starter ratchet



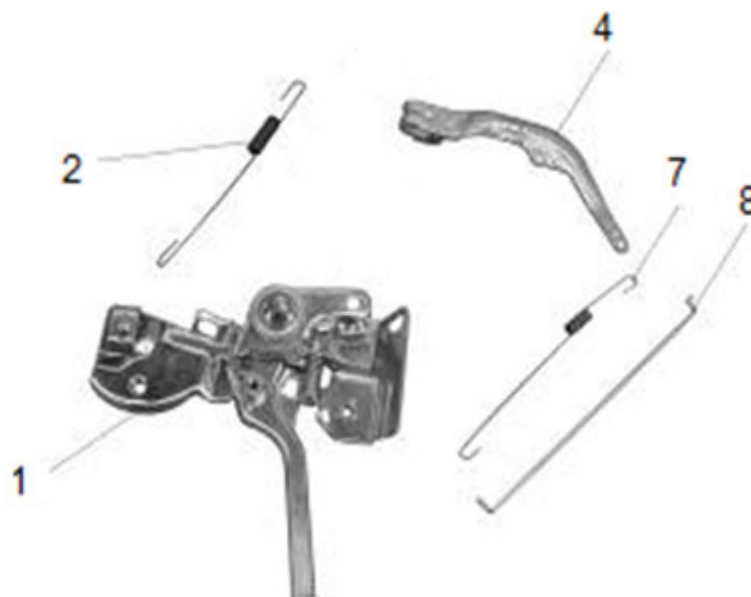
Position	Part number	Název	Name
2	281890001-0001	Olejové čidlo	Oil alert unit



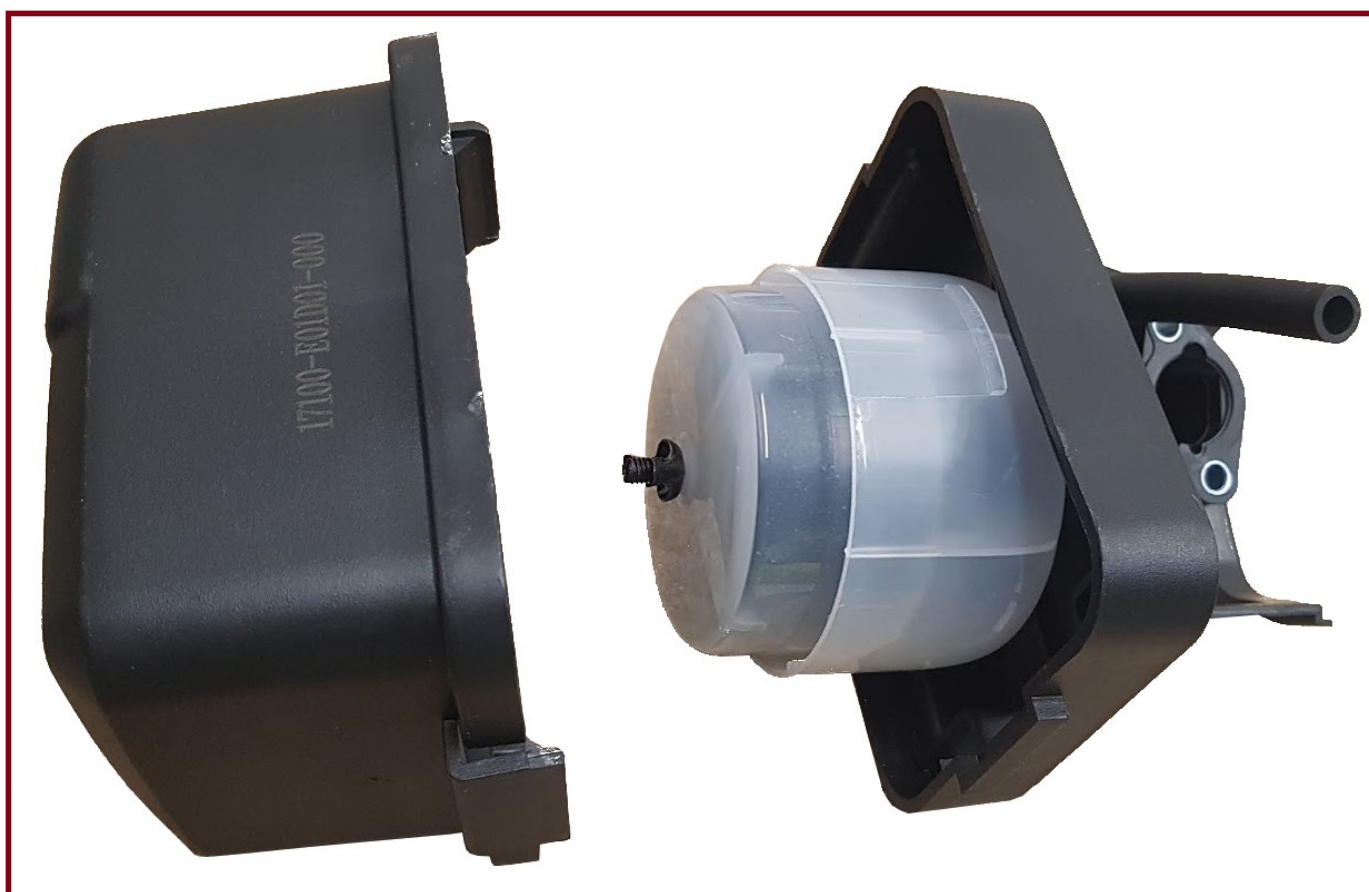
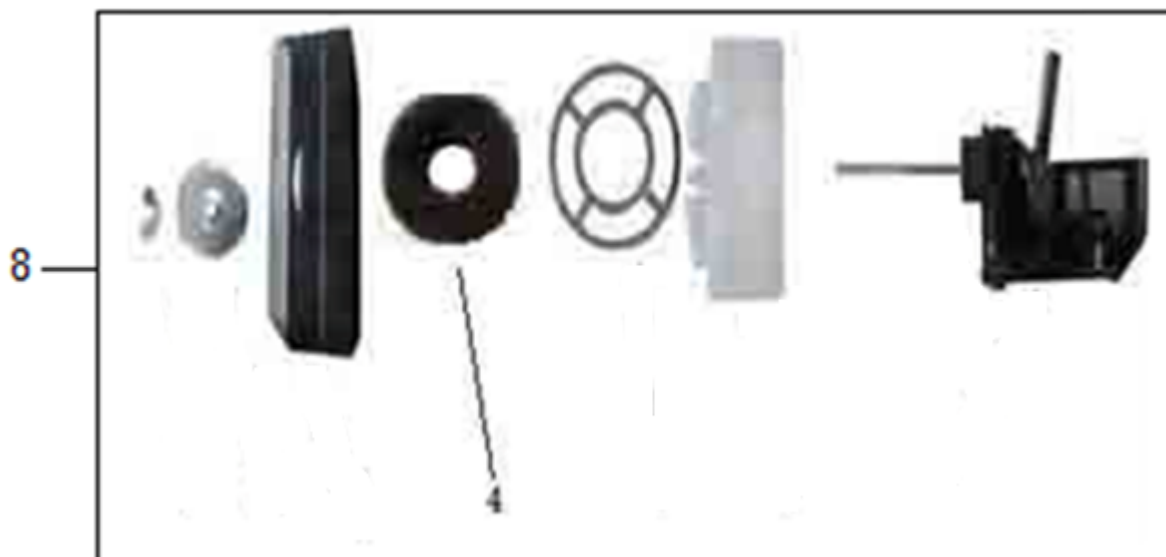
Position	Part number	Název	Name
1	710008001	Těsnění vzduchového filtru	Air cleaner paper gasket
2	710008002	Karburátor kompletní	Carburetor assembly
3	710008003	Těsnění karburátoru	Carburetor paper gasket
4	710008004	Příruba karburátoru	Carburetor intake flange
5	710008005	Těsnění příruby karburátoru	Carburetor intake flange gasket



Position	Part number	Název	Name
1	110111	Matice	Nut
2	710009002	Miska startéru	Starter idle pulley
3	710009003	Ventilátor	Fan
5	710021081	Cívka zapalování	Ignition coil
7	710009007	Krytka svíčky	Spark plug cap



Position	Part number	Název	Name
1	710010001	Kulisa regulace otáček kompletní	Governor control board
2	710010002	Pružina	Governor spring
4	710010004	Páka regulace otáček	Governor arm
7	710010007	Pružina táhla regulace otáček	Throttle return spring
8	710010008	Táhlo regulace otáček	Governor rod



8-1

Position	Part number	Název	Name
4	710011004	Vložka vzduchového filtru	Air filter element
8	710011008	Vzduchový filtr kompletní	Air filter assembly
8-1	710021008	Vzduchový filtr kompletní (od 2023)	Air filter assembly (from 2023)
Lze použít Vzduchový filtr kompletní 710011008 nebo 710021008. / Can be used Air filter assembly 710011008 or 710021008.			



Position	Part number	Název	Name
1	710012001	Výfuk	Muffler



Position	Part number	Název	Name
1	710013001	Palivová nádrž kompletní	Fuel tank assembly
3	170720001-0001	Sítko nádrže	Fuel tank net
6	170660077-0001	Palivový filtr	Fuel tank filter
9	710013009	Palivová hadička	Fuel tube