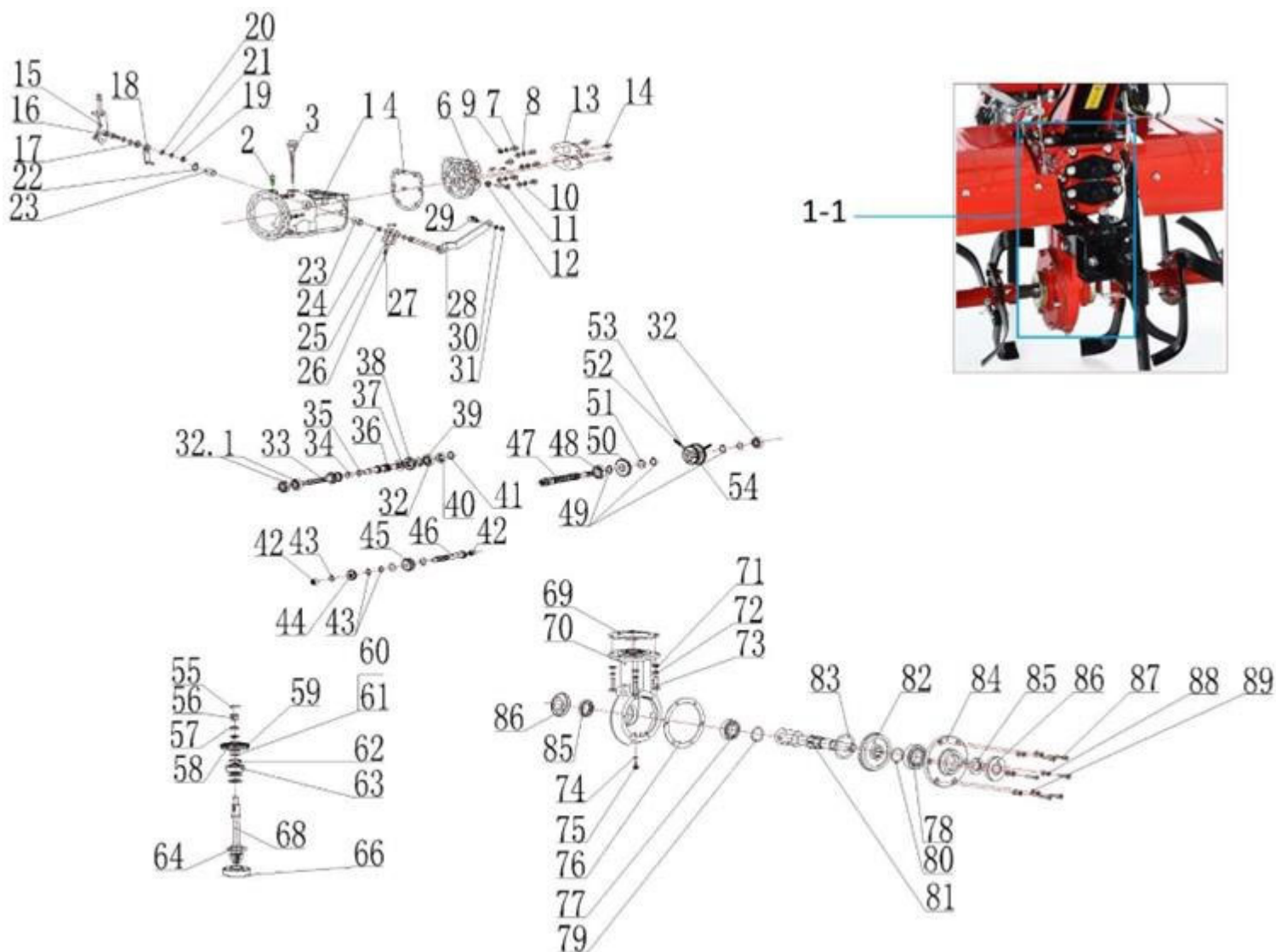


HECHT[®] 7100

made for garden

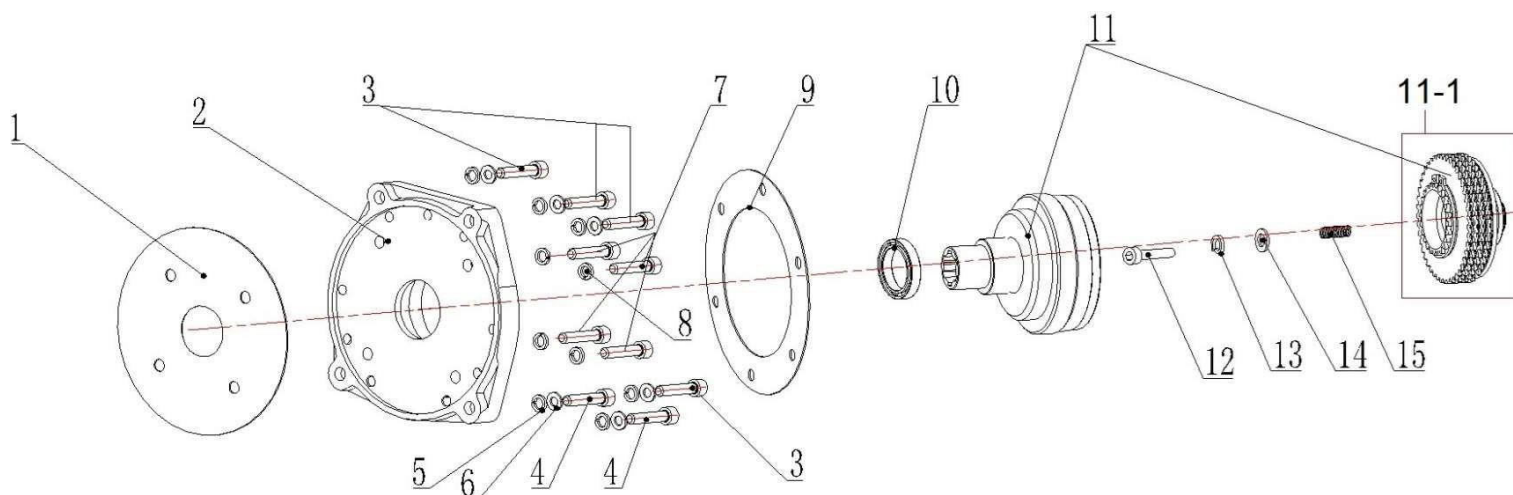


Position	Part number	Název	Name
Na tento stroj lze objednat pouze níže vedené díly. / Only below listed spare parts can be ordered.			
1	Pouze celá převodovka	Skříň převodovky	Gearbox case
1-1	710002000	Převodovka kompletní	Gearbox
2	7100-2015-207	Odvzdušňovací šroub převodovky	Bolt
3	7100-2015-208	Olejová měrka	Oil gauge
4	7100-2015-213	Těsnění převodovky	Gearbox gasket
6	710030006	Kryt převodovky	Gearbox cover
7	100205032	Šroub	Bolt
8	120205	Podložka	Washer
9	120105	Podložka	Washer
11	110105	Matice	Nut
12	100205042	Šroub	Bolt
13	7100-2015-220	Boční kryt hřídele	Shaft side cover
14	100205042	Šroub	Bolt
18	7100-2015-228	Vidlice řazení	Shifting fork
19	110105	Matice	Nut
20	120105	Podložka	Washer
21	120205	Podložka	Washer
22	130111	Pojistný kroužek	Circlip
24	7100-2015-232	O kroužek	O ring
26	7100-208	Vidlice spojky	Clutch fork
28	710030028	Táhlo spojky	Clutch arm
29	7100-201	Úchyt bowdenu	Cable seat
30	120205	Podložka	Washer

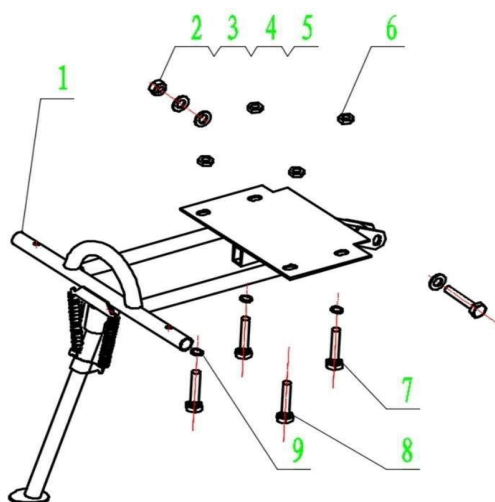
Position	Part number	Název	Name
31	110105	Matice	Nut
32	142102	Ložisko	Bearing
32,1	142103	Ložisko	Bearing
34	7100-2015-247	Jehlové ložisko	Needle bearing
35	7100-2015-248	Podložka	Washer
38	7100-2015-250	Ozubené kolo	Gear
39	7100-2015-251	Podložka	Washer
40	152001047	Gufero	Oil seal
41	130112	Pojistný kroužek	Circlip
42	7100-2015-253	Jehlové ložisko	Needle bearing
43	130112	Pojistný kroužek	Circlip
44	7100-2015-250	Ozubené kolo	Gear
48	140104	Ložisko	Bearing
50	710030050	Ozubené kolo	Gear
54	710030054	Ozubené kolo dvojité	Double gear
56	7100-103	Korunová matice	Slotted nut
57	120209	Podložka	Washer
58	120109	Podložka	Washer
59	710030059	Kuželové ozubené kolo	Bevel gear
60	710030060	Podložka	Washer
63	140106	Ložisko	Bearing
66	7100-2015-275	Jehlové ložisko	Needle bearing
68	710030068	Hřídel svislá	Vertical shaft
69	7100-114	Těsnění	Gasket
70	710030070	Skříň převodovky spodní	Lower gearbox
71	120107	Podložka	Washer
72	120207	Podložka	Washer
73	100107032	Šroub	Bolt
74	785001015	Podložka	Washer
75	785001014	Vypouštěcí šroub	Oil drain bolt
76	7100-127	Těsnění	Gasket
77	142106	Ložisko	Bearing
78	30206	Kuželíkové ložisko	Bearing
79	710030060	Podložka	Washer
80	710030080	Podložka	Washer
81	710030081	Výstupní hřídel	Output shaft
82	710030082	Kuželové ozubené kolo	Bevel gear
84	710030084	Kryt převodovky	Gearbox cover
85	7100-135	Gufero	Oil seal
86	7100-120	Krytka výstupní hřídele	Output shaft cover
87	100305027	Šroub	Bolt
88	120105	Podložka	Washer
89	120205	Podložka	Washer

HECHT[®] 7100

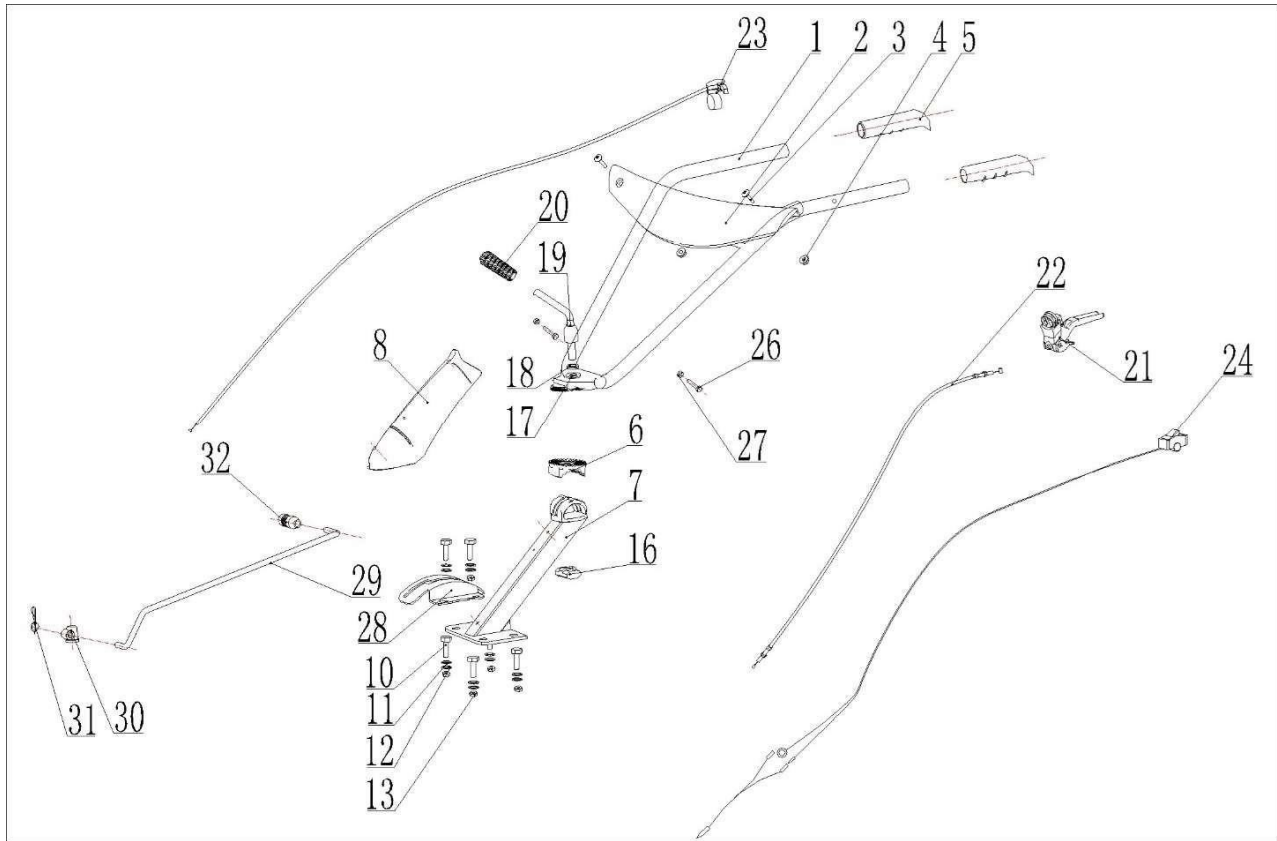
made for garden



Position	Part number	Název	Name
1	710030091	Těsnění	Gasket
3	100305027	Šroub	Bolt
4	100305022	Šroub	Bolt
5	120205	Podložka	Washer
6	120105	Podložka	Washer
7	100305032	Šroub	Bolt
8	120205	Pružná	Washer
9	710030099	Těsnění	Gasket
10	142106	Ložisko	Bearing
11	710030101	Spojka	Clutch assembly
11-1	7100301011	Protikus spojky	Clutch
12	100303013	Šroub	Bolt
13	120203	Podložka	Washer
14	120103	Podložka	Washer
15	710030115	Pružina	Spring



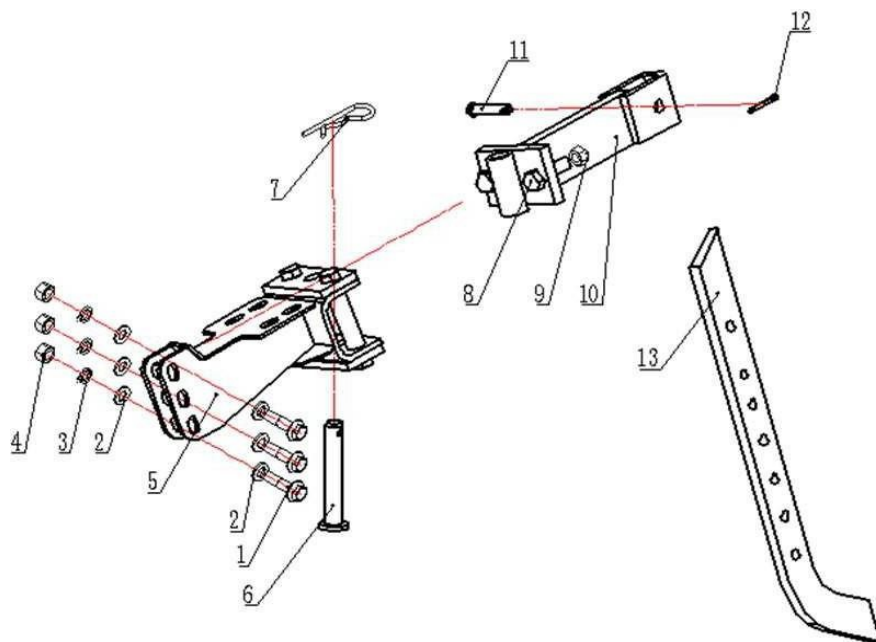
Position	Part number	Název	Name
2	100107037	Šroub	Bolt
3	110107	Matice	Nut
4	120205	Podložka	Washer
5	120105	Podložka	Washer
6	110105	Matice	Nut
7	100105037	Šroub	Bolt
8	100105052	Šroub	Bolt
9	120305	Podložka	Washer



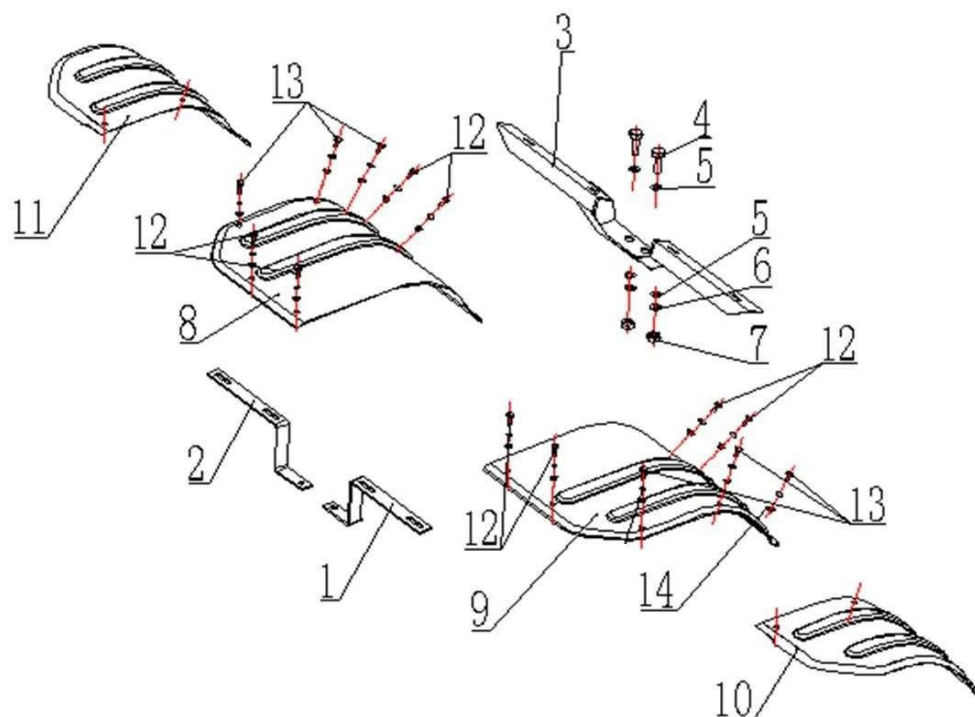
Position	Part number	Název	Name
1	710030126	Řídítka	Handlebar
2	7100-2015-302	Panel řidítek	Handlebar panel
3	100603037	Šroub	Bolt
4	110103	Matice	Nut
5	7100-326	Rukojeť	Grip
6	7100-2015-317	Ozubení řidítek	Teeth bracket
7	710030132	Stojan řidítek	Handlebar stand
10	100107037	Šroub	Bolt
11	120107	Podložka	Washer
12	120207	Podložka	Washer
16	710030141	Upínací podložka řidítek	Fixing plate
17	120213	Podložka	Washer
18	120113	Podložka	Washer
19-20	710030143	Páka aretace řidítek	Locking handle
21	710030145	Páka spojky	Clutch handle
22	710030146	Bowden spojky	Clutch cable
23	710030147	Ovládání plynu	Throttle control
24	7100-2015-331	Vypínač motoru	Engine stop switch
26	100102027	Šroub	Bolt
27	110102	Matice	Nut
28	710030152	Kryt řazení	Shifting lever cover
29	7100-2015-327	Páka řazení	Shifting lever
30	7100-301	Plastový kloub	Plastic joint
32	7100-2015-328	Rukojeť páky	Lever grip

HECHT[®] 7100

made for garden



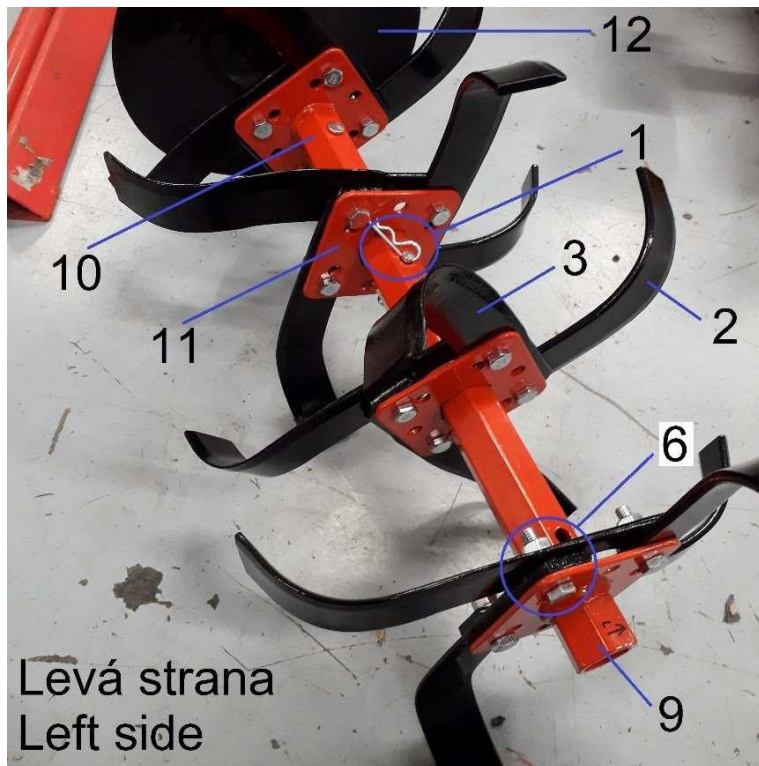
Position	Part number	Název	Name
1	100107047	Šroub	Bolt
2	120107	Podložka	Washer
3	120207	Podložka	Washer
4	110107	Matice	Nut
5	710030161	Závěs	Drawbar
6	710030162	Kolík závěsu	Pin
7	7100-412	Závlačka	Cotter pin
8	100107032	Šroub	Bolt
9	110107	Matice	Nut
10	710030166	Držák příslušenství	Accessory bracket
11	7100-402	Čep	Pin
12	796000125	Závlačka	Cotter pin
13	7100-401	Brzdová radlička	Support rod



Position	Part number	Název	Name
1	7100-506	Pravý držák krytu	Front fender right bracket
2	7100-507	Levý držák krytu	Front fender left bracket
3	7100-2015-508	Středový držák krytu	Middle bracket
4	100107022	Šroub	Bolt
5	120107	Podložka	Washer
6	120207	Podložka	Washer
7	110107	Matice	Nut
10	7100-501	Levý vnější kryt	Left outer cover
11	7100-509	Pravý vnější kryt	Right outer cover
12	100103013	Šroub	Bolt
13	100103009	Šroub	Bolt
14	110103	Matice	Nut

HECHT[®] 7100

made for garden



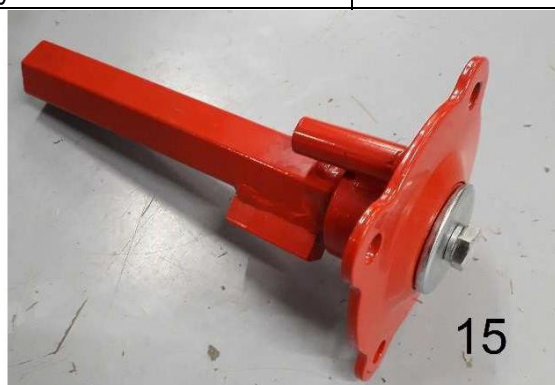
Levý



Pravý



Position	Part number	Název	Name
1	7100-614	Čep	Pin
	7100-612	Závlačka	Cotter pin
1-1	710030200	Čep a závlačka (set)	Pin and cotter pin (set)
2	7100-606-01	Levý nůž	Left blade
3	7100-607-01	Pravý nůž	Right blade
6	100105027	Šroub	Bolt
	120105	Podložka	Washer
	120205	Podložka	Washer
	110105	Matic	Nut
9	710030192	Vnitřní unašeč nožů	Inner blade retainer
10	710030193	Vnější unašeč nožů	Outer blade retainer
11	710030194	Středový unašeč nožů	Middle blade retainer
12			



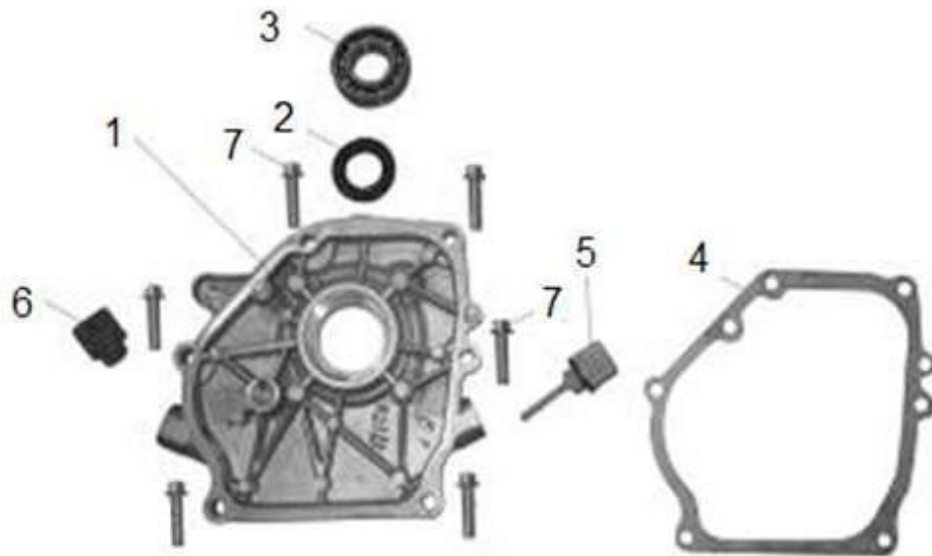
Position	Part number	Název	Name
	710000000	Duše kola 5.00-12	Wheel tube 5.00-12
	710000001	Kolo levé	Wheel left
	710000002	Kolo pravé	Wheel right
15	710030196	Prokluzový pastorek	Wheel axle



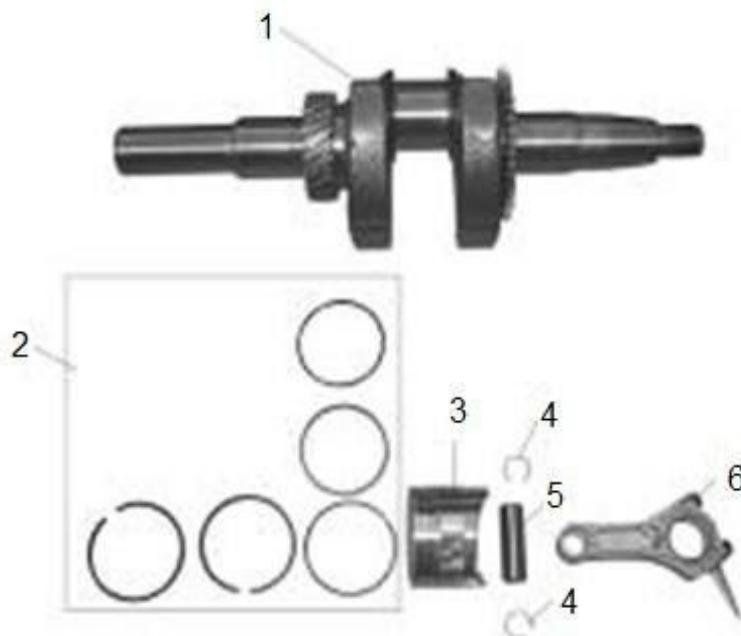
Position	Part number	Název	Name
2	710021002	Těsnění hlavy válce	Cylinder head gasket
5	710001005	Těsnění výfuku	Exhaust paper gasket
6	710001006	Těsnění ventilového víka	Cylinder head cover gasket
8	A969P	Svíčka zapalování	Spark plug
9	950000105	Svorník	Stud bolt
11	710001011	Hlava válce	Cylinder head



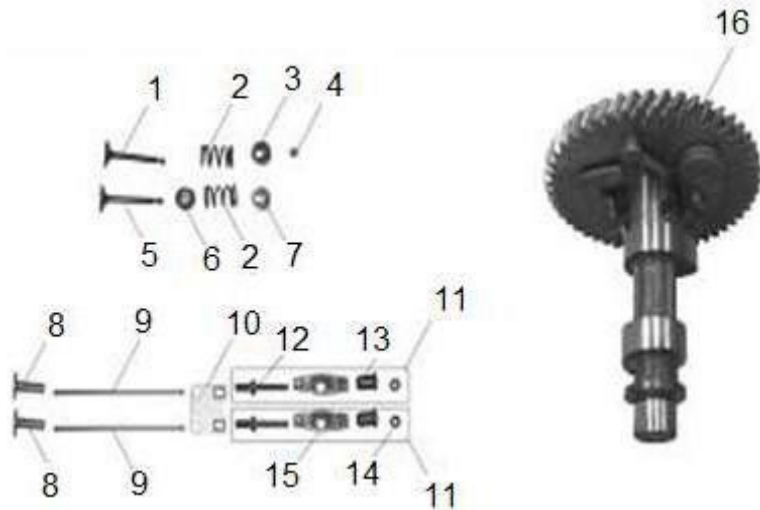
Position	Part number	Název	Name
1	710021012	Kliková skříň	Crankcase
2	785001014	Vypouštěcí šroub	Oil drain bolt
4	620801003	Gufero	Oil seal
5	142105	Ložisko	Bearing
8	710002008	Ovládací táhlo regulátoru	Governor control rod
9	710002009	Regulátor otáček kompletní	Governor gear assembly
10	368001035	Olejový spínač	Olejový spínač



Position	Part number	Název	Name
1	710003001	Kryt klikové skříně	Crankcase cover
2	081118-100	Gufero	Oil seal
3	142105	Ložisko	Bearing
4	710003004	Těsnění klikové skříně	Crankcase gasket
5	710003005	Olejevá měrka	Oil dipstick
6	710003006	Olejevá zátka	Oil cap



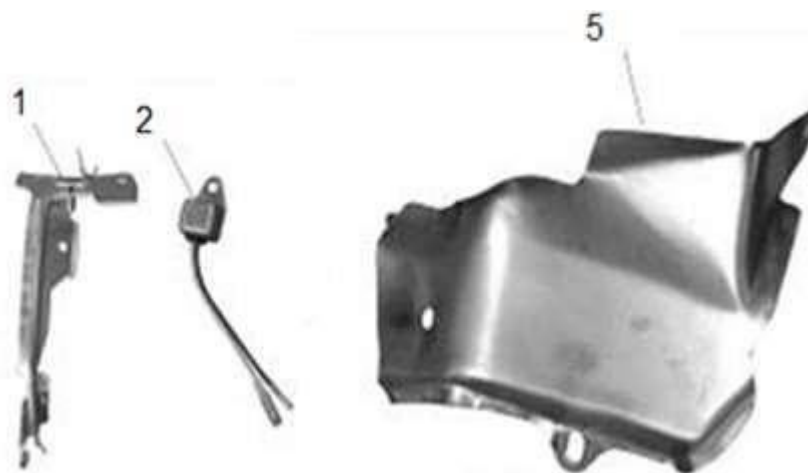
Position	Part number	Název	Name
1	710004001	Kliková hřídel	Crankshaft
2	710021032	Pístní kroužky sada	Piston ring set
3	710021033	Píst	Piston
4	710004004	Pojistka pístního čepu	Piston pin circlip
5	710004005	Pístní čep	Piston pin
6	710004006	Ojnice	Connecting rod



Position	Part number	Název	Name
1	710005001	Výfukový ventil	Exhaust valve
2	710005002	Pružina ventilu	Valve spring
3	710005003	Podložka pružiny výfuk. ventilu	Exhaust valve spring seat
4	710005004	Krytka ventilu	Valve rotator
5	710005005	Sací ventil	Intake valve
6	710005006	Těsnění sacího ventilu	Intake valve seal
9	710005009	Zdvihací tyčka ventilu	Push rod
10	710005010	Vodící deska ventilu	Push rod guide plate
11-15	710005011	Vahadlo ventilu kompletní	Valve rocker assembly
16	710005012	Vačkový hřídel	Camshaft



Position	Part number	Název	Name
2	710006002	Kryt ventilátoru	Fan cover
3	710006003	Startér kompletní	Starter assembly
5	710006005	Vypínač motoru	Engine switch
9	710006009	Pružina startéru	Starter spring
10	710006010	Západka startéru	Starter ratchet



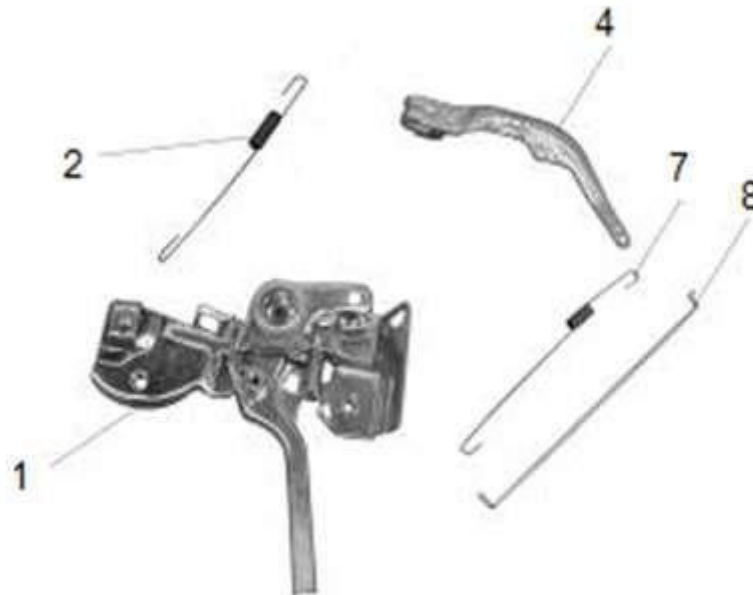
Position	Part number	Název	Name
2	281890001-0001	Olejové čidlo	Oil alert unit



Position	Part number	Název	Name
1	710008001	Těsnění vzduchového filtru	Air filter gasket
2	710008002	Karburátor	Carburetor
3	710008003	Těsnění karburátoru	Carburetor gasket
4	710008004	Příruba karburátoru	Carburetor insulator
5	710008005	Těsnění příruby karburátoru	Insulator gasket



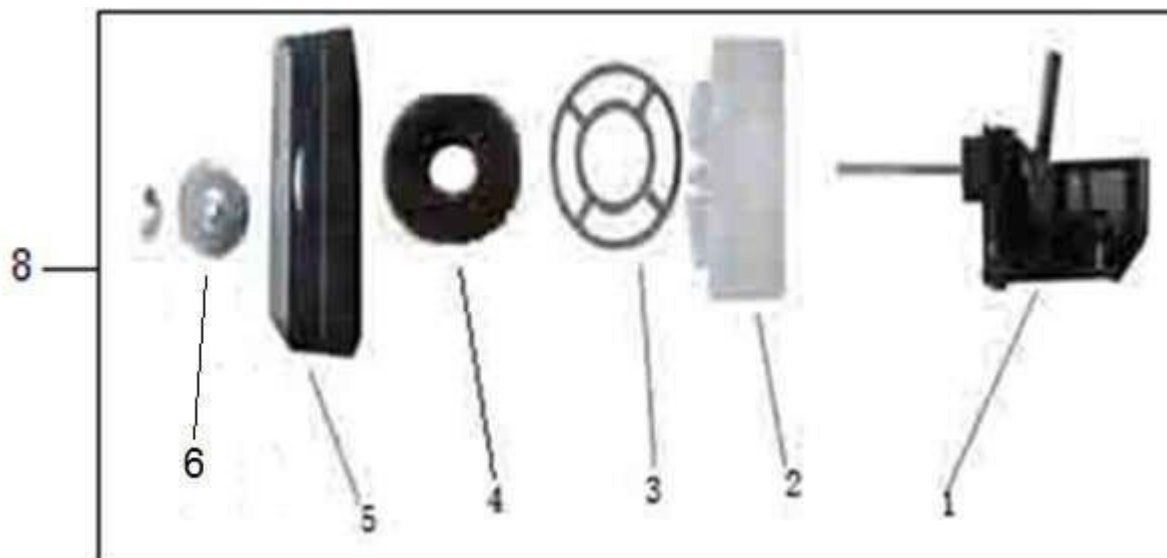
Position	Part number	Název	Name
1	110111	Matice	Nut
2	710009002	Miska startéru	Starter idle pulley
3	710009003	Ventilátor	Fan
5	710021081	Cívka zapalování	Ignition coil
7	710009007	Krytka svíčky	Spark plug cap



Position	Part number	Název	Name
1	710010001	Kulisa regulace otáček kompletní	Governor control board
2	710010002	Pružina	Governor spring
4	710010004	Páka regulace otáček	Governor arm
7	710010007	Pružina táhla regulace otáček	Throttle return spring
8	710010008	Táhlo regulace otáček	Governor rod

HECHT® 7100

made for garden



8-1

Position	Part number	Název	Name
1	Nedostupné	Příruba vzduchového filtru	Air filter body
2	710011002	Vana vzduchového filtru	Air filter cup
3	Nedostupné	Kroužek vzduchového filtru	Air filter ring
4	710011004	Vložka vzduchového filtru	Air filter element
5	710011005	Víko vzduchového filtru	Air filter cover
6	Nedostupné	Podložka	Washer
8	710011008	Vzduchový filtr kompletní	Air filter assembly
8-1	710021008	Vzduchový filtr kompletní (od 2023)	Air filter assembly (from 2023)

Lze použít Vzduchový filtr kompletní 710011008 nebo 710021008. / Can be used Air filter assembly 710011008 or 710021008.



Position	Part number	Název	Name
1	710012001	Výfuk	Muffler



Position	Part number	Název	Name
1	710013001	Palivová nádrž kompletní	Fuel tank assembly
2	61120-KB01-0000	Palivová zátka	Fuel tank cap
3	170720001-0001	Sítko nádrže	Fuel tank net
6	170660077-0001	Palivový filtr	Fuel tank filter
9	710013009	Palivová hadička	Fuel tube