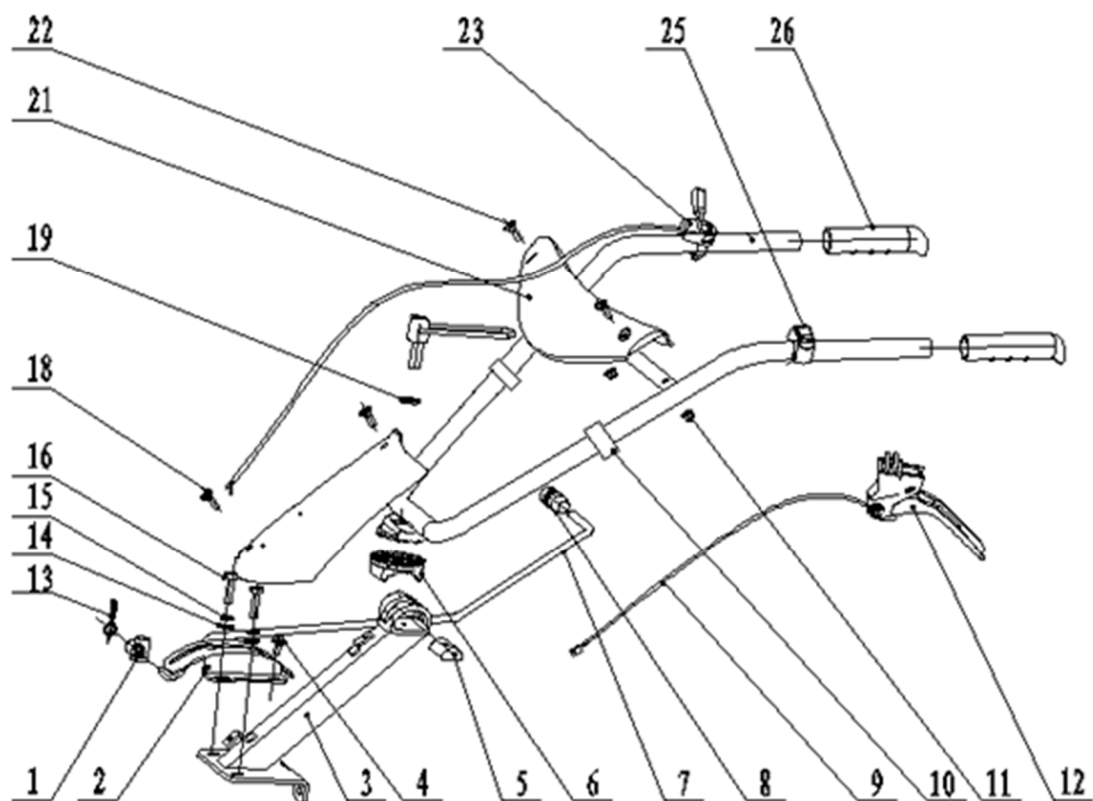


# HECHT<sup>®</sup> 7100

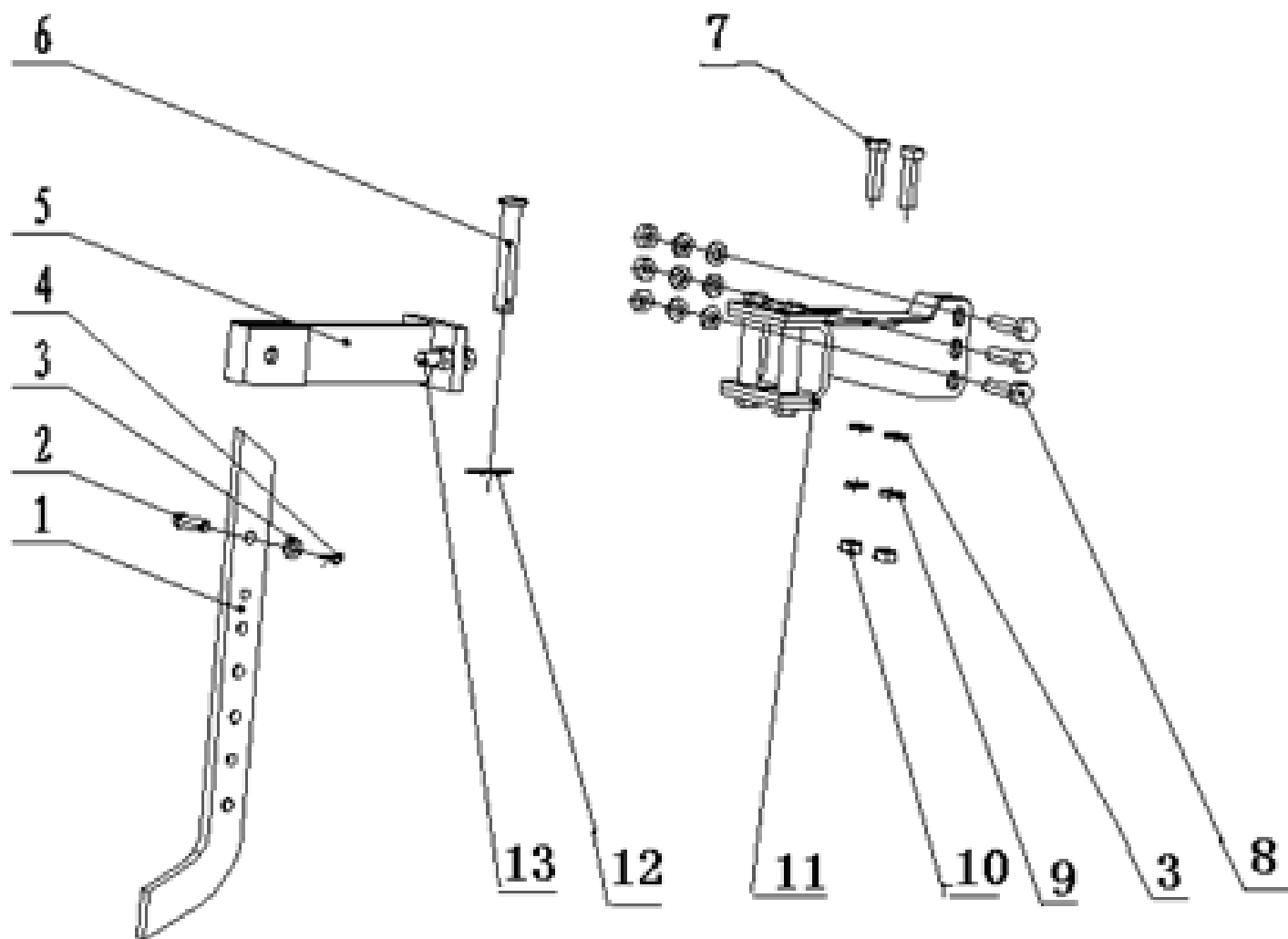
made for garden



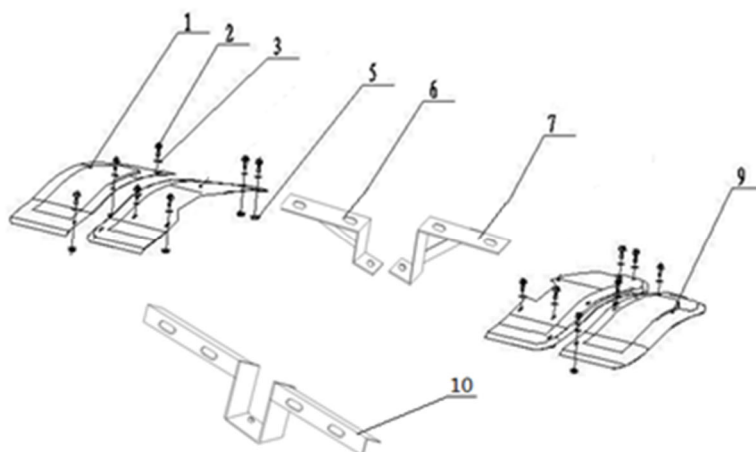
Position	Part number	Název	Name
Na tento stroj lze objednat již pouze níže vedené díly / Only below listed spare parts can be ordered.			
1	7100-301	Plastový kloub	Plastic joint
5	7100-2015-319	Doraz	Limit block
6	7100-2015-317	Ozubení řídítek	Handlebar tooth plate
8	7100-2015-328	Madlo páky řazení	Shifting lever handle
9	7100-309	Bowden spojky	Clutch cable
10	7100-310	Svorka bowdenu	Cable clip
12	7100-312	Páčka spojky kompletní	Cluth handle
14	120107	Podložka	Washer
15	120207	Podložka	Washer
19	120211	Podložka	Washer
21	7100-2015-302	Panel řídítek	Decorative cover
23	7100-2015-303	Ovládání plynu kompletní	Throttle control assembly
25	7100-2015-331	Vypínač motoru	Engine stop
26	7100-326	Madlo řídítek	Handlebar grip

# HECHT<sup>®</sup> 7100

made for garden



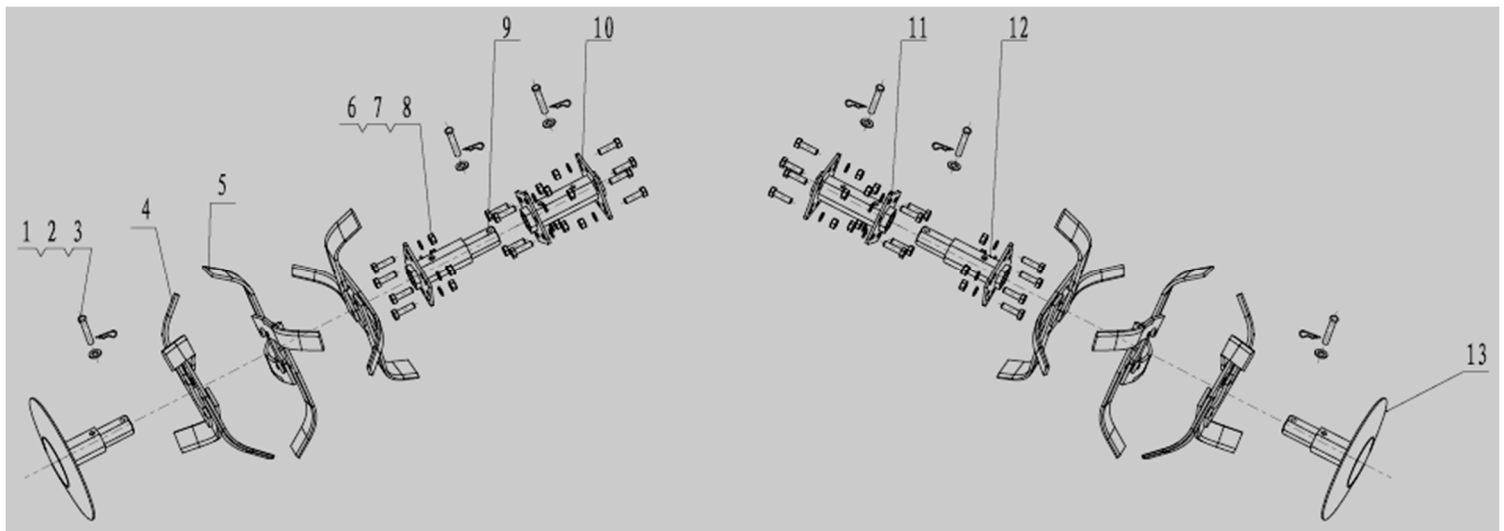
Position	Part number	Název	Name
1	7100-401	Brzdová radička	Stand
2	7100-402	Čep	Pin
4	7100-612	Závlačka	Cotter pin
5	7100-405	Držák stojanu	Stand bracket
6	7100-806	Kolík závěsu	Trailer bolt
9	120207	Podložka	Washer
10	7100-410	Matice	Nut
11	7100-411	Závěs	Trailer
12	7100-412	Závlačka	Cotter pin



Position	Part number	Název	Name
1	7100-501	Levý vnější kryt	Left outer cover
3	120103	Podložka	Washer
6	7100-507	Levý držák krytu nožů	Blade cover left bracket
7	7100-506	Pravý držák krytu nožů	Blade cover right bracket
9	7100-509	Pravý vnější kryt	Right outer cover

# HECHT® 7100

made for garden

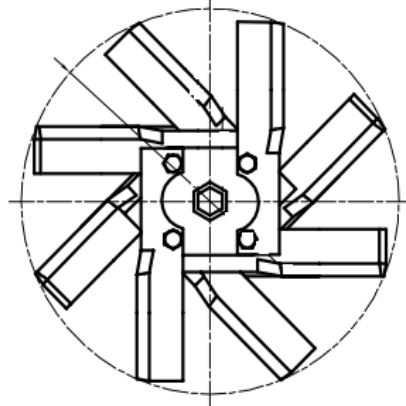


Pravý

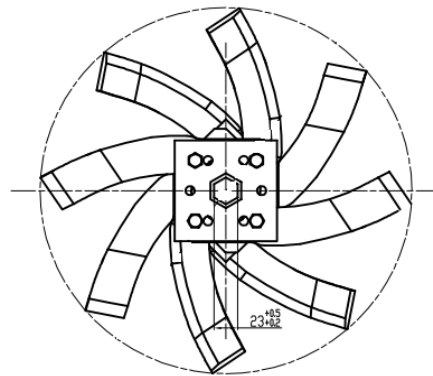
Levý



Provedení A  
Version A



Provedení B  
Version B



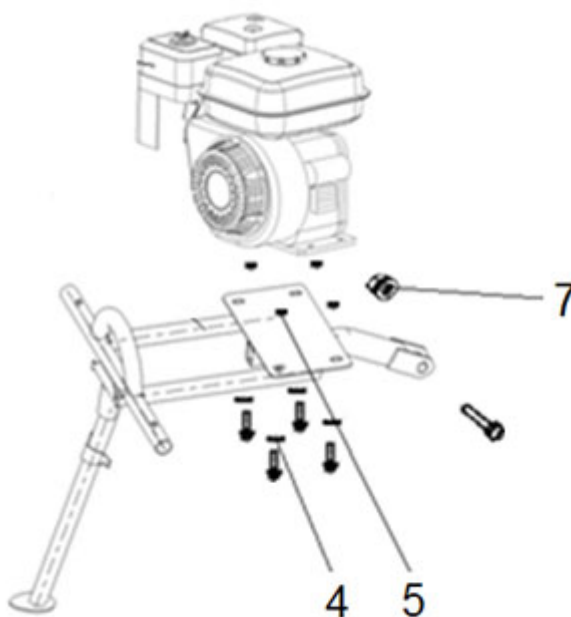
	Position	Part number	Název	Name
A	1-1	710030200	Čep a závlačka (set)	Pin and cotter pin (set)
	1	7100-614	Čep	Pin
	2	120105	Podložka	Washer
	3	7100-612	Závlačka	Cotter pin
	4	7100-607	Pravý nůž (A)	Right blade (A)
	5	7100-606	Levý nůž (A)	Left blade (A)
	6	100107027	Šroub	Bolt
	7	120207	Podložka	Washer
	8	110107	Matice	Nut
	9	7100-608	Unašeč levého vnějšího nože (A)	Left outer blade retainer (A)
	12	7100-611	Unašeč pravého vnějšího nože	Right outer blade cylidner (A)
	13	7100-601	Poklice nožů	Side cover

	Position	Part number	Název	Name
<b>B</b>	1-1	710030200	Čep a závlačka (set)	Pin and cotter pin (set)
	1	7100-614	Čep	Pin
	2	120105	Podložka	Washer
	3	7100-612	Závlačka	Cotter pin
	4	7100-607-01	Pravý nůž (B)	Right blade (B)
	5	7100-606-01	Levý nůž (B)	Left blade (B)
	6	100105027	Šroub	Bolt
	7	120205	Podložka	Washer
	8	110105	Matice	Nut
	9,12	7100-608-01	Vnější unašeč nožů (B)	Left outer blade retainer (B)
	13	7100-601	Poklice nožů	Side cover

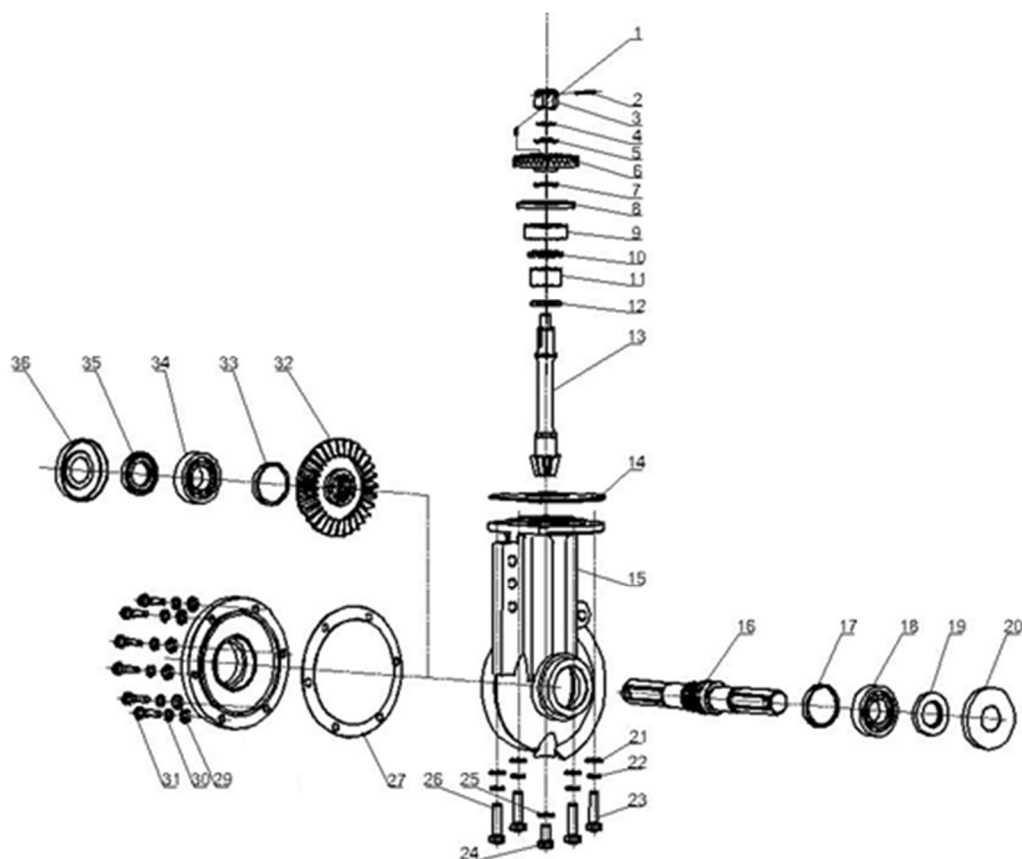


—15

Position	Part number	Název	Name
	710000000	Duše kola 5.00-12	Wheel tube 5.00-12
	710000001	Kolo levé	Wheel left
	710000002	Kolo pravé	Wheel right



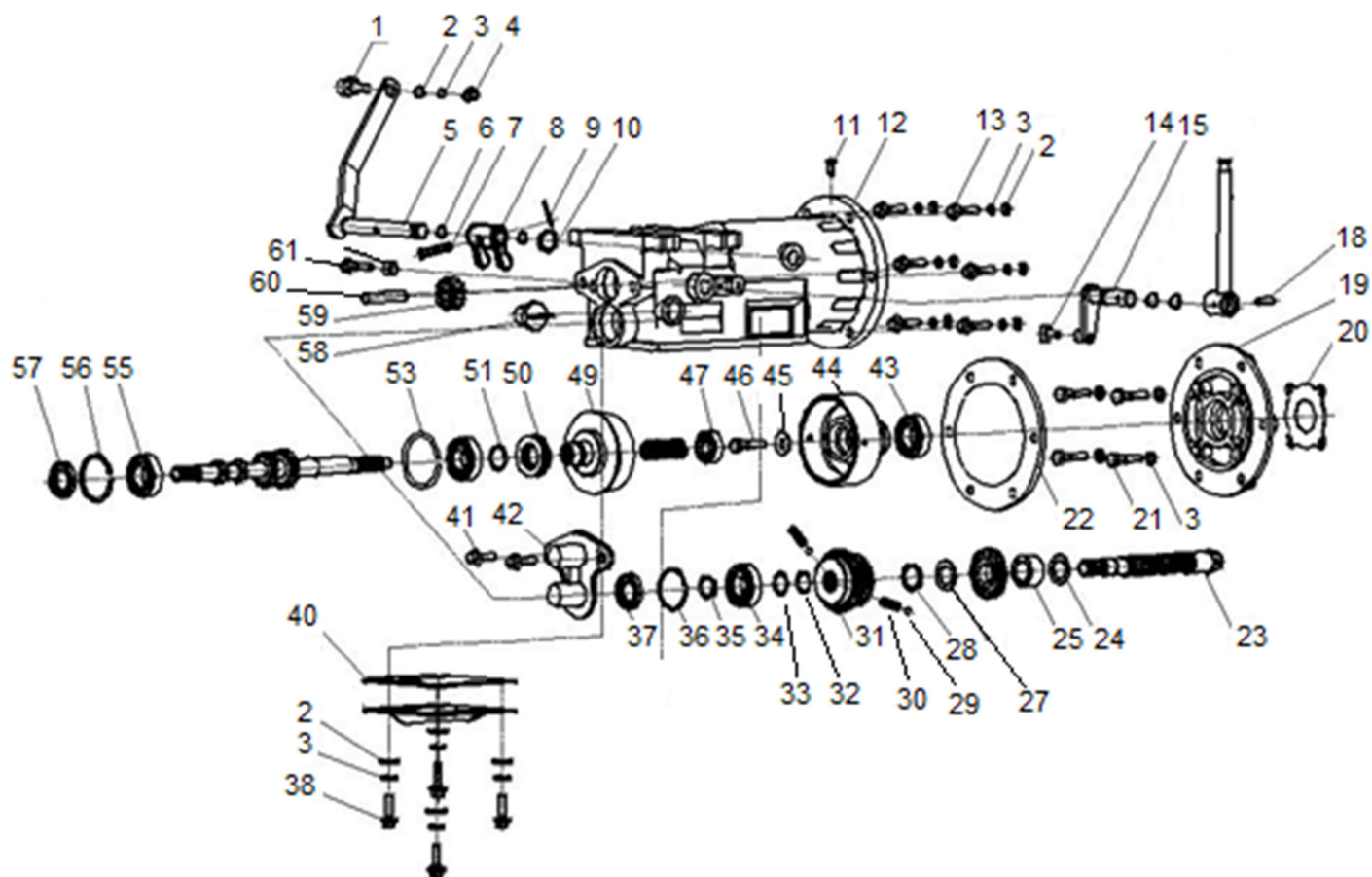
Position	Part number	Název	Name
4	120105	Podložka	Podložka
5	110105	Matice	Nut
7	110107	Matice	Nut



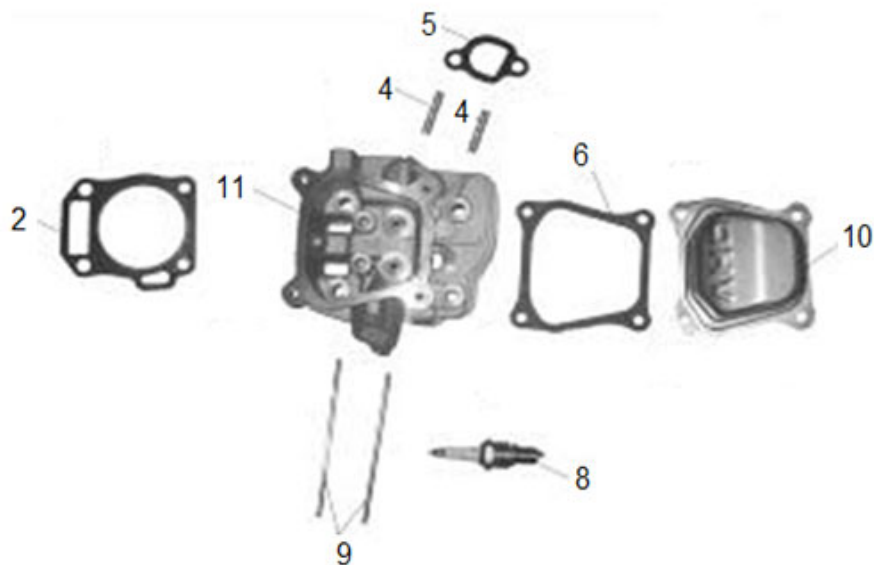
Position	Part number	Název	Name
2	7100-102	Závlačka	Cotter pin
3	7100-103	Korunová matice	Castellated nut
4	120209	Podložka	Washer
6	7100-106	Ozubené kolo	Gear
8	130249	Pojistný kroužek pro díru	Circlip for hole
9	143104	Ložisko	Bearing
10	130122	Pojistný kroužek	Circlip for shaft
11	7100-111	Jehlové ložisko	Needle bearing
12	7100-112	Vymezovací podložka	Shaft sleeve
13	7100-113	Hnaná hřídel	Driven shaft
14	7100-114	Těsnění převodovky	Gearbox gasket
18	142106	Ložisko	Bearing
19	7100-135	Gufero	Oil seal
20	7100-120	Krytka výstupní hřídele	Dust proof cap
22	120207	Podložka	Washer
23	100107037	Šroub	Bolt
25	7100-125	Podložka vypouštěcího šroubu	Wascher
26	100107032	Šroub	Bolt
27	7100-127	Těsnění převodovky	Gearbox gasket
29	120105	Podložka	Washer
30	120208	Podložka	Washer
31	100405027	Šroub	Bolt
32	7100-132	Ozubené kuželové kolo výstupní	Output bevel gear
34	142102	Ložisko	Bearing
35	7100-135	Gufero	Oil seal
36	7100-120	Krytka výstupní hřídele	Dust proof cap

# HECHT® 7100

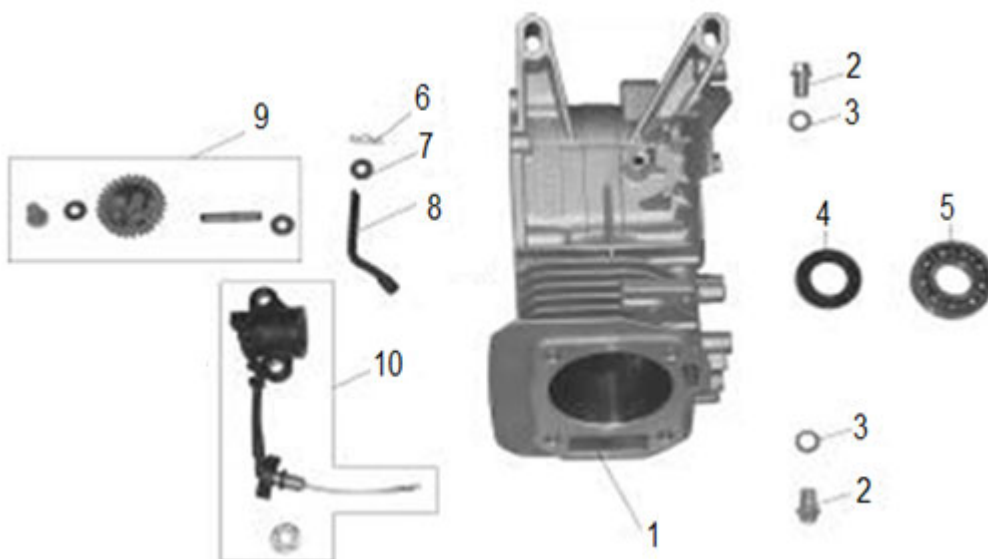
made for garden



Position	Part number	Název	Name
1	7100-201	Úchyt bowdenu	Clutch cable fixing seat
2	120105	Podložka	Wascher
3	120205	Podložka	Wascher
4	110105	Matice	Nut
8	7100-208	Vídlíce spojky	Clutch fork
10	130111	Pojistný kroužek	Circlip
13	100305027	Šroub	Bolt
20	7100-220	Těsnění	Paper pad
22	7100-222	Těsnění převodovky	Gearbox flange paper washer
23	7100-223	Hřídel	Countershaft
34	142103	Ložisko	Bearing
37	7100-237	Gufero	Oil seal
38	100205017	Šroub	Bolt
40	7100-240	Těsnění spodního krytu převodovky	Bottom cover paper gasket
41	100105017	Šroub	Bolt
42	7100-242	Kryt	Dust proof cap
43	140104	Ložisko	Bearing
44	7100-244	Spojkový zvon	Cluth drum
47	142101	Ložisko	Bearing
50	7100-250	Axiální ložisko	Bearing
55	142102	Ložisko	Bearing
56	130232	Pojistný kroužek	Circlip
57	152001047	Gufero	Oil seal
58	7100-258	Olejová zátka převodovky	Oil plug
59	7100-259	Ozubené kolo	Gear
60	7100-260	Hřídel	Shaft
61	100105037	Šroub	Bolt

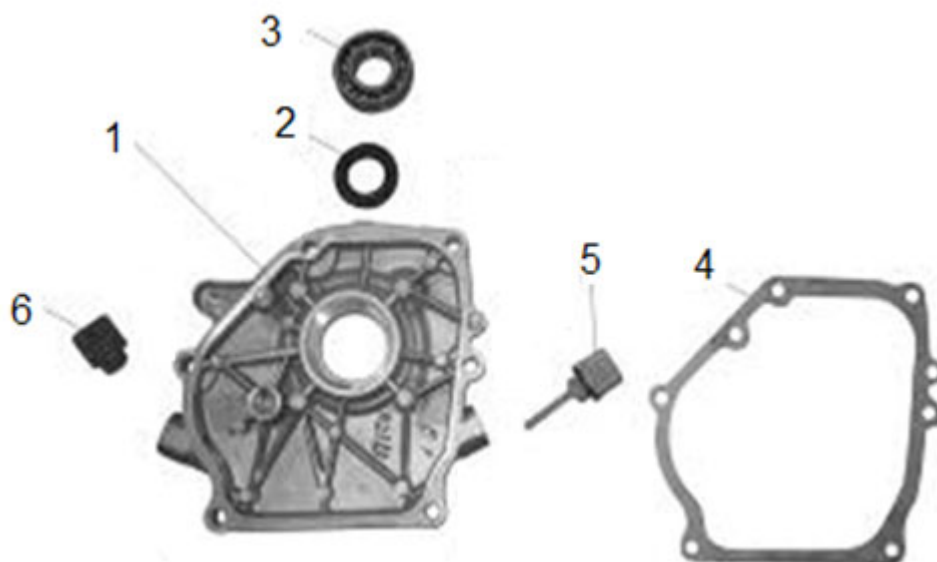


Position	Part number	Název	Name
2	710001002	Těsnění hlavy válce	Cylinder head gasket
4	91138-KB03-0000	Svorník	Stud bolt
5	710001005	Těsnění výfuku	Exhaust paper gasket
6	710001006	Těsnění ventilového víka	Cylinder head cover gasket
8	A969P	Svíčka zapalování	Spark plug
9	91127-KB01-0000	Svorník	Stud bolt
11	710001011	Hlava válce	Cylinder head

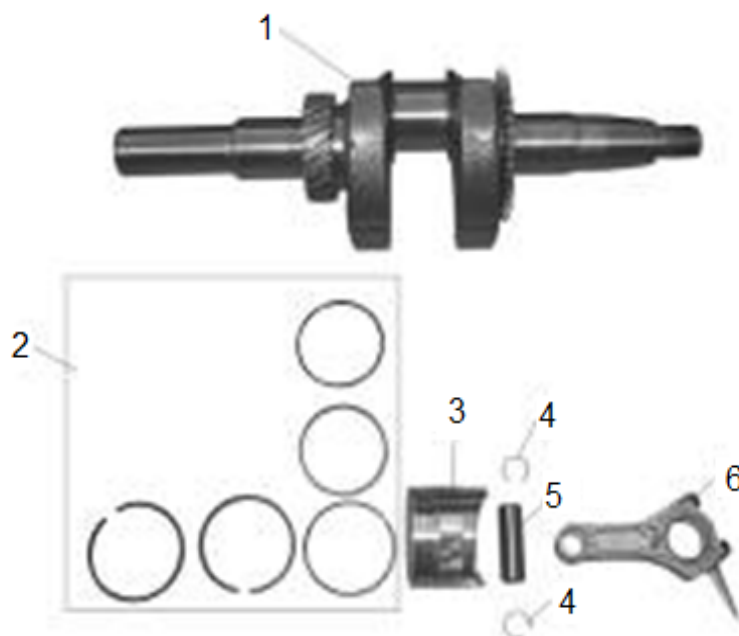


Position	Part number	Název	Name
1	710002001	Klíková skříň	Crankcase
2	785001014	Šroub	Oil drain bolt
4	620801003	Gufero	Oil seal 2
5	142105	Ložisko	Bearing
8	710002008	Ovládací táhlo regulátoru	Governor control rod
9	710002009	Regulátor otáček kompletní	Governor gear assembly
10	368001035	Olejový spínač	Oil level switch

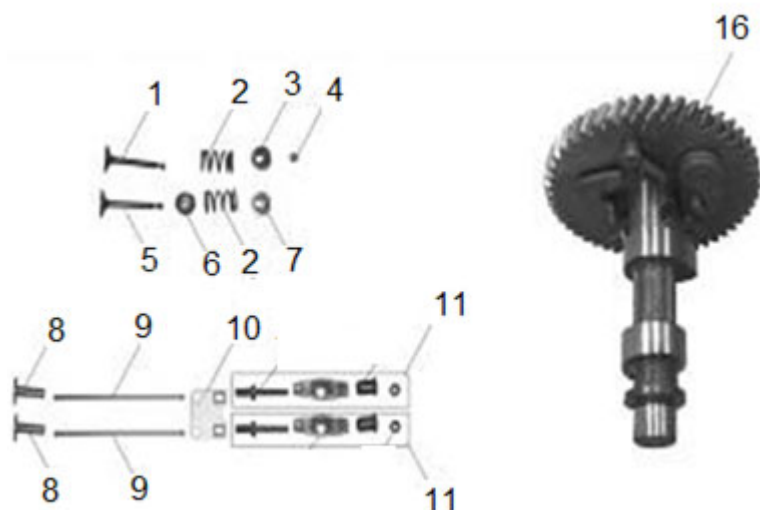




Position	Part number	Název	Name
1	710003001	Kryt klikové skříně	Crankcase cover
2	620801003	Gufero	Oil seal
3	142105	Ložisko	Bearing
4	710003004	Těsnění klikové skříně	Crankcase gasket
5	710003005	Olejová měrka	Oil dipstick
6	710003006	Olejová zátka	Oil cap



Position	Part number	Název	Name
1	710004001	Kliková hřídel	Crankshaft
2	710004002	Pístní kroužky sada	Piston ring set
3	710004003	Píst	Piston
4	710004004	Pojistka pístního čepu	Piston pin circlip
5	710004005	Pístní čep	Piston pin
6	710004006	Ojnice	Connecting rod



Position	Part number	Název	Name
1	710005001	Výfukový ventil	Exhaust valve
2	710005002	Pružina ventilu	Valve spring
3	710005003	Podložka pružiny výfukového ventilu	Exhaust valve spring seat
4	710005004	Krytka ventilu	Valve rotator
5	710005005	Sací ventil	Intake valve
6	710005006	Těsnění sacího ventilu	Intake valve seal
9	710005009	Zdvihací tyčka ventilu	Push rod
10	710005010	Vodící deska ventilu	Push rod guide plate
11	710005011	Vahadlo ventilu kompletní	Valve rocker assembly
16	710005012	Váčková hřídel	Camshaft



Position	Part number	Název	Name
2	710006002	Kryt ventilátoru	Fan cover
3	710006003	Startér kompletní	Starter assembly
4	710006004	Madlo startéru	Starter handle
5	710006005	Elektronika vypnutí motoru	Engine switch (Oil alert)
9	710006009	Pružina startéru	Starter spring
10	710006010	Západka startéru	Starter ratchet



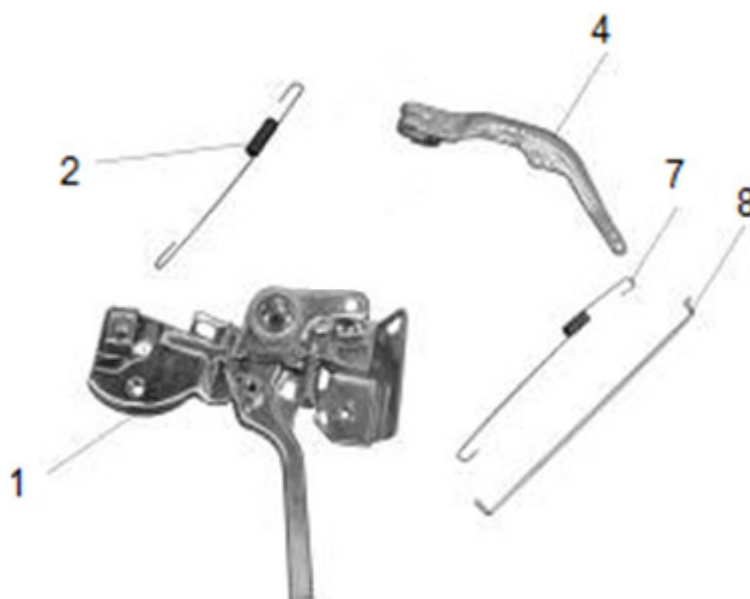
Position	Part number	Název	Name
2	281890001-0001	Olejové čidlo	Oil alert unit



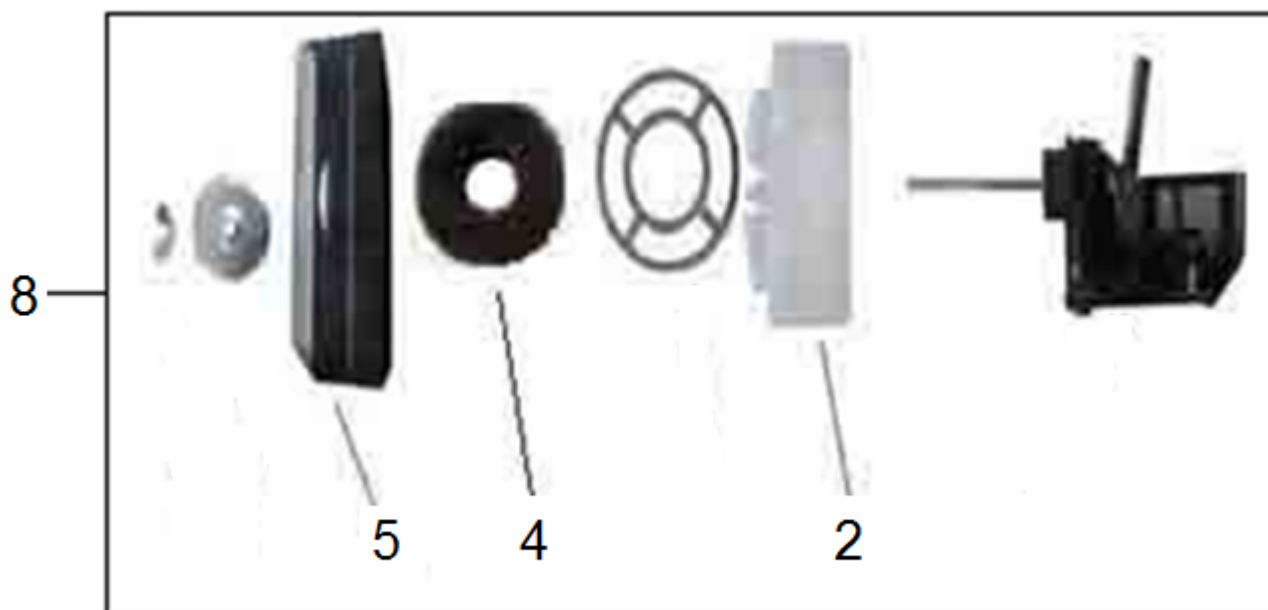
Position	Part number	Název	Name
1	710008001	Těsnění vzduchového filtru	Air cleaner gasket
2	710008002	Karburátor	Carburetor
3	710008003	Těsnění karburátoru	Carburetor paper gasket
4	710008004	Příruba karburátoru	Carburetor insulator
5	710008005	Těsnění příruby karburátoru	Insulator gasket



Position	Part number	Název	Name
1	110111	Matice	Nut
2	710009002	Miska startéru	Starter idle pulley
3	710009003	Ventilátor	Fan
5	710009005	Cívka zapalování	Coil ignition
7	710009007	Krytka svíčky	Spark plug cap



Position	Part number	Název	Name
1	710010001	Kulisa regulace otáček	Governor control board
2	710010002	Pružina	Governor spring
4	710010004	Páka regulace otáček	Governor arm
7	710010007	Pružina táhla regulace otáček	Throttle return spring
8	710010008	Táhlo regulace otáček	Governor rod

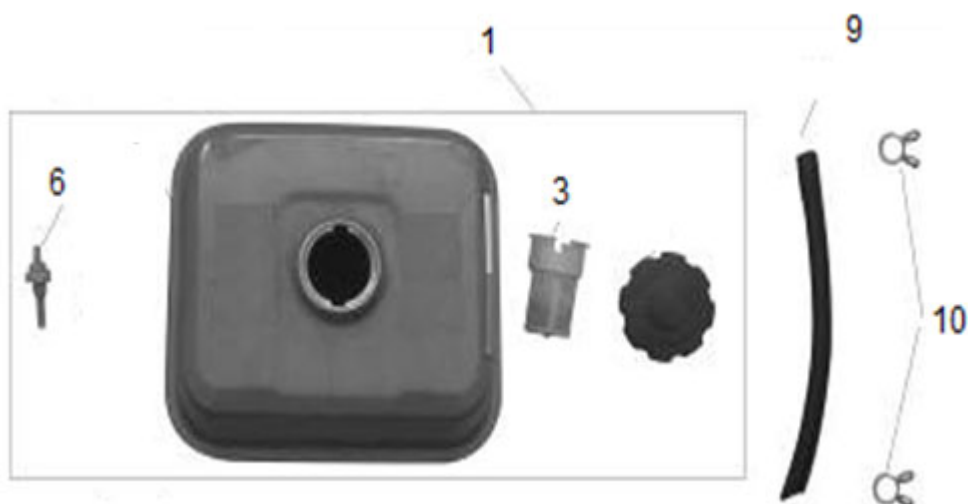


8-1

Position	Part number	Název	Name
2	710011002	Vana vzduchového filtru	Air filter cup
4	710011004	Vložka vzduchového filtru	Air filter sponge
5	710011005	Víko vzduchového filtru	Air filter cover
8	710011008	Vzduchový filtr kompletní	Air filter assembly
8-1	710021008	Vzduchový filtr kompletní (od 2023)	Air filter assembly (from 2023)
Lze použít Vzduchový filtr kompletní 710011008 nebo 710021008. / Can be used Air filter assembly 710011008 or 710021008.			



Position	Part number	Název	Name
1	710012001	Výfuk	Muffler



Position	Part number	Název	Name
1	710013001	Palivová nádrž kompletní	Fuel tank assembly
3	170720001-0001	Sítko nádrže	Fuel tank net
6	170660077-0001	Palivový filtr	Fuel tank filter
9	710013009	Palivová hadička	Fuel tube
10	380950188-0001	Svorka hadičky	Fuel tube clip