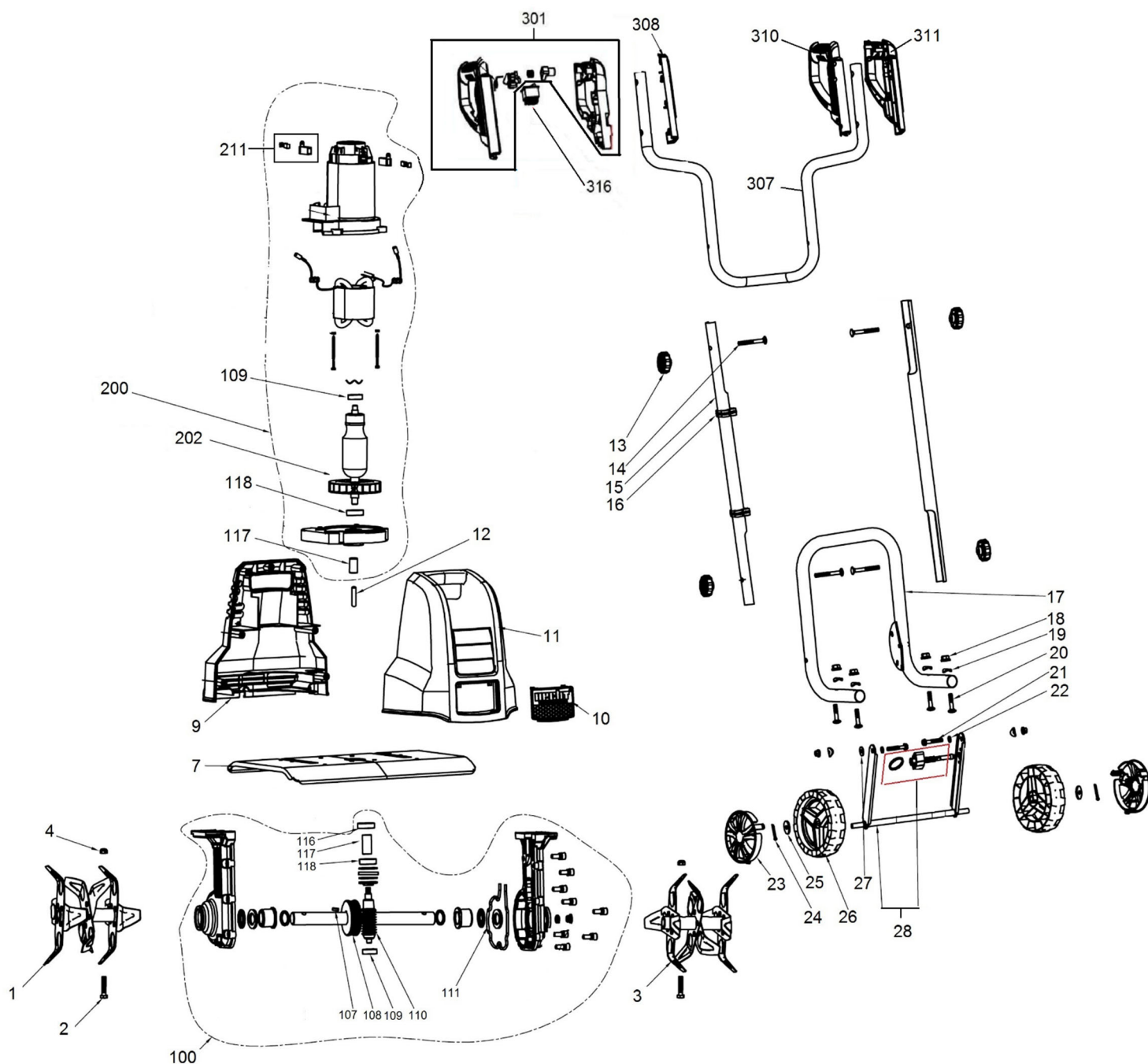


HECHT[®] 715

made for garden



Position	Part number	Název	Name
1	741000015	Nůž pravý	Blade right
2	100105037	Šroub	Bolt
3	741000015A	Nůž levý	Blade left
4	110105	Matice	Nut
7	745000007	Kryt nožů	Blade cover
9	745000009	Zadní kryt motoru	Motor rear housing
10	745000010	Přední krytka	Front plastic cover
11	745000011	Přední kryt motoru	Motor front housing
12	745000012	Hřídelka	Connecting shaft
13	741000099	Křídlová matice	Knob nut
14	741000083	Šroub madla	Handle bolt
15	745000015	Středové madlo (1ks)	Middle handle (1pcs)
16	25261100102	Svorka bowdenu/kabelu	Cable clamp
17	745000017	Spodní madlo	Lower handle
18	110103	Matice	Nut
19	Nedostupné	Tvarová podložka	Wave washer

Position	Part number	Název	Name
20	100403027	Šroub spodního madla	Lower handle bolt
21	100103032	Šroub	Bolt
22	745000022	Podložka	Washer
23	745000023	Poklice kola	Wheel cover
24	745000024	Závlačka	Cotter pin
25	120307	Podložka	Washer
26	715000079	Kolo	Wheel
27	120103	Podložka	Washer
28	745000028	Osa kol	Wheel axle
100	745000100	Převodovka kompletní	Gearbox assembly
107	715000017	Pero	Flat key
108	741000009	Ozubené kolo	Gear
109	150308	Ložisko	Bearing
110	745000110	Šneková hřídel	Worm shaft
111	745000111	Těsnění převodovky	Gearbox gasket
118	140300	Ložisko	Bearing
200	745000200	Motor (bez uhlíků)	Motor (without carbon brushes)
202	745000202	Rotor	Rotor
117	745000117	Pouzdro	Splined sleeve
211	745000211	Uhlík (pár)	Carbon brush (pair)
301	745000301	Madlo	Handle
307	745000307	Horní madlo	Upper handle
308	Nedostupné	Upínací objímka spínače	Switch fixing plate
310	741000095	Pravý díl levé rukojeti	Left handle – Right part
311	741000096	Levý díl levé rukojeti	Left handle – Left handle
316	741000089	Spínač	Switch