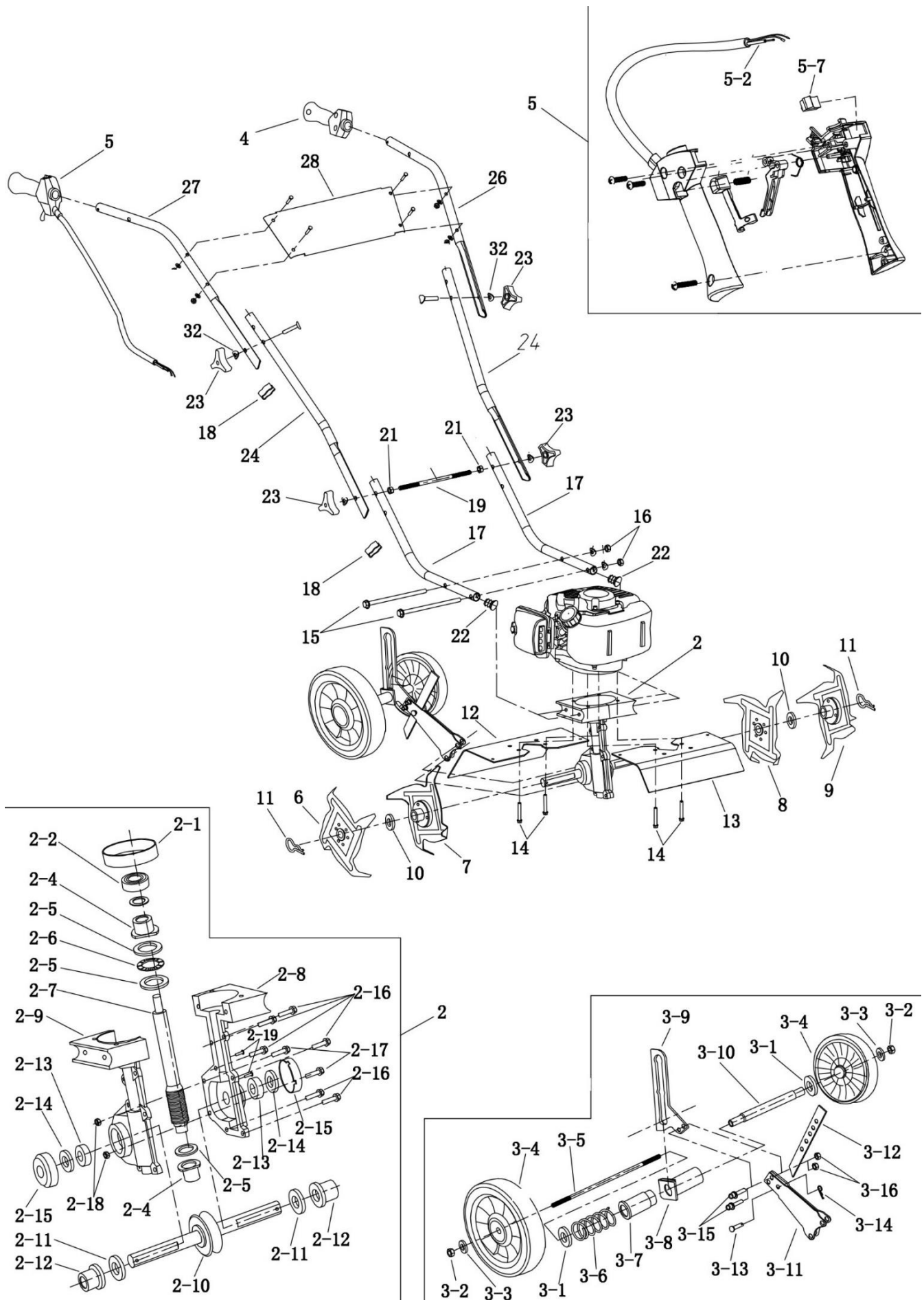


HECHT[®] 743

made for garden

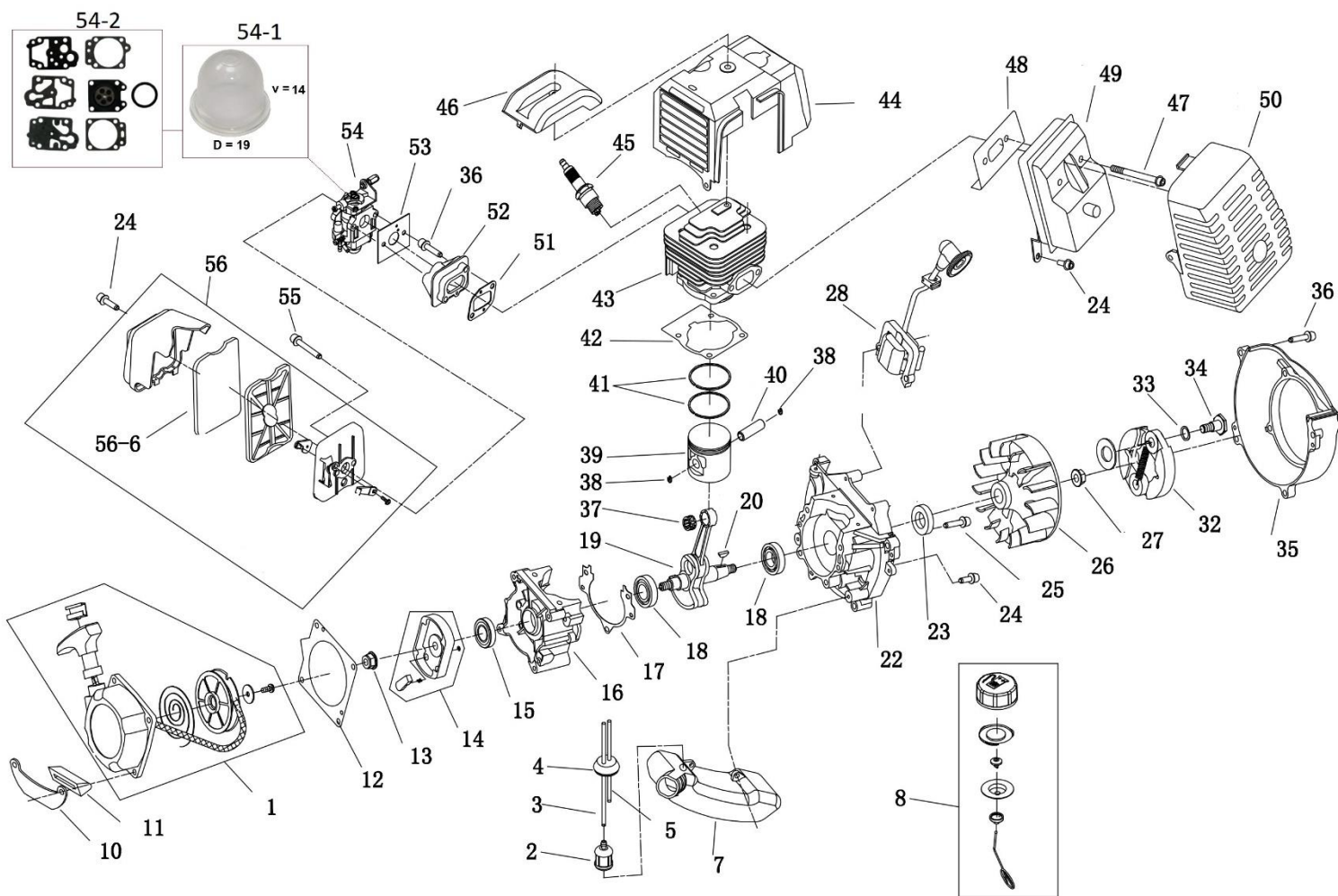


Position	Part number	Název	Name
2	Nedostupné	Převodovka kompletní	Gearbox
2-1	743000007	Spojkový zvon	Clutch drum
2-2	152309	Ložisko	Bearing

Position	Part number	Název	Name
2-4	743000010	Pouzdro	Bushing
2-5	743000060	Kroužek axiálního ložiska	Bearing ring
2-6	743000011	Axiální ložisko	Thrust bearing
2-7	743000008	Šneková hřídel	Worm shaft
2-8	Nedostupné	Levá skříň převodovky	Left gearbox case
2-9	Nedostupné	Pravá skříň převodovky	Right gearbox case
2-10	Nedostupné	Ozubené kolo na hřídeli	Gear with shaft
2-11	Nedostupné	Podložka	Washer
2-12	743000014	Pouzdro	Bushing
2-13	25100155501	Gufero	Oil seal
2-14	743000017	Prachovka	Felt pad
2-15	743000018	Krytka gufera	Oil seal housing
2-16	100103017	Šroub	Screw
2-17	100103025	Šroub	Screw
2-18	110103	Matice	Lock nut
2-19	100103007	Šroub	Screw
3-1	120309	Podložka	Washer
3-2	110105	Matice	Lock nut
3-3	120105	Podložka	Washer
3-4	Nedostupné	Kolo	Wheel
3-5	Nedostupné	Šroub osy kol	Stud bolt
3-6	743000045	Pružina	Spring
3-7	Nedostupné	Pouzdro osy kol	Wheel axle bushing
3-8	Nedostupné	Pouzdro osy kol	Wheel bracket 1
3-9	Nedostupné	Držák osy kol 2	Wheel bracket 2
3-10	Nedostupné	Osa kol	Wheel axle
3-11	Nedostupné	Držák osy kol 1	Wheel bracket 1
3-12	743000050	Brzdová radlička	Support rod
3-13	743000051	Čep	Pin
3-15	100103017	Šroub	Screw
3-16	110103	Matice	Lock nut
4	Nedostupné	Levé horní madlo kompletní	Left handle assembly
5	752000073	Madlo ovládání kompletní	Control handle assembly
5-2	743000052	Bowden plynu	Throttle cable
5-7	743000053	Vypínač motoru	Engien stop switch
6	743000025	Pravý vnější nůž	Right outer blade
7	743000024	Pravý vnitřní nůž	Right inner blade
8	743000023	Levý vnitřní nůž	Left inner blade
9	743000022	Levý vnější nůž	Left outer blade
10	743000017	Prachovka	Felt pad
11	743000026	Závlačka	Split pin
12	743000027	Zadní kryt nožů	Rear fender
14	100103037	Šroub	Screw
15	100105152	Šroub	Screw
16	110105	Matice	Lock nut
17	Nedostupné	Spodní madlo	Lower handle
18	25261100102	Svorka bowdenu/kabelu	Cable clamp
19	Nedostupné	Šroub řidítek	Stud bolt
21	110305	Matice M8	Nut M8
23	743000037	Křídlová matice	Knob nut
24	Nedostupné	Středové madlo	Middle handle
26	Nedostupné	Levé madlo	Left handle
27	Nedostupné	Pravé horní madlo	Right handle
28	Nedostupné	Spojovací deska řidítek	Cover plate
32	743000056	Tvarová podložka	Curved washer

HECHT® 743

made for garden



Position	Part number	Název	Name
1	Nedostupné	Startér mechanický kompletní	Starter assembly
2	743001002	Palivový filtr	Fuel tank filter
3	743001003	Palivová hadička	Fuel pipe
4	Nedostupné	Průchodka hadiček	Fuel tank plug
5	743001005	Palivová hadička	Fuel pipe
7	743001007	Palivová nádrž	Fuel tank
8	743001008	Palivová zátka kompletní	Fuel cap assembly
10	133101002	Držák nádrže	Fuel tank bracket
11	343011003	Sílenblok	Shock absorber
12	133101004	Podložka startéru	Starter washer
13	110205	Matice	Nut
14	743001012	Miska startéru	Starter idle pulley
15	939M017	Gufero	Oil seal
16	Nedostupné	Klíková skříň zadní	Crankcase rear
17	743001015	Těsnění klikové skříně	Crankcase gasket
18	142102	Ložisko	Bearing
19	343001022	Klíková hřídel	Crankshaft
20	142011011	Woodruffovo pero	Woodruff key
22	Nedostupné	Klíková skříň přední	Crankcase front
23	152001047	Gufero	Oil seal
24	100302009	Šroub	Bolt
25	100302027	Šroub	Bolt
26	743001023	Setrvačnick	Flywheel
27	110205	Matice	Nut
28	Nedostupné	Cívka zapalování	Ignition coil
28	Nedostupné	Spojka kompletní	Clutch assembly
33	1E40F-5-11	Podložka šroubu spojky	Clutch screw washer
34	133101022	Šroub spojky	Clutch screw

Position	Part number	Název	Name
35	Nedostupné	Kryt setrvačnicku	Flywheel cover
36	100302022	Šroub	Bolt
37	Nedostupné	Jehlové ložisko	Needle bearing
38	743001034	Pojistka pístního čepu	Piston pin clip
39	343001038	Píst	Piston
40	743001036	Pístní čep	Piston pin
41	743001037	Pístní kroužky set	Piston ring set
42	743001038	Těsnění válce	Cylinder gasket
43	Nedostupné	Válec	Cylinder
44	Nedostupné	Kryt motoru	Motor cover
45	A958P	Svíčka zapalování	Spark plug
46	Nedostupné	Krytka svíčky	Top cover
47	100303052	Šroub	Bolt
48	743001045	Těsnění výfuku	Muffler gasket
49	743001046	Výfuk	Muffler
50	Nedostupné	Kryt výfuku	Muffler cover
51	743001050	Těsnění příruby karburátoru	Insulator gasket
52	743001051	Příruba karburátoru	Carburetor insulator
53	743001052	Těsnění karburátoru	Carburetor gasket
54	152011037	Karburátor	Carburetor
54-1	188-12	Balonek primeru	Primer bulb
54-2	A431003	Membránová sada karburátoru	Diaphragm set
55	100302052	Šroub	Screw
56	743001055	Vzduchový filtr kompletní	Air filter assembly