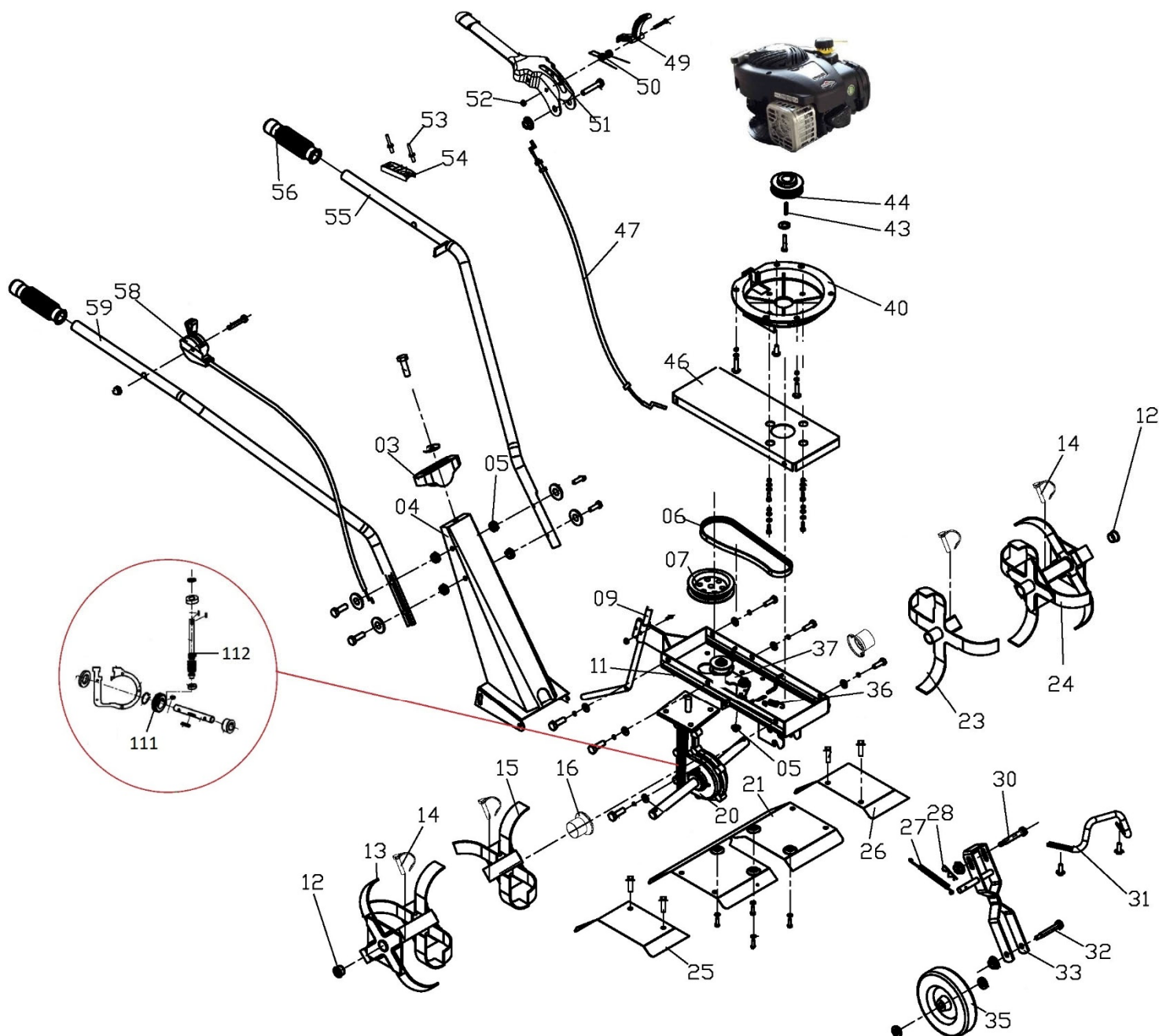


HECHT[®] 746 BS

made for garden



Position	Part number	Název	Name
1	100405027	Šroub	Bolt
3	746000003	Vodítko řidítek	Handle guide bracket
4	746000004	Stojan řidítek	Handle fixed stand
6	74600030A	Řemen plochý drážkový	V-ribbed belt
7	74600029A	Řemenice hnaná	Sheave driven
9	746000013	Stojan	Stand
11	746000014	Uložení řemenového převodu	Belt drive base plate
12	746000008	Záslepka	Plug
13	746000009	Pravý nůž velký	Right blade
14	746000010	Pojistný čep	Safety pin
15	746000057	Pravý nůž malý	Right blade small
16	746000028	Krytka	Dust proof cover
20	746010000	Převodovka kompletní	Gearbox assembly
Náhrada původní převodovky s nutností dokoupit nože 746010125, 126, 130 a 131 Replacement of original gearbox with necessity to order 746010125, 126, 130 and 131			
21	746000018	Kryt nožů	Blade cover
23	746000056	Levý nůž malý	Left blade small
24	746000027	Levý nůž velký	Left blade

HECHT[®] 746 BS

made for garden

Position	Part number	Název	Name
25	746000058	Pravý kryt nože	Right blade cover
26	746000059	Levý kryt nože	Left blade cover
27	746000024	Pružina	Spring
28	H76031	Pojistka	Cotter pin
30	746000026	Šroub	Bolt
31	761000027	Přední madlo	Front handle
32	746000023	Osa kola	Wheel axle
33	746000022	Držák kola	Wheel bracket
35	746000019	Kolo	Wheel
36	746000062	Pružina	Spring
37	746000061	Napínací kladka	Tension pulley
40	746000036	Lůžko motoru	Engine base plate
43	617300045	Pero	Key
44	74600040A	Řemenice motoru	Sheave (engine)
46	746000031	Kryt řemenového převodu	Belt drive cover
47	746000043	Bowden brzdy	Clutch cable
49	746R00047	Vratný čep	Return pin
50	746R00048	Pružina páky spojky	Clutch handle spring
51	746000045	Páka spojky	Clutch handle
54	746R00046	Držák páky	Clutch handle plate
55	746000047	Levé madlo	Left handle
56	746000048	Grip madla	Handle grip
58	546020036	Ovládání plynu s bowdenem	Throttle cable assembly
59	746000051	Pravé madlo	Right handle
111	7460000111	Ozubené kolo	Gear
112	7460000112	Ozubené kolo převodovky	Worm shaft