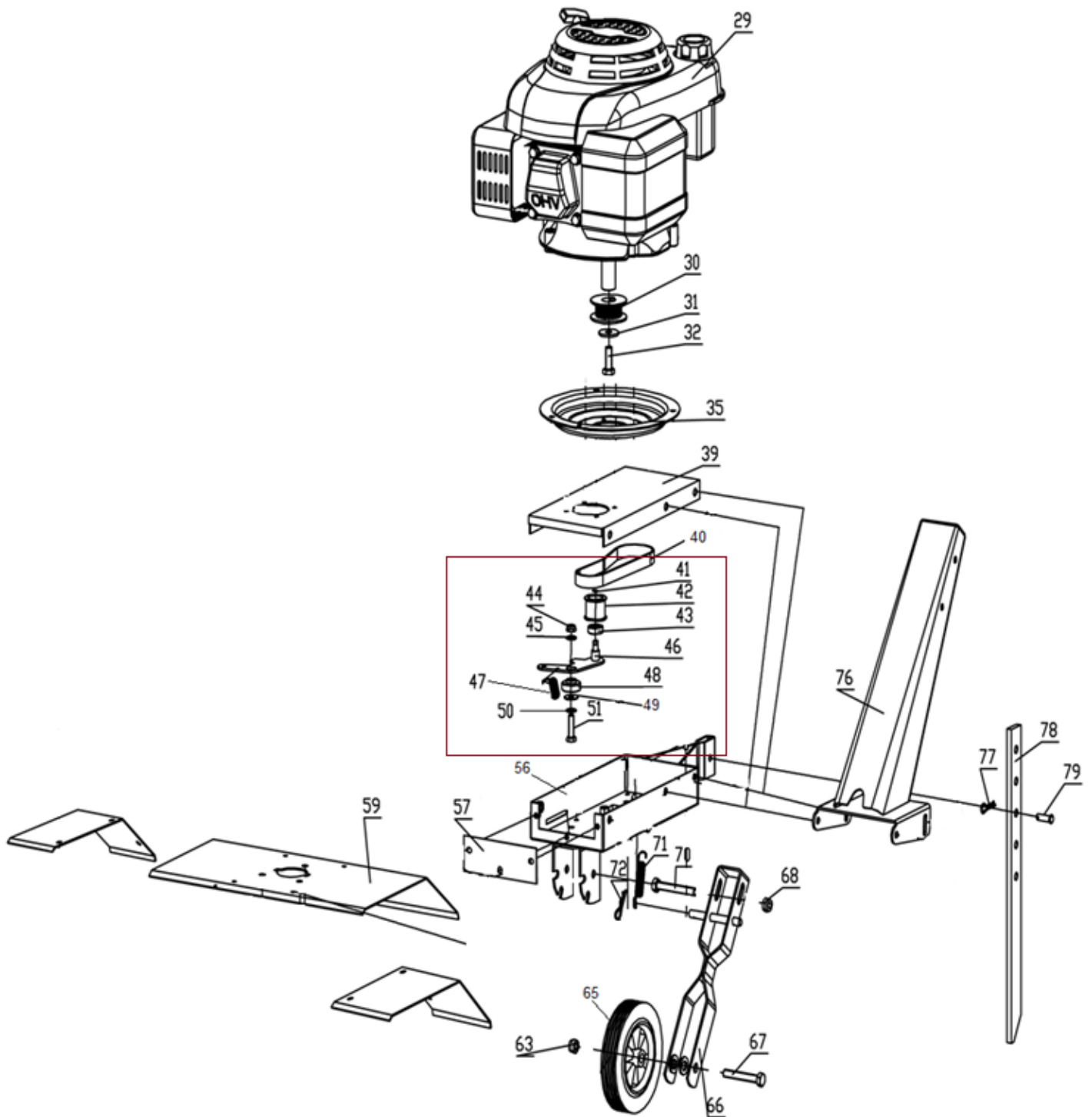


Position	Part number	Název	Name
0	746010000	Převodovka	Gearbox
5	746010005	Gufero	Oil seal
9	746010009	Těsnění převodovky	Gearbox gasket
10	140104	Ložisko	Bearing
12	130117	Pojistný kroužek	Circlip
13	746010013	Výstupní hřídel	Output shaft
14	746010014	Ložisko	Bearing
15	746010015	Ozubené kolo	Gearbox gear
16	26809006401	Woodruffovo pero	Woodruff key
19	746010019	Šneková hřídel	Worm vertical shaft
20	746010020	Pero	Woodruff key
21	142204	Ložisko	Bearing
22	746010022	Řemenice	Sheave
25	110109	Matice	Nut

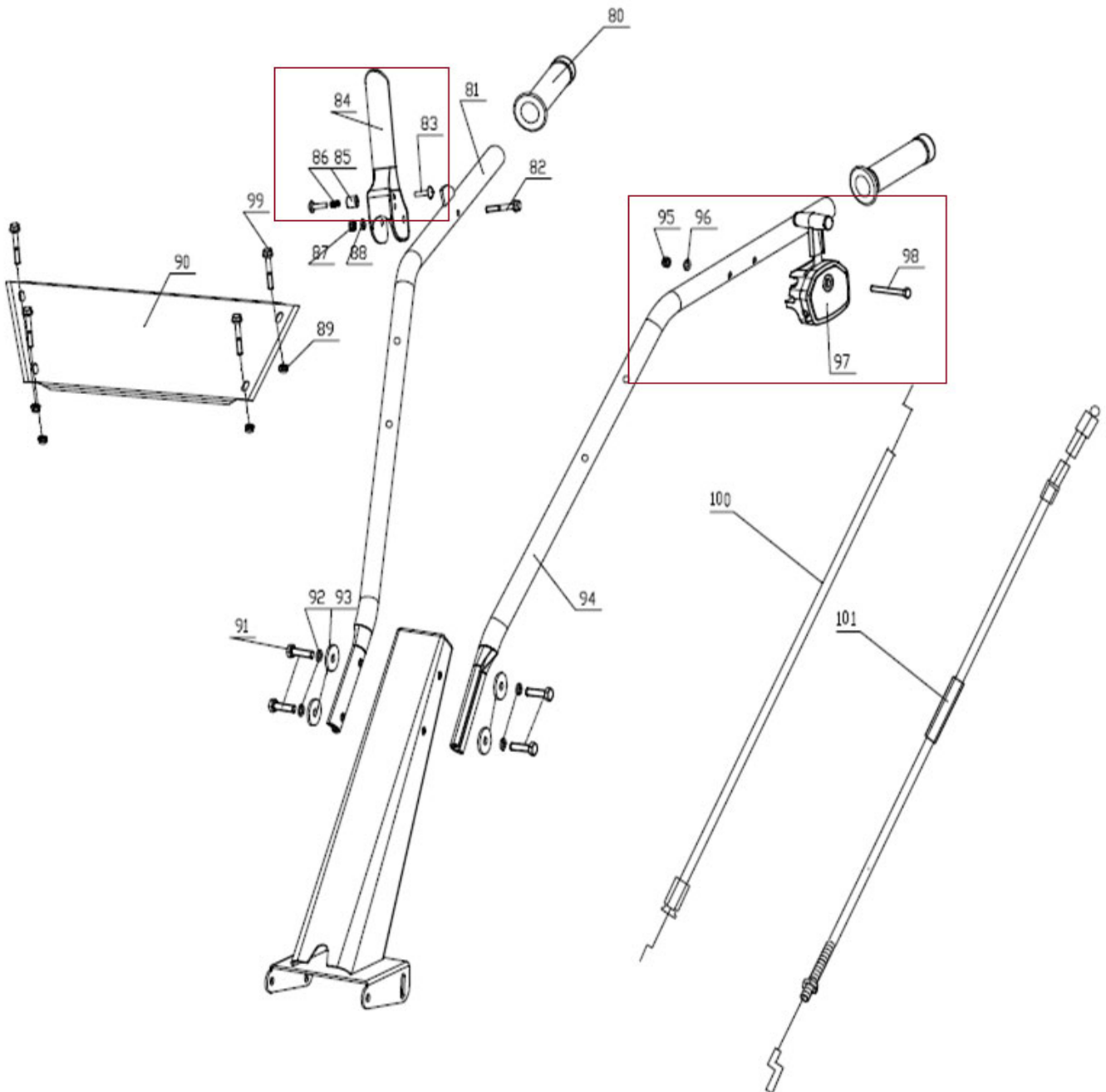


Position	Part number	Název	Name
29	746010029	Motor DV0150	Engine DV0150
30	746010030	Řemenice motoru	Engine sheave
31	120307	Podložka	Wascher
32	100107027	Šroub	Bolt
35	746010035	Lůžko motoru	Engine base
39	746010039	Kryt řemenového převodu	Belt transmission cover
40	746010040	Drážkový řemen	Ribbed belt
47	746010041	Pružina napínáku	Tensioner spring
41-51	746010042	Napínák řemenu kompletní	Belt tensioner assembly
56	746010056	Skříň řemenového převodu	Belt transmission box
57	746010057	Přední kryt skříně	Box front cover
59	746010059	Středový kryt nožů	Middle blade cover
63	110105	Matice	Nut
65	746010065	Kolo	Wheel

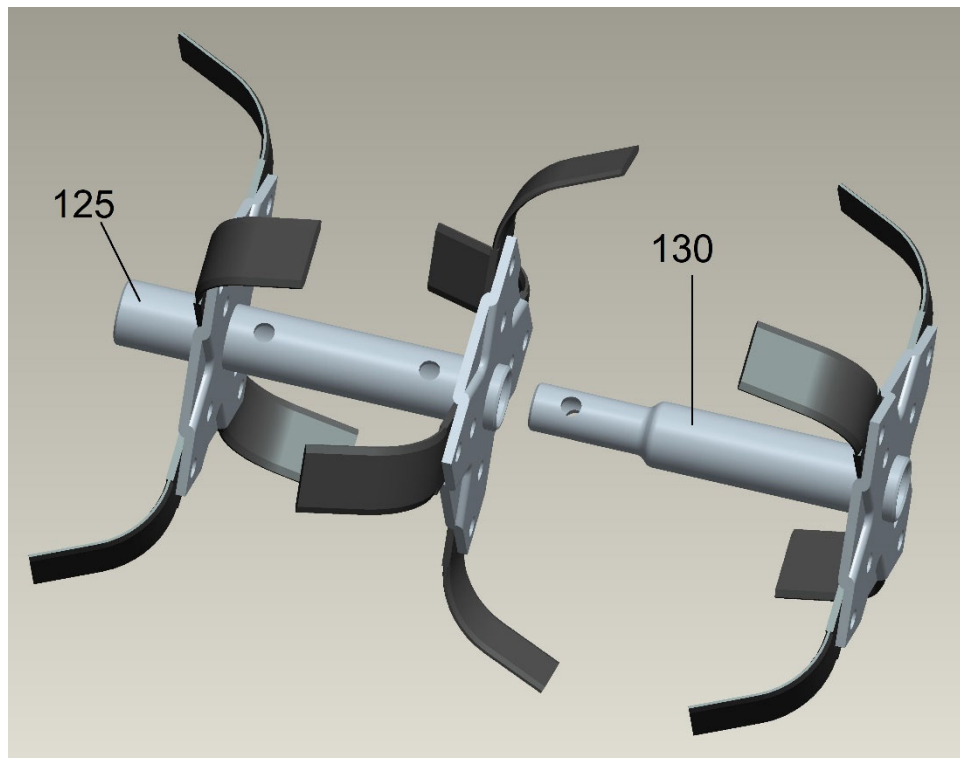
HECHT[®] 746 BS

made for garden

Position	Part number	Název	Name
66	746010066	Držák kola	Wheel bracket
67	100105052	Šroub	Bolt
68	110107	Matice	Nut
70	100107067	Šroub	Bolt
71	746010071	Pružina	Spring
72	785000205	Závlačka	Cotter pin
76	746010076	Stojan řídítek	Handle support
77	785000205	Závlačka	Cotter pin
78	746010078	Radlička	Stand
79	746010079	Čep	Pin



Position	Part number	Název	Name
80	785000105	Madlo řídítek	Handlebar grip
81	746010081	Pravé madlo	Right handle
82	100303037	Šroub	Bolt
83-86	746010084	Ovládací páka	Clutch Handle assembly
87	110103	Matice	Nut
88	120203	Podložka	Wascher
90	746010090	Panel řídítek	Handle panel
91	100105027	Šroub	Bolt
92	120205	Podložka	Wascher
93	120305	Podložka	Wascher
94	746010094	Levé madlo	Left handle
95-98	746010097	Páčka plynu	Throttle lever
100	785000116	Bowden plynu	Throttle cable
101	746010101	Bowden napínání řemenu	Tensioner cable



Position	Part number	Název	Name
117	7100-614	Čep	Pin
118	785000205	Závlačka	Cotter pin
125	746010125	Pravý nůž vnitřní	Right inner blade
	746010126	Levý nůž vnitřní	Left inner blade
130	746010130	Pravý nůž vnější	Right outer blade
	746010131	Levý nůž vnější	Left outer blade