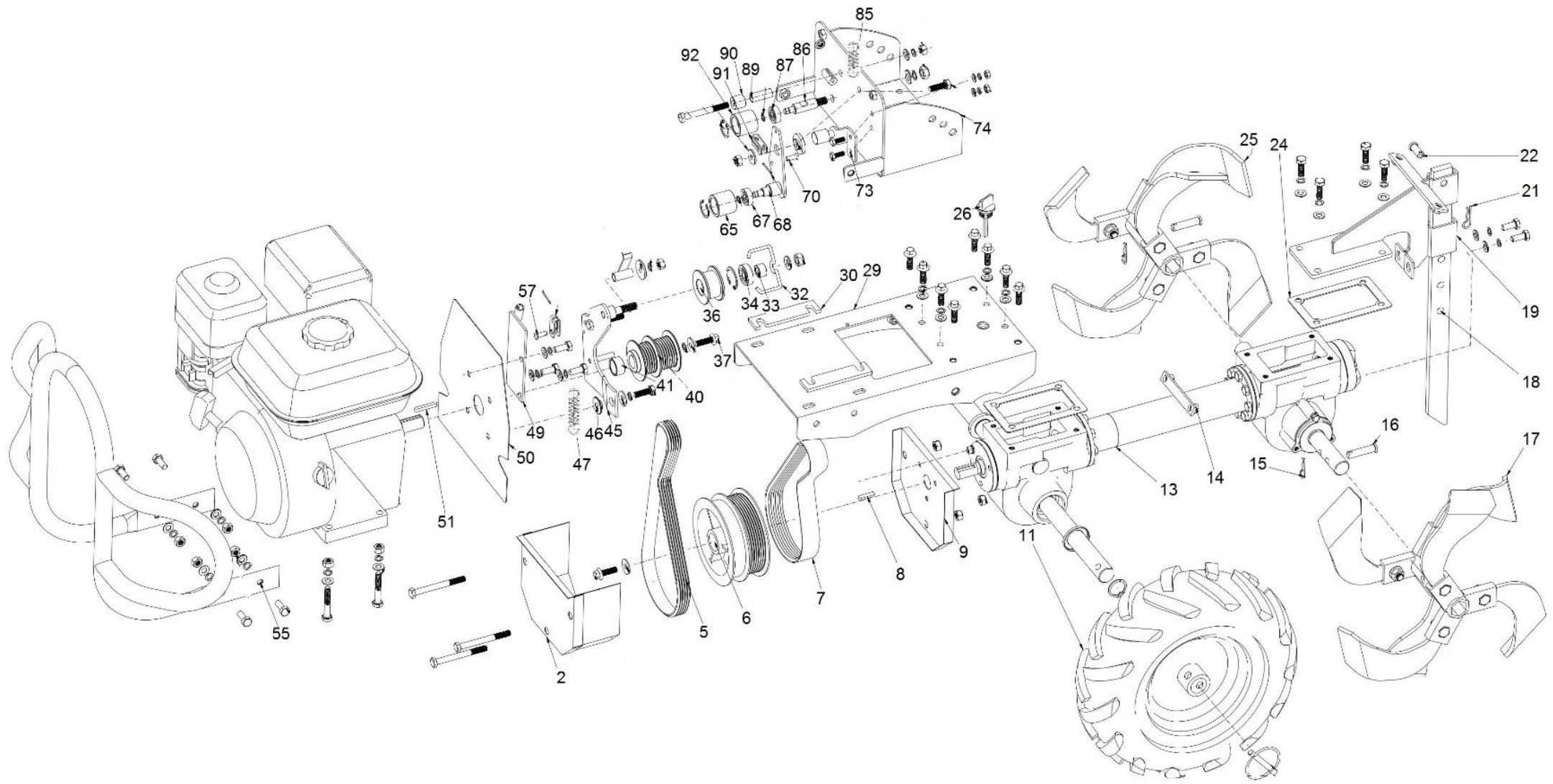


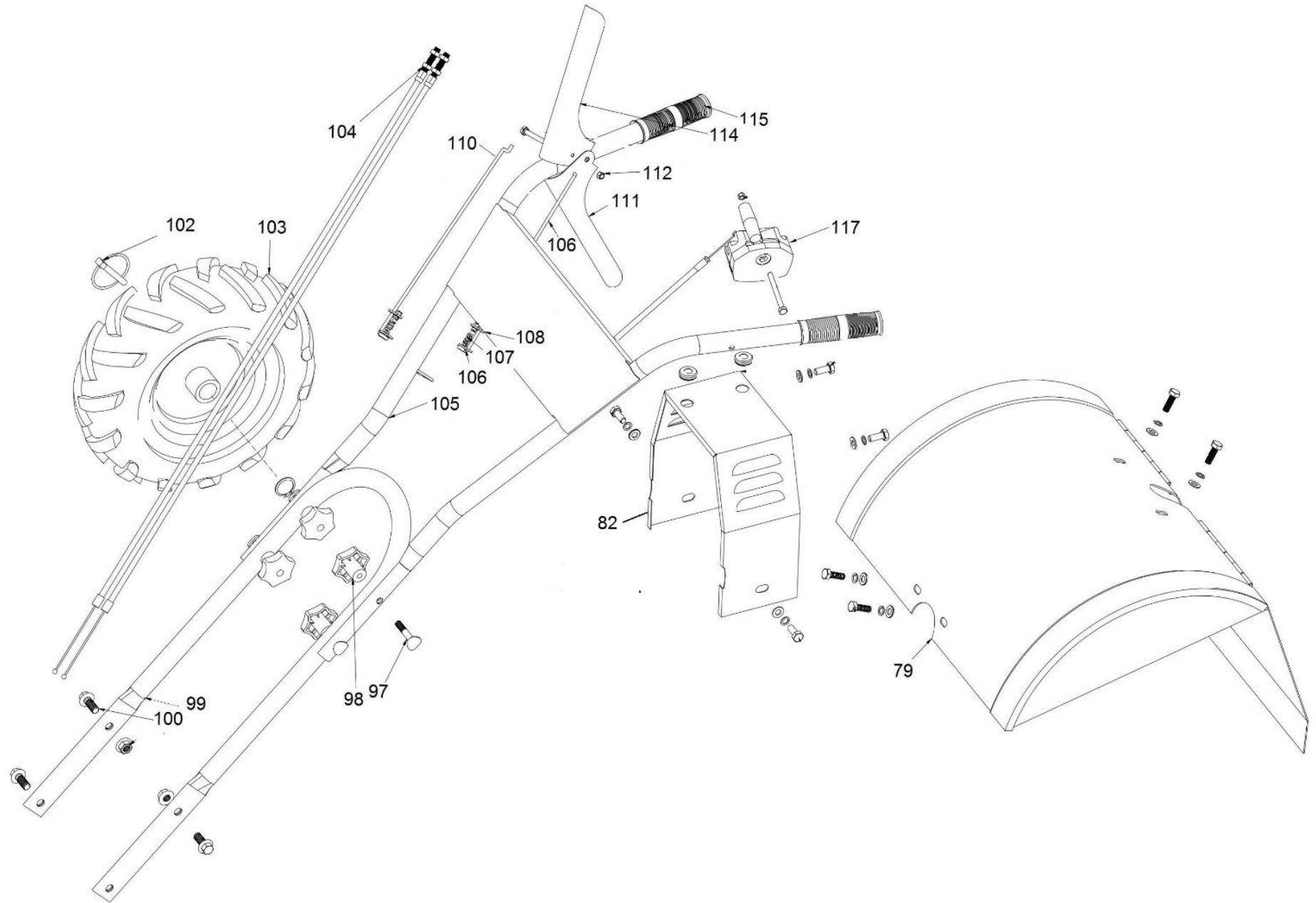
HECHT[®] 750

made for garden



HECHT[®] 750

made for garden

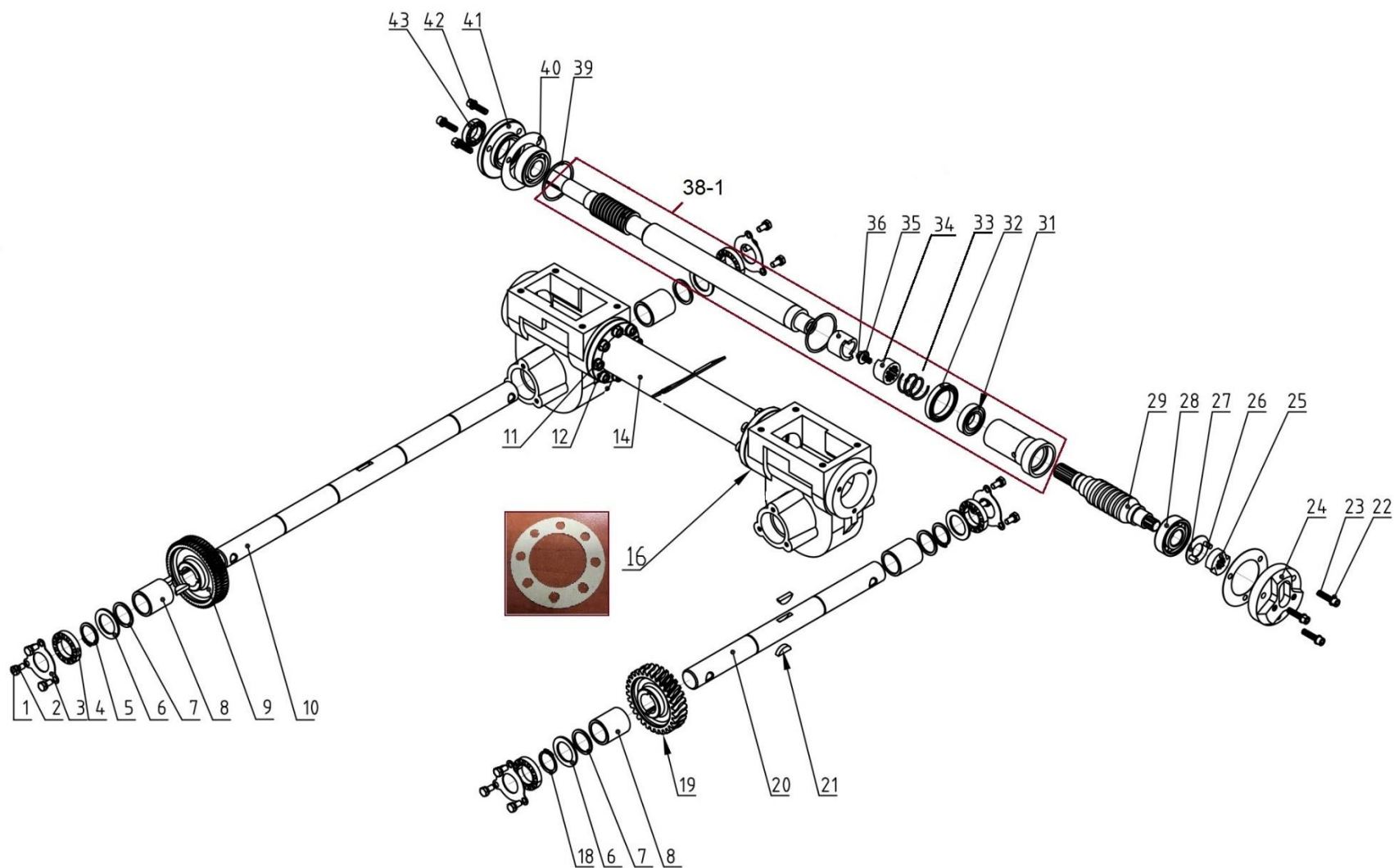


Position	Part number	Název	Name
1	100105087	Šroub	Bolt
2	750000002	Spodní kryt řemenu	Lower belt cover
3	100105022	Šroub	Bolt
4	Nedostupné	Podložka	Washer
5	750000005	Drážkový řemen	Ribbed belt
6	750000006	Řemenice	Sheave
7	750000007	Drážkový řemen	Ribbed belt
8	750000008	Pero	Key
9	750000009	Deska	Support board
10	110105	Matice	Nut
11	750000011	Levé kolo kompletní	Left wheel assembly
12	130122	Pojistný kroužek	Circlip
13	750010013	Převodovka kompletní	Gearbox assembly
Rozkres převodovky str.6. / Gearbox partlist page 6.			
14	750000014	Držák krytu nožů	Main cover bracket
15	750000015	Závlačka	Cotter pin
16	750000016	Pojistný čep	Clevis pin
17	750000017	Levý nůž	Left blade
18	750000018	Stojan	Stand
19	750000019	Držák stojanu	Stand support
20	100105017	Šroub	Bolt
21	750000015	Závlačka	Cotter pin
22	750000022	Pojistný čep	Clevis pin
23	100105022	Šroub	Bolt
24	750000024	Těsnění převodovky	Gearbox gasket
25	750000025	Pravý nůž	Right blade
26	750000026	Olejevá měrka	Oil disptick
27	120105	Podložka	Washer
28	100105022	Šroub	Bolt
29	750000029	Lůžko motoru	Engine base board
30	750000030	Podložka motoru	Engine pad
31	110107	Matice	Nut
32	750000032	Vodítko řemenu	Belt guide
33	750000033	Pouzdro	fastening part
34	142300	Ložisko	Bearing
35	130227	Pojistný kroužek vnitřní	Circlip
36	750000036	Kladka	Pulley
37	750000037	Šroub	Bolt

Position	Part number	Název	Name
38	Nedostupné	Podložka	Washer
39	120205	Pružná podložka	Spring washer
40	75000040	Řemenice motoru	Engine sheave
41	75000041	Vymezovací pouzdro	Distance bushing
42	100105022	Šroub	Bolt
43	120205	Pružná podložka	Spring washer
44	Nedostupné	Podložka	Washer
45	75000045	Páka napínáku	Tensioner lever
46	75000046	Podložka	Washer
47	75000047	Pružina napínáku	Spring
48	100105017	Šroub	Bolt
49	75000049	Deska	Support board
50	75000050	Deska	Support board
51	75000051	Pero	Key
52	750010052	Motor	Engine
53	10105042	Šroub	Bolt
55	75000055	Přední nárazník	Front frame
57	75000057	Pojistný čep	Clevis pin
58	75000058	Závlačka	Split pin
59	75000059	Průchodka čepu	Pin rack
60	Nedostupné	Vodítko řemenu	Belt guide
61	Nedostupné	Podložka	Washer
62	120205	Pružná podložka	Spring washer
63	110105	Matice	Nut
64	Nedostupné	Pojistný kroužek vnitřní	Circlip
65	75000065	Napínací kladka	Tensioner wheel
66	130105	Pojistný kroužek	Circlip
67	152308	Ložisko	Bearing
68	75000068	Páka napínáku	Tensioner lever
69	75000058	Závlačka	Cplit pin
70	75000057	Pojistný čep	Clevis pin
71	75000071	Podložka	Washer
72	100103013	Šroub	Bolt
73	75000073	Fixní vodítko řemenu	Wheel support
74	75000074	Skříň napínáku	Case
75	100105022	Šroub	Bolt
76	110103	Matice	Nut
77	110105017	Šroub	Bolt

Position	Part number	Název	Name
78	100105022	Šroub	Bolt
79	750010079	Kryt nožů	Blade cover
80	100105017	Šroub	Bolt
81	750000081	Průchodka	Rubber grommet
82	750000082	Horní kryt řemenu	Upper belt cover
83	100105017	Šroub	Bolt
84	110107	Matice	Nut
85	750000085	Pružina napínáku	Spring
86	750000086	Osa kladky	Tensioner wheel axle
87	152308	Ložisko	Bearing
88	130105	Pojistný kroužek	Circlip
89	750000089	Pouzdro	Bushing
90	750000090	Pouzdro	Bushing
91	750000059	Průchodka čepu	Pin rack
92	750000065	Napínací kladka	Tensioner wheel
93	Nedostupné	Podložka	Washer
94	130221	Pojistný kroužek vnitřní	Circlip
95	110105	Matice	Nut
96	100105067	Šroub	Bolt
97	750000097	Šroub madla	Flat head bolt
98	750000098	Křídlová matice	Knob nut
99	750000099	Spodní madlo	Lower handle
100	100107017	Šroub	Bolt
101	110207	Matice	Nut
102	750000102	Zákolník	Pin
103	750000103	Pravé kolo kompletní	Right wheel assembly
104	750000104	Bowden	Cable
105	750000105	Řídítka	Handlebar
106	750000106	Táhlo	Rod
107	750000107	Pružina	Spring
108	750000108	Podložka pružiny	Spring panel
109	110102	Matice	Nut
110	750000110	Táhlo	Rod
111	750000111	Spodní páka zpátečky	Reverse control lever
112	110103	Matice	Nut
113	100103047	Šroub	Bolt
114	750000114	Horní páka	Forward control lever
115	750000115	Návlek madla	Rubber cover

Position	Part number	Název	Name
116	Nedostupné	Bowden plynu	Throttle cable
117	750000117	Ovládání plynu	Throttle control

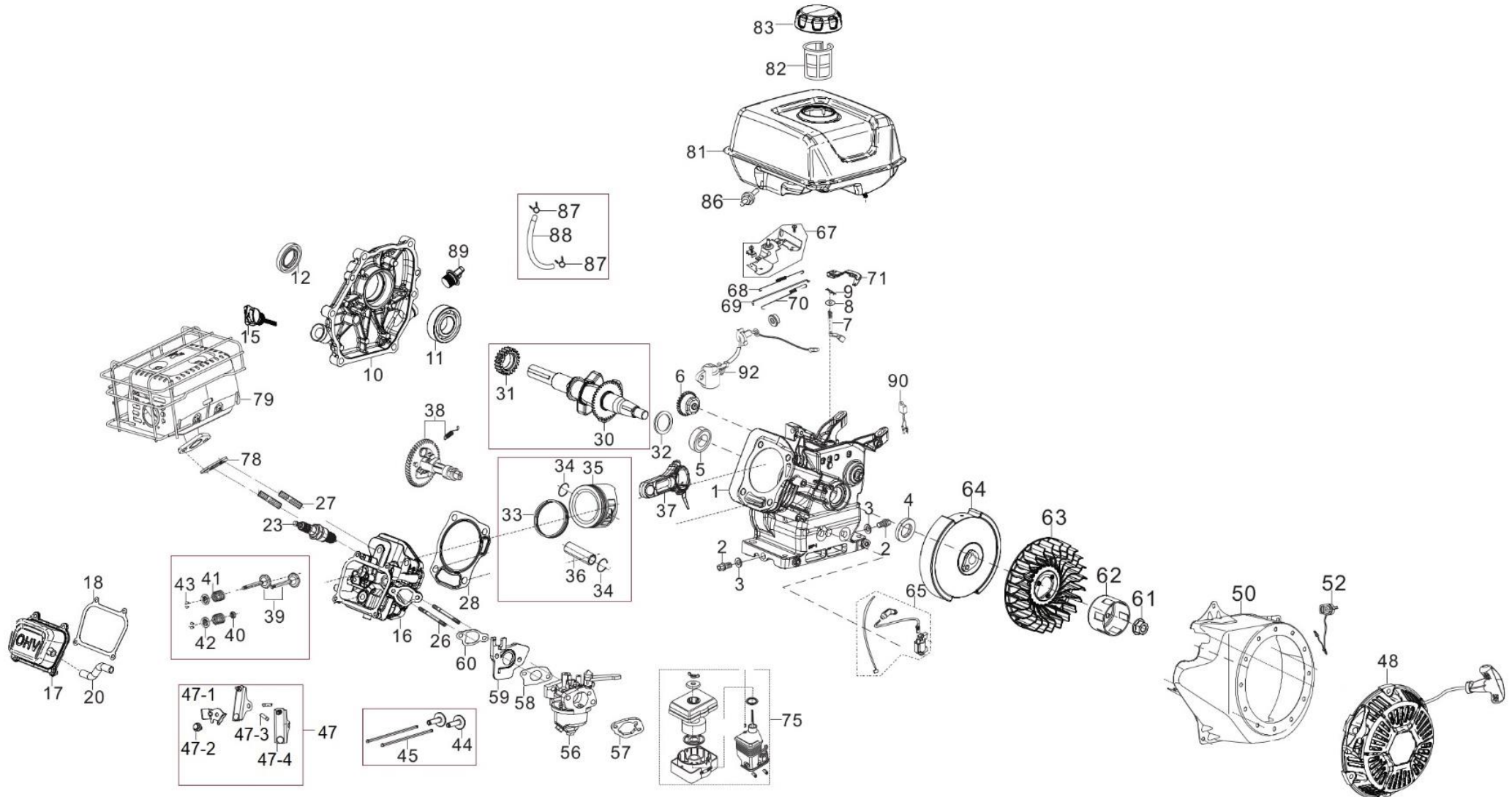


Position	Part number	Název	Name
1	100103009	Šroub	Bolt
2	120203	Pružná podložka	Spring washer
3	75001P003	Kryt gufera	Oil seal bracket
4	553SX1029	Gufero	Oil seal
5	130122	Pojistný kroužek	Circlip
6	75001P006	Kroužek	Ring
7	75001P007	Podložka	Washer
8	75001P008	Pouzdro	Bushing
9	75001P009	Ozubené kolo hřídele kol	Gear (wheel shaft)
10	75001P010	Výstupní hřídel pro kola	Wheel output shaft
11	100305022	Šroub	Bolt
12	120205	Pružná podložka	Spring washer
14	75001P014	Trubka s přírubami	Connecting pipe
16	75001P016	Těsnění skříně převodovky (vnitřní)	Gearbox gasket (inner)
18	130122	Pojistný kroužek	Circlip
19	75001P019	Ozubené kolo hřídele nožů	Gear (blade shaft)
20	75001P020	Výstupní hřídel nožů	Tiller blade output shaft
21	75001P021	Woodruffovo pero	Woodruff key
22	120203	Pružná podložka	Spring washer
23	100303022	Šroub	Bolt
24	75001P024	Zadní kryt převodovky	Rear case cover
25	75001P025	Pouzdro	Bushing
26	75001P026	Čep	Pin
27	75001P027	Podložka	Washer
28	75001P028	Ložisko	Bearing
29	75001P029	Šneková hřídel (nože)	Worm shaft (blades)
31	149104	Ložisko	Bearing
32	148107	Ložisko	Bearing
33	75001P033	Pružina	Spring
34	75001P034	Konektor hřídelí (od kol)	Shaft connector (wheel side)
35	120303	Velká podložka	Big washer
36	100303009	Šroub	Bolt
38	75001P038	Šneková hřídel (kola)	Worm shaft (wheels)
38-1	75001P0381	Šneková hřídel (kola) kompletní	Worm shaft (wheels) assembly
39	75001P039	Kroužek	Ring
40	75001P040	Těsnění skříně převodovky (vnější)	Gearbox gasket (outer)
41	75001P041	Přední kryt převodovky	Front case cover
42	100303019	Šroub	Bolt

HECHT[®] 750

made for garden

Position	Part number	Název	Name
43	25100155501	Gufero	Oil seal



Position	Part number	Název	Name
1	Pouze celý motor	Kliková skříň	Crankcase
2	785001014	Vypouštěcí šroub	Oil drain bolt
3	785001015	Podložka	Washer
4	620801003	Gufero	Oil seal
5	142105	Ložisko	Bearing
6	750011006	Regulátor otáček	Governor gear
7	750011007	Ovládací táhlo regulátoru	Governor control rod
8	Nedostupné	Podložka	Washer
9	750011009	Závlačka	Cotter pin
10	750011010	Víko motoru	Crankcase cover
11	142105	Ložisko	Bearing
12	620801003	Gufero	Oil seal
15	710003005	Olejová měrka	Oil dipstick
16	750011016	Hlava válce	Cylinder head
17	750011017	Ventilové víko	Cylinder head cover
18	750011018	Těsnění ventilového víka	Cylinder head cover gasket
20	750011020	Hadička odvodu	Breathing tube
21,27,46,47	750011021	Vahadlo ventilu set	Valve rocker set
39-43	750011039	Ventily set	Valve set
23	A969P	Svíčka zapalování	Spark plug
26	750011026	Svorník karburátoru	Carburetor stud bolt
28	750011028	Těsnění hlavy válce	Cylinder head gasket
30,31	750011030	Kliková hřídel	Crankshaft
32	750011032	Podložka	Washer
33-36	750011035	Píst kompletní	Piston assembly
37	750011037	Ojnice	Connecting rod
38	750011038	Vačková hřídel	Camshaft
44	750011044	Zdvíhátko ventilu set	Valve tappet set
48	750011048	Startér mechanický	Starter assembly
50	750011050	Kryt ventilátoru	Fan cover
52	750011052	Vypínač motoru	Engine stop switch
56	750011056	Karburátor	Carburetor
57	750011057	Těsnění vzduchového filtru	Air filter gasket
58	750011058	Těsnění karburátoru	Carburetor gasket
59	750011059	Příruba karburátoru	Carburetor insulator
60	750011060	Těsnění příruby karburátoru	Insulator gasket
62	750011062	Miska startéru	Starter idle pulley
63	750011063	Ventilátor	Fan

Position	Part number	Název	Name
64	750011064	Setrvačnick	Flywheel
65	750011065	Cívka zapalování	Ignition coil
67	750011067	Deska regulace otáček	Governor board
68	750011068	Vratná pružina	Return spring
69	750011069	Táhlo regulace otáček	Governor rod
70	750011070	Pružina táhla regulace	Governor rod spring
71	750011071	Páka regulace otáček	Governor lever
75	750011075	Vzduchový filtr kompletní	Air filter assembly
78	750011078	Těsnění výfuku	Muffler gasket
79	750011079	Výfuk	Muffler
81	750011081	Palivová nádrž	Fuel tank
82	750011082	Sítka nádrže	Fuel tank sieve
83	750011083	Palivová zátka	Fuel tank cap
86	750011086	Palivový filtr	Fuel tank filter
87,88	750011088	Palivová hadička	Fuel tube
89	710003006	Olejová zátka	Oil plug
90	750011090	Olejový sensor	Oil sensor
92	750011092	Olejový spínač	Oil level switch