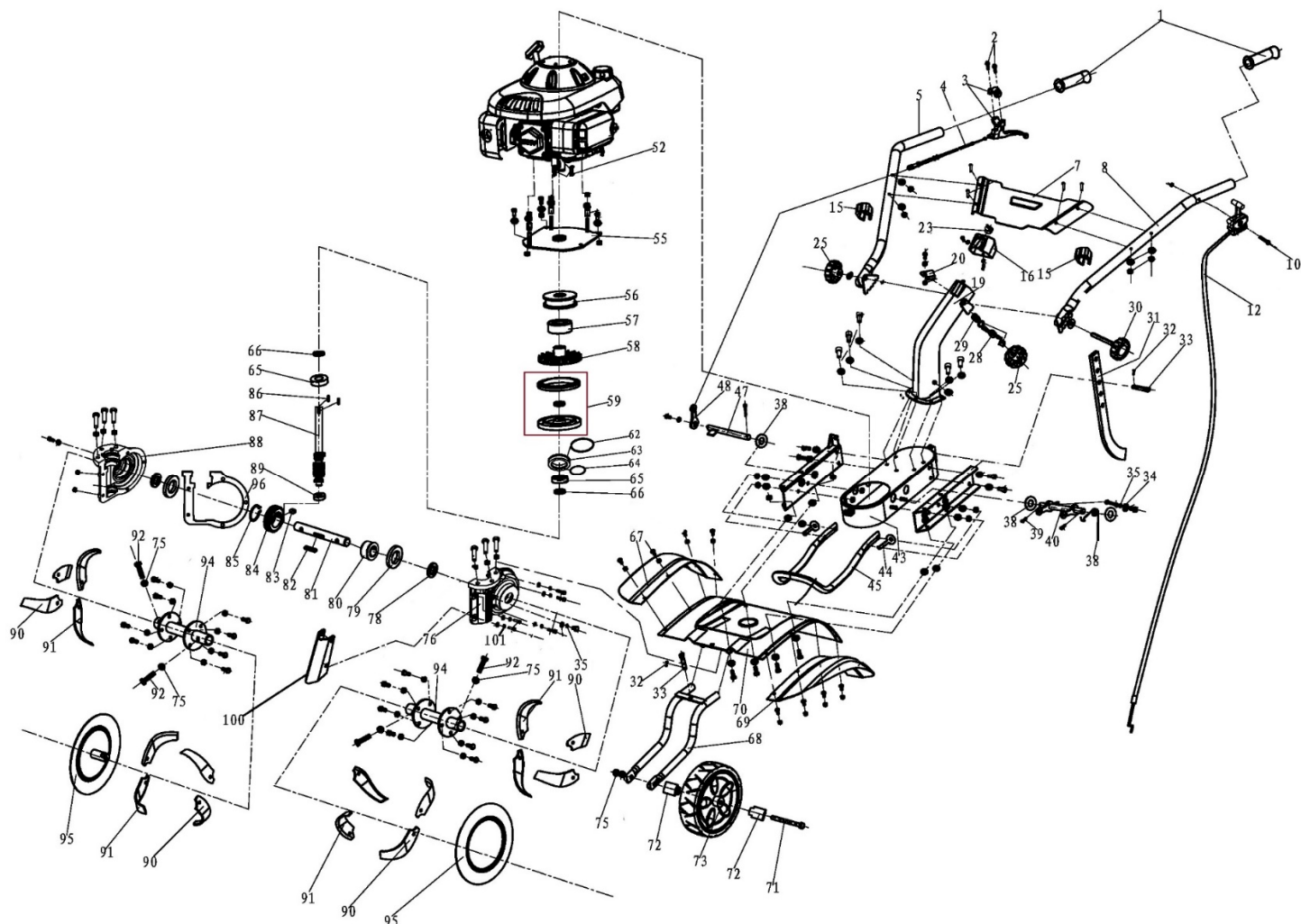


# HECHT® 758

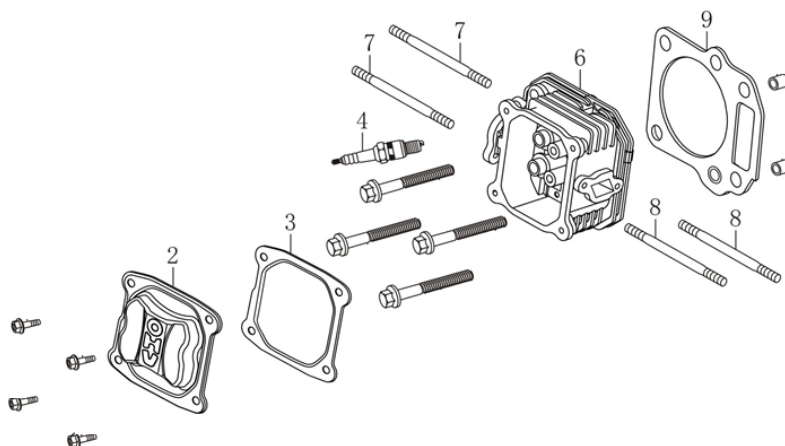
made for garden



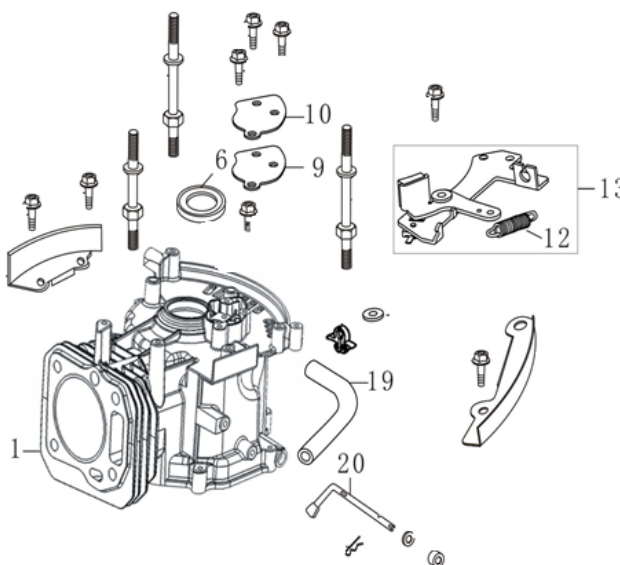
Position	Part number	Název	Name
Na tento stroj jsou dostupné již pouze níže vedené díly / Only below listed spare parts are available.			
4	758000004	Bowden spojky kompletní	Clutch cable
10	758000010	Ovládání plynu	Throttle control
12	758000012	Bowden plynu	Throttle cable
16	758000016	Skříň vypínače	Switch box
31	758000031	Stojan	Stand
57	3207-RS	Ložisko	Bearing
60	140302	Ložisko	Bearing
62	758000062	O kroužek	O ring
63	758000063	Pouzdro	Bushing
64	758000064	O kroužek	O ring
66	758000066	Gufero	Oil seal
69	758000069	Kryt levý	Left cover
76	758000076	Skříň převodovky levá	Left gearbox case
78	553SX1029	Gufero	Oil seal
79	140205	Ložisko	Bearing
82	758000082	Pero	Flat key
83	758000083	Pero	Flat key
85	758000085	Pojistný kroužek	Circlip
86	758000086	Pero	Flat key
88	758000088	Skříň převodovky pravá	Right gearbox case
89	140202	Ložisko	Bearing
90	758000090	Nůž levý	Left blade
91	758000091	Nůž pravý	Right blade
95	758000095	Krycí disk nožů	Cover disc

# HECHT<sup>®</sup> 758

made for garden



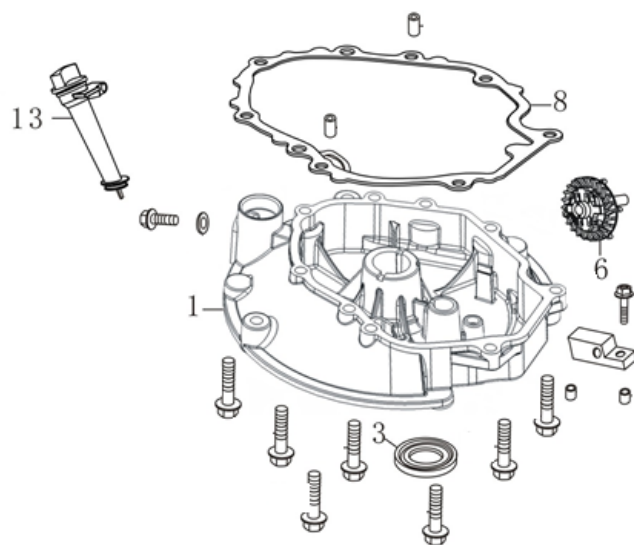
Position	Part number	Název	Name
3	120250032-0001	Těsnění ventilového víka	Cylinder head cover gasket
4	A969P	Svíčka zapalování	Spark plug
9	120150086-0001	Těsnění hlavy válce	Cylinder head gasket



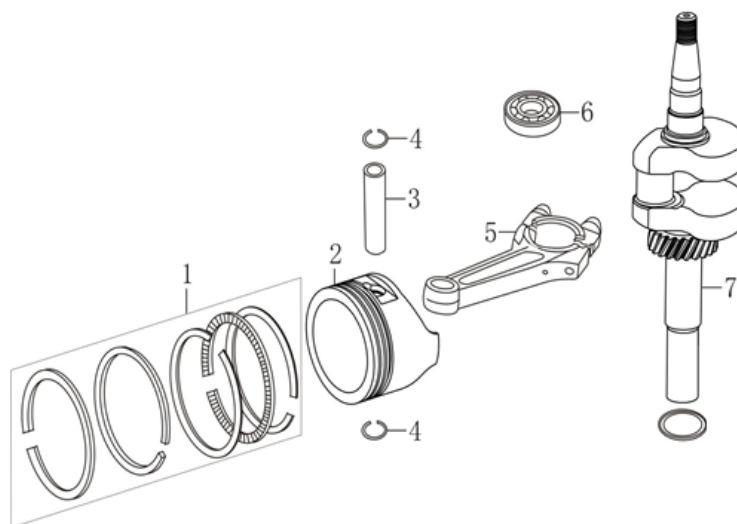
Position	Part number	Název	Name
6	553SX1059	Gufero	Oil seal
20	171630010-0001	Ovládací táhlo regulátoru	Governor control rod
22	25100123501	Gufero	Oil seal

# HECHT<sup>®</sup> 758

made for garden



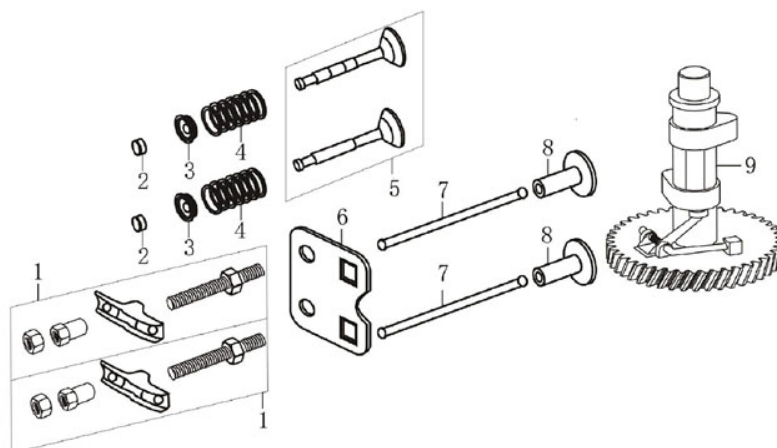
Position	Part number	Název	Name
3	620801003	Gufero	Oil seal
6	171750013-0001	Regulátor otáček	Governor gear assembly
8	110830039-0001	Těsnění klikové skříňe	Crankcase gasket
11	785001014	Vypouštěcí šroub	Oil drain bolt



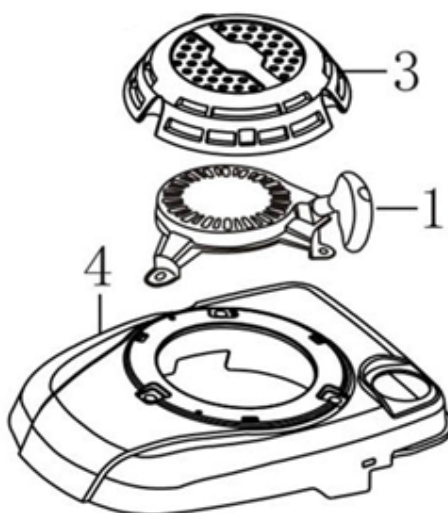
Position	Part number	Název	Name
1	130070085-0001	Pístní kroužky set	Piston ring set
2	130030092-0001	Píst	Piston
5	130150051-0001	Ojnice	Connectid rod
6	142105	Ložisko	Bearing
7	130290191-0001	Kliková hřídel	Crankshaft

# HECHT<sup>®</sup> 758

made for garden



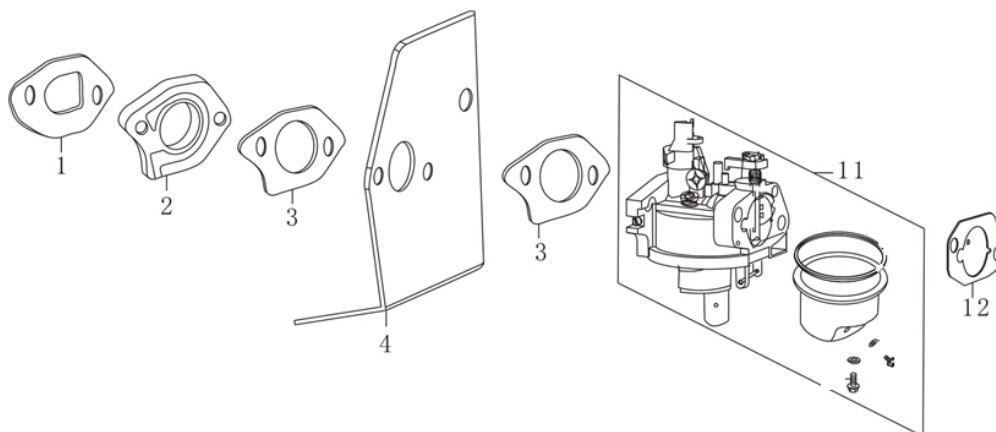
Position	Part number	Název	Name
1	140450022-0001	Vahadlo ventilu set	Valve rocker assembly
3	140380020-0001	Sedlo pružiny ventilu	Valve spring retainer
4	140340022-0001	Pružina ventilu	Valve spring
5	500550034-0001	Ventily set	Valve set
6	140710003-0001	Vodící deska ventilu	Valve guide plate
8	140690002-0001	Zdvihátko ventilu	Valve lifter
9	140020058-0001	Vačková hřídel	Camshaft



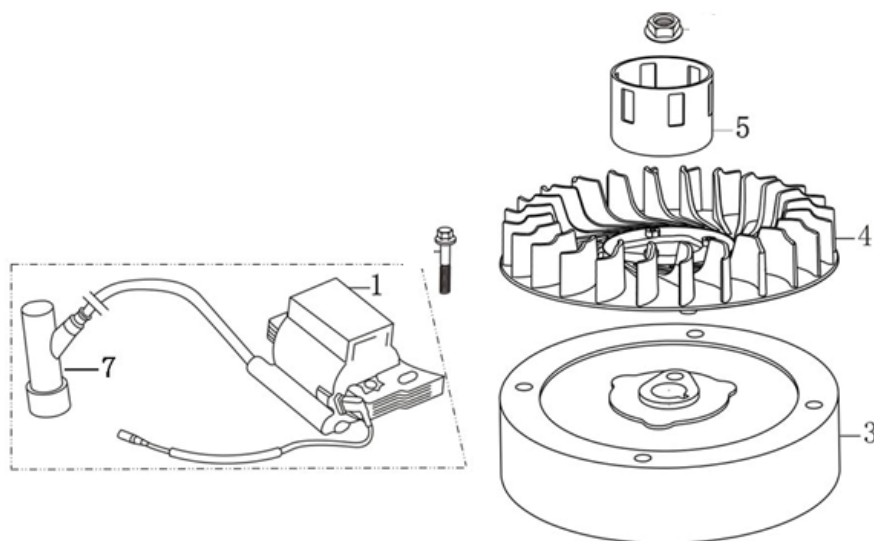
Position	Part number	Název	Name
1	193490062-0003	Starter mechanický kompletní	Starter assembly
3	193690002-0001	Kryt startéru	Starter cover

# HECHT<sup>®</sup> 758

made for garden



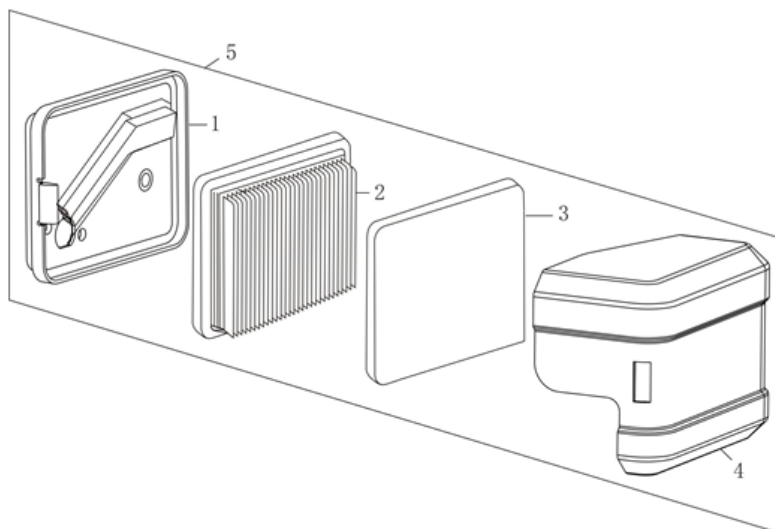
Position	Part number	Název	Name
2	170440055-0001	Příruba karburátoru	Carburetor intake flange
3	170430147-0001	Těsnění karburátoru	Carburetor gasket
4	170450001-0001	Tepelná vložka karburátoru	Carburetor heat pad
11	170020451-0002	Karburátor	Carburetor
12	170430067-0001	Těsnění vzduchového filtru	Air cleaner gasket



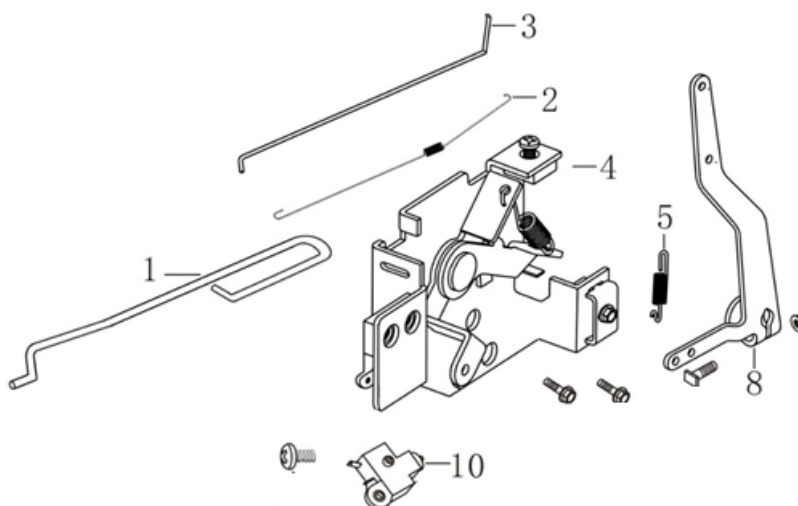
Position	Part number	Název	Name
1	270920215-0001	Cívka zapalování	Ignition coil
3	270020096-0001	Setrvačník	Flywheel
4	160180015-0001	Ventilátor	Fan
5	193590005-0001	Miska startéru	Starter idle pulley
7	270950051-0001	Kryt kontaktu svíčky	Spark plug cap

# HECHT<sup>®</sup> 758

made for garden



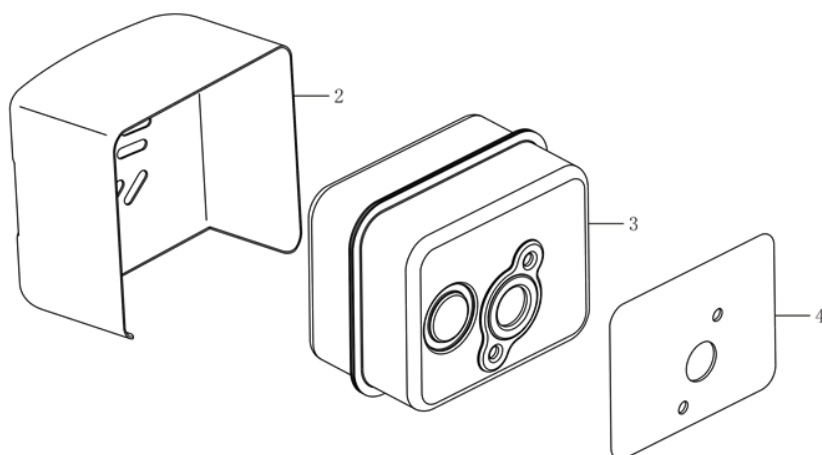
Position	Part number	Název	Name
1	180280004-0001	Příruba vzduchového filtru	Air cleaner base
2	180130215-0001	Vzduchový filtr	Air filter
3	180130144-0001	Předfiltr	Air filter sponge
4	180070119-0001	Kryt vzduchového filtru	Air cleaner cover
5	180020335-0001	Vzduchový filtr kompletní	Air cleaner assembly



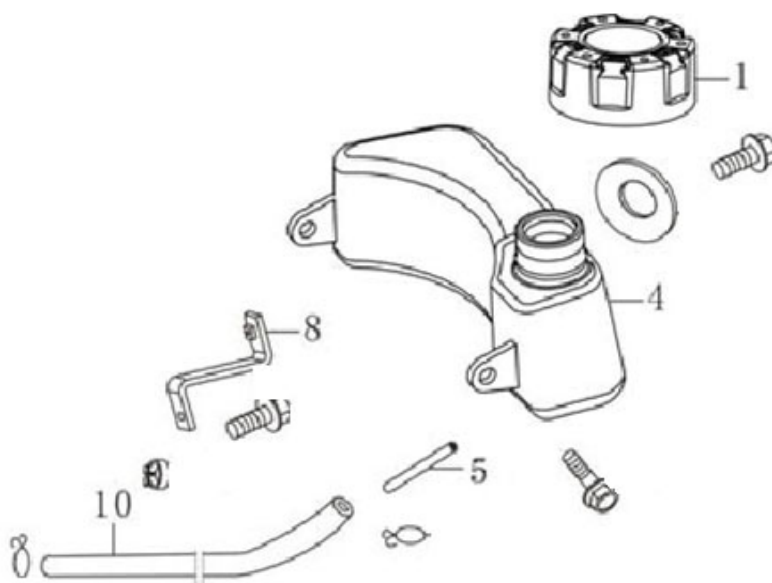
Position	Part number	Název	Name
2	171610003-0001	Pružina táhla plynu	Throttle rod spring
5	171600018-0001	Vratná pružina	Governor return spring
8	171620015-0001	Páka regulace	Governor lever
10	271660026-0001	Vypínač motoru	Engine stop switch

# HECHT<sup>®</sup> 758

made for garden



Position	Part number	Název	Name
2	180960024-0002	Kryt výfuku	Muffler cover
3	180570773-0001	Výfuk	Muffler
4	180660034-0001	Těsnění výfuku	Muffler gasket



Position	Part number	Název	Name
1	170870094-0004	Zátka palivové nádrže	Fuel tank cap
4	170490149-0001	Palivová nádrž	Fuel tank
5	170010017-0001	Palivový filtr	Fuel filter