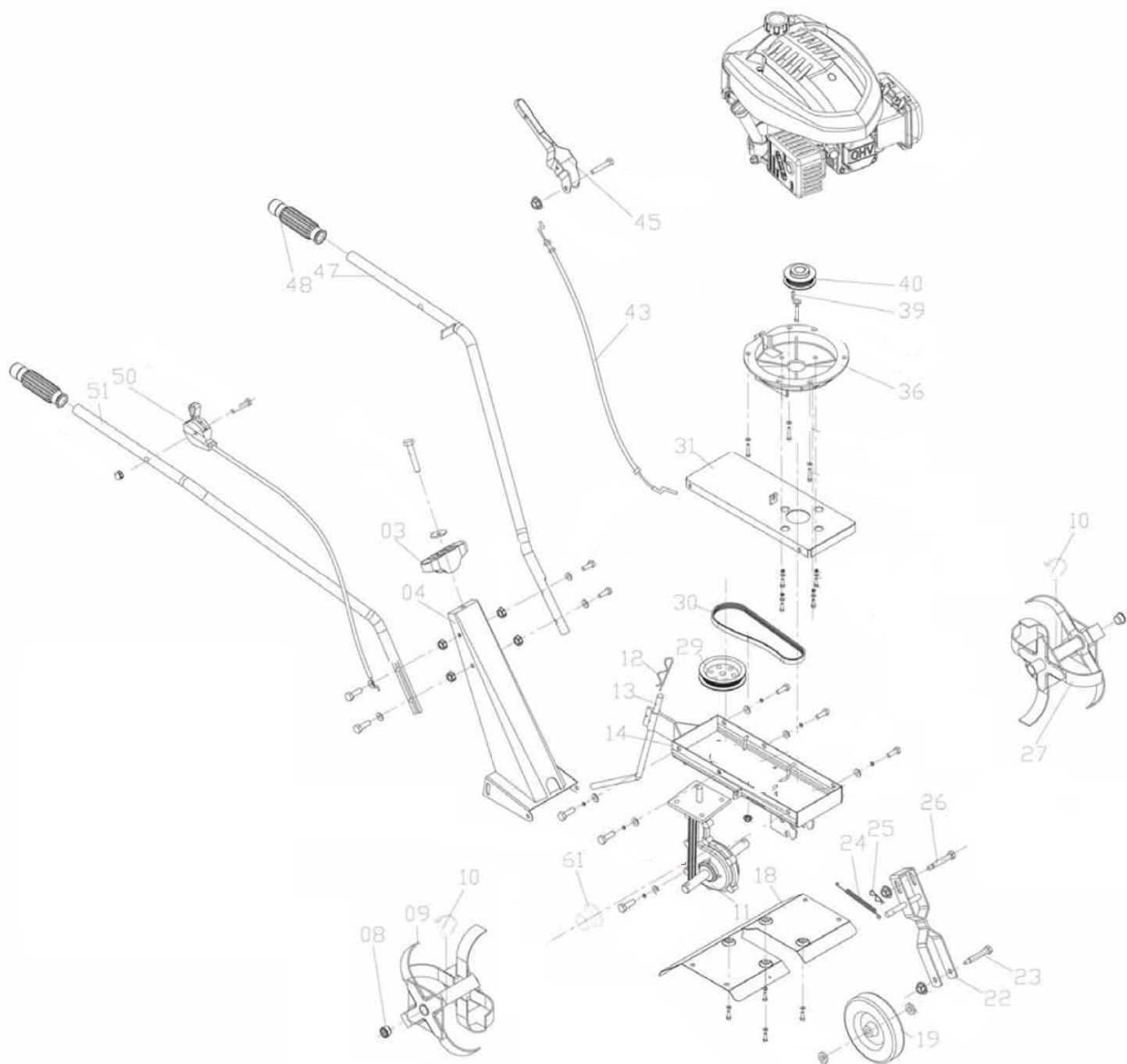


# HECHT<sup>®</sup> 761

made for garden



Position	Part number	Název	Name
1	100105022	Šroub	Bolt
3	746000003	Vodítko řídítek	Handle guide block
4	746000004	Stojan řídítek	Handle stand
8	746000008	Boční záslepka nože	Plug
9	746000009	Pravý nůž velký	Right blade
10	746000010	Pojistný čep	Pin
11	H76039	Převodovka kompletní	Gearbox assembly
Lze nahradit převodovkou 746010000 s noži 746010125, 126, 130 a 131. Replacement: Gearbox 746010000 + blades 746010125, 126, 130 and 131			
12	746000012	Závlačka	Cotter pin
13	746000013	Stojan	Depth limiter
14	746000014	Uložení řemenového převodu	Gearbox
18	746000018	Středový kryt nožů	Blade guard
19	746000019	Kolo	Wheel

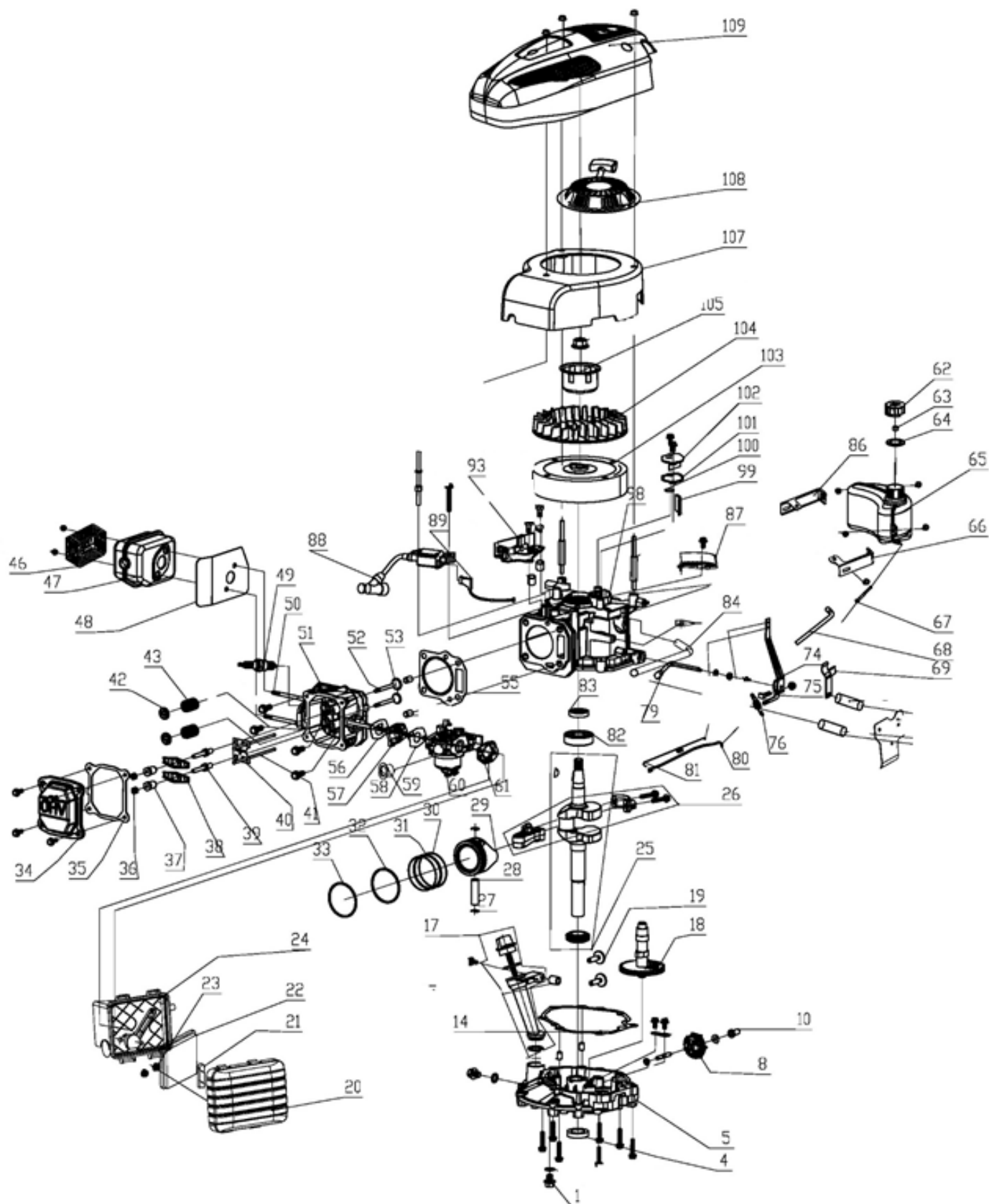
# HECHT<sup>®</sup> 761

made for garden

Position	Part number	Název	Name
22	746000022	Držák kola	Wheel bracket
23	746000023	Osa kola	Axle
24	746000024	Pružina	Spring
25	H76031	Závlačka	Cotter pin
26	746000026	Šroub	Bolt
27	746000027	Levý nůž velký	Left blade
28	746000028	Krytka	Dust proof cover
29	H76054	Řemenice	Sheave
30	H76055	Klínový řemen	V-belt
31	746000031	Kryt řemene	Belt Cover
36	746000036	Lůžko motoru	Engine base
39	746000039	Pero	
40	H76014	Řemenice	Sheave
43	H76010	Bowden spojky kompletní	Clutch Cable
45	746000045	Páka spojky	Clutch Handle
47	746000047	Levé madlo	Left handle
48	746000048	Grip madla	Grip
49	746000046	Šroub	Bolt
50	546020036	Ovládání plynu s bowdenem	Throttle Cable
51	746000051	Pravé madlo	Right handle

# HECHT<sup>®</sup> 761

made for garden



Position	Part number	Název	Name
1	785001014	Vypouštěcí šroub	Oil drain bolt
4	553SX1059	Gufero	Oil seal
5	746R01005	Víko klikové skříně	Crankcase cover
8	Nedostupné	Kolo regulátoru otáček	Governor gear
10	Nedostupné	Palec regulátoru	Governor slide sheath
14	25600100401	Těsnění klikové skříně	Crankcase gasket
17	23051000501	Olejevá měrka kompletní	Oil tube assembly

Position	Part number	Název	Name
18	746R01018	Vačková hřídel	Camshaft
19	Nedostupné	Zdvihátko	Tappet
20	553SX1023	Kryt vzduchového filtru	Air filter cover
21	746R01021	Krytka odvodušnění	Air filter inner cover
22	746001023	Vzduchový filtr	Air filter
24	553SX1019	Příruba vzduchového filtru	Air filter base
25	SG450-016	Kliková hřídel (275mm)	Crankshaft (275mm)
	23053000601	Kliková hřídel (295mm)	Crankshaft (295mm)
26	23054000301	Ojnice	Connecting rod
27	Nedostupné	Pojistka pístního čepu	Piston pin clip
28	746R01028	Pístní čep	Piston pin
29	746R01029	Píst	Piston
30	746R01030-33	Pístní kroužky sada	Piston ring set
34	553SX1017	Ventilové víko	Cylinder head cover
35	553SX1016	Těsnění ventilového víka	Cylinder head cover gasket
36	746R01036	Matice	Nut
37	746R01037	Seřizovací matice	Valve adjusting nut
38	746R01038	Vahadlo ventilu	Valve rocker
39	553SX1012	Seřizovací šroub ventilu	Valve adjusting bolt
40	746R01040	Vodící deska ventilu	Valve guide board
41	746R01041	Zdvihací tyčka ventilu	Valve push rod
42	746R01042	Sedlo pružiny ventilu	Valve Spring seat
43	746R01043	Pružina ventilu	Valve spring
46	746001073	Kryt výfuku	Muffler cover
47	746001074	Výfuk	Muffler
48	SG450-066	Těsnění výfuku	Muffler gasket
49	A969P	Svíčka zapalování	Spark plug
50	Nedostupné	Svorník	Bolt
51	746R01051	Hlava válce	Cylinder head
52	746R01052	Sací ventil	Intake valve
53	746R01053	Výfukový ventil	Exhaust valve
55	25600100201	Těsnění hlavy válce	Cylinder head gasket
56	746R01056	Těsnění příruby karburátoru	Insulator gasket
57	746R01057	Příruba karburátoru	Carburetor insulator
58	746R01058	Těsnění karburátoru	Carburetor gasket
59	23064000102	Primer	Primer
60	23056002901	Karburátor	Carburetor
61	553SX1057	Těsnění vzduchového filtru	Air filter gasket
62	553SX1079	Palivová zátka	Fuel tank cap
63	746R01063	Pěnový filtr	Sponge filter
64	553SX1077	Těsnění palivové zátky	Fuel cap gasket
65	553SX1076	Palivová nádrž	Fuel tank
66	Nedostupné	Držák palivové nádrže levý	Left fuel tank bracket
67	Nedostupné	Palivový filtr	Fuel filter
68	553SX1073	Palivová hadička	Fuel pipe
72	Nedostupné	Deska regulace otáček	Governor board
74	Nedostupné	Páka regulace otáček	Governor lever
76	746R01076	Pružina	Spring
79	Nedostupné	Ovládací táhlo regulátoru	Governor control rod
80	746R01080	Táhlo regulace otáček	Throttle lever
81	26801102901	Pružina akceleratoru	Throttle lever spring
82	142105	Ložisko	Bearing
83	25100123402	Gufero	Oil Seal
84	746R01084	Hadička odvodušnění	Exhaust pipe
86	Nedostupné	Držák palivové nádrže pravý	Right fuel tank bracket
88	23062000201	Cívka zapalování	Ignition coil
93	746R01093	Brzda kompletní	Brake assembly

Position	Part number	Název	Name
98	Nedostupné	Kliková skříň	Crankcase
99	Nedostupné	Filtr	Filter
100	Nedostupné	Membrána odvětrání	Breathing valve
101	Nedostupné	Těsnění	Breathing gasket
102	Nedostupné	Kryt odvětrání	Breathing cover
103	746R01103	Setrvačnick	Flywheel
104	Nedostupné	Ventilátor	Fan
105	Nedostupné	Miska startéru	Starter idle pulley
107	Nedostupné	Kryt ventilátoru	Fan cover
108	23052002801	Startér mechanický kompletní	Starter assembly
109	553SX1095	Kryt motoru	Engine cover
110	26800605601	Svorník	Stud bolt