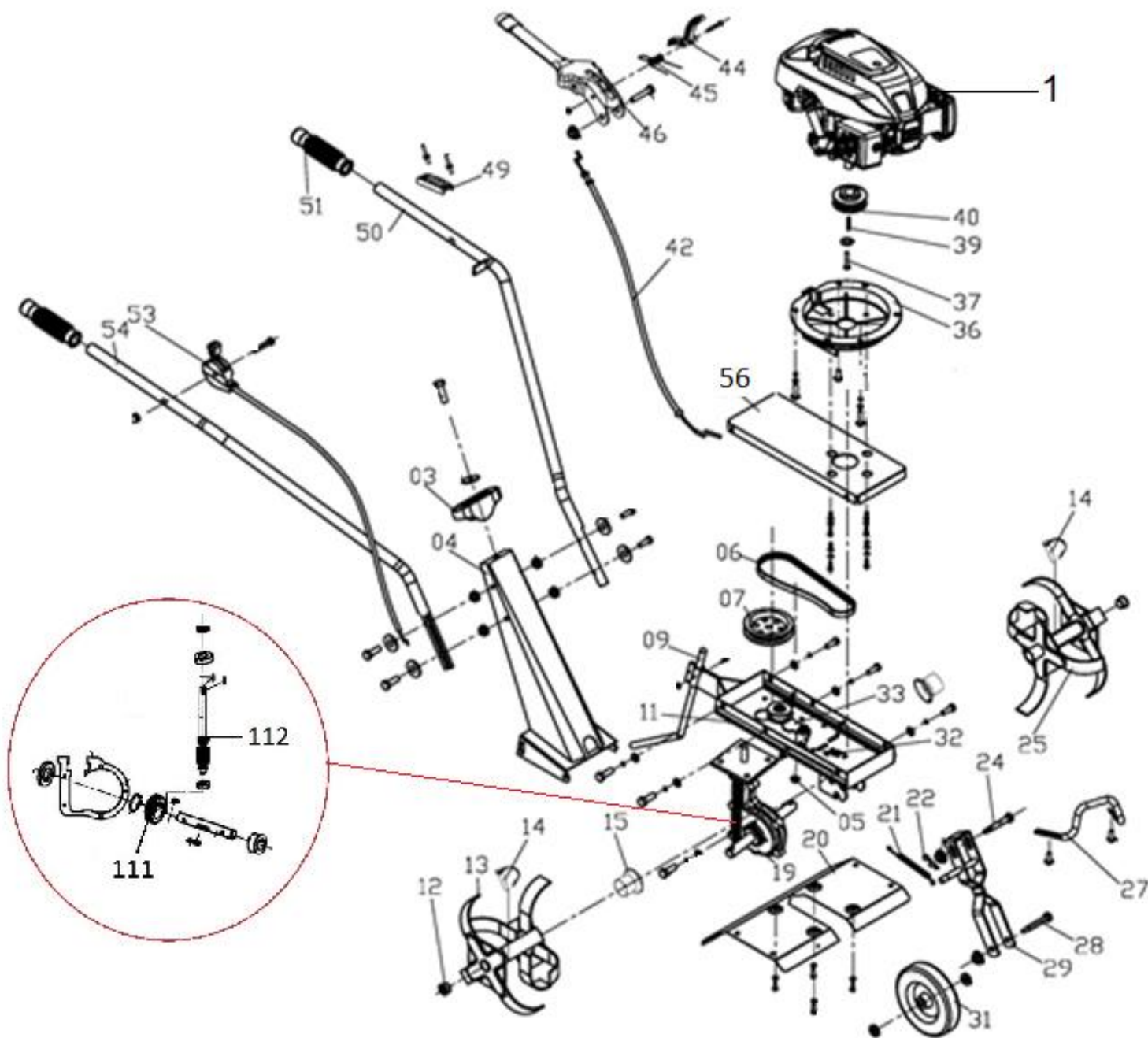


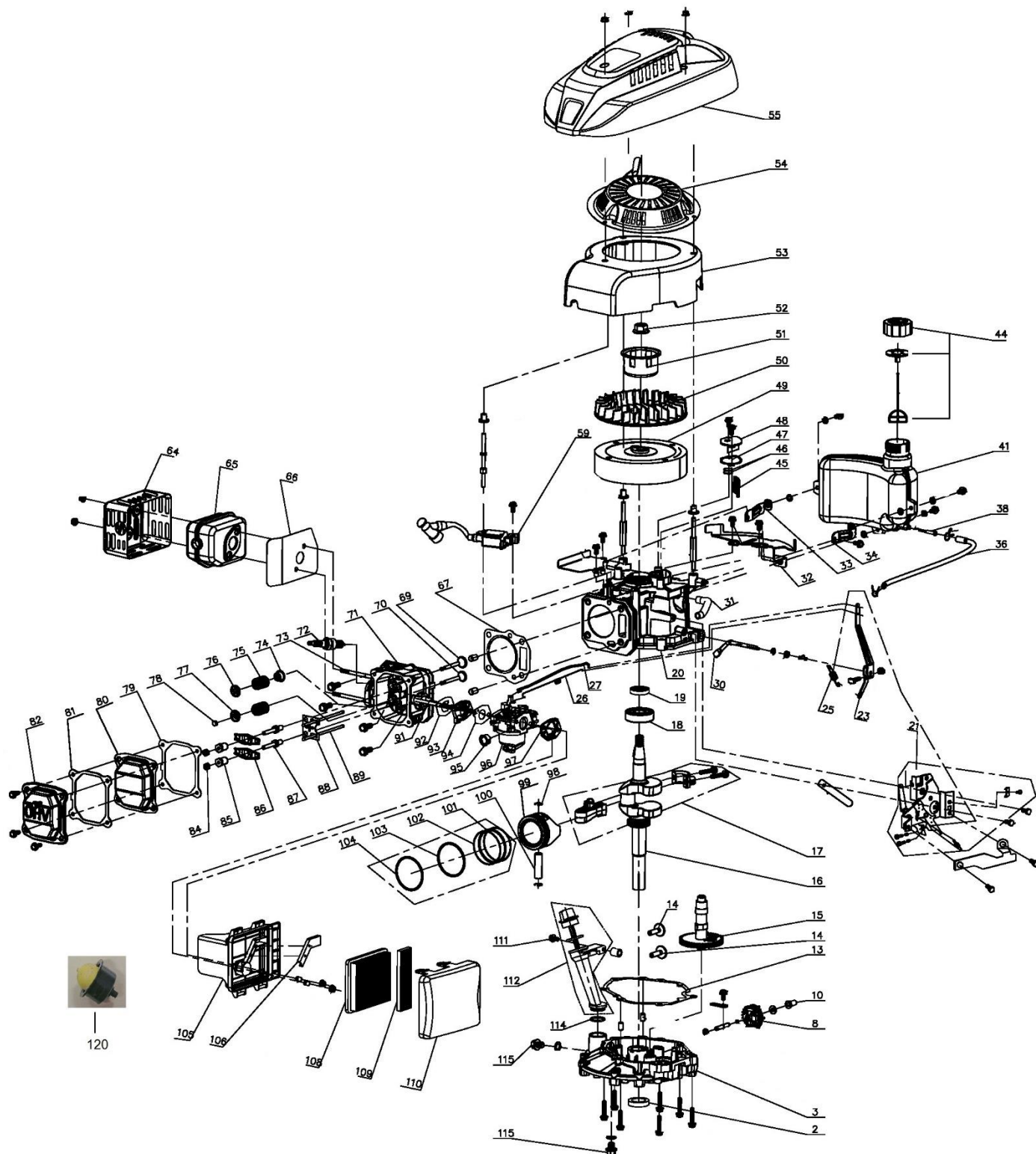
# HECHT<sup>®</sup> 761

made for garden



Position	Part number	Název	Name
1	761000001	Motor	Engine
Pouze servisní karta. / Only service card.			
3	746000003	Vodítko řídítek	Handle guide bracket
4	746000004	Stojan řídítek	Handle fixed stand
6	74600030A	Drážkový řemen	Rubbed belt
7	74600029A	Řemenice hnaná	Sheave driven
9	746000013	Stojan	Stand
11	746000014	Uložení řemenového převodu	Belt drive base plate
12	746000008	Boční záslepka nože	Plug
13	746000009	Pravý nůž velký	Right blade
14	746000010	Pojistný čep	Safety pin
15	746000028	Krytka	Dust proof cover
19	H76039	Převodovka kompletní	Gearbox assembly
Lze nahradit převodovkou 746010000 s noži 746010125, 126, 130 a 131. Replacement: Gearbox 746010000 + blades 746010125, 126, 130 and 131.			
20	746000018	Středový kryt nožů	Blade cover
21	746000024	Pružina	Spring

Position	Part number	Název	Name
22	H76031	Závlačka	Cotter pin
24	746000026	Šroub	Bolt
25	746000027	Levý nůž	Left blade
27	761000027	Přední madlo	Front handle
28	746000023	Osa kola	Axle
29	746000022	Držák kola	Wheel bracket
31	746000019	Kolo	Wheel
32	746000062	Pružina	Spring
33	746000061	Napínací kladka	Tension pulley
36	746000036	Lůžko motoru	Engine base plate
37	Nedostupné	Šroub	Bolt
39	761000039	Pero	Key
40	74600040A	Řemenice motoru	Sheave (engine)
42	746000043	Bowden spojky	Clutch cable
44	746R00047	Vratný čep	Return pin
45	746R00048	Pružina páky spojky	Clutch handle spring
46	746000045	Páka spojky	Clutch handle
49	746R00046	Držák páky	Clutch handle plate
50	746000047	Levé madlo	Left handle
51	746000048	Grip madla	Handle grip
53	546020036	Ovládání plynu s bowdenem	Throttle cable assembly
54	746000051	Pravé madlo	Right handle
56	746000031	Kryt řemenového převodu	Belt drive cover
111	7460000111	Ozubené kolo převodovky	Gear
112	7460000112	Šneková hřídel	Worm shaft



Position	Part number	Název	Name
2	553SX1059	Gufero	Oil seal
3	SG450-001	Víko motoru	Crankcase cover
8	23057000401	Regulátor otáček	Governor gear
10	25100121601	Palec regulátoru	Slide bushing
13	25600100401	Těsnění klikové skříně	Crankcase gasket
14	SG450-014	Zdvihátko	Valve lifter
15	SG450-015	Vačková hřídel	Camshaft
16	SG450-016	Kliková hřídel	Crankshaft
17	SG450-017	Ojnice	Connecting rod assembly

Position	Part number	Název	Name
18	142105	Ložisko	Bearing
19	25100123402	Gufero	Oil seal
20	SG450-020	Kliková skříň	Crankcase
21	SG450-021	Kulisa regulace otáček	Governor board
23	SG450-023	Páka regulace otáček	Governor rocker arm
25	SG450-025	Pružina	Spring
26	Nedostupné	Pružina regulace otáček	Throttle spring
27	SG450-027	Táhlo regulace otáček	Throttle push rod
30	SG450-030	Ovládací táhlo regulátoru	Governor control rod
31	SG450-031	Hadička odvodušnění	Breathing pipe
32	SG450-032	Držák nádrže	Fuel tank bracket
33	SG450-033	Držák nádrže pravý	Fuel tank right bracket
34	SG450-034	Držák nádrže levý	Fuel tank left bracket
36	SG450-036	Palivová hadička	Fuel tube
38	HM-40080	Palivový filtr	Fuel filter
41	SG450-041	Palivová nádrž	Fuel tank
44	HM-40071	Zátka palivové nádrže	Fuel tank cap
45	HM-40019	Olejový filtr (síťka)	Oil filter
46	SG450-046	Membrána odvodušnění	Breath valve plate
47	HM-40015	Těsnění odvodušnění	Breath sealing
48	SG450-048	Kryt odvodušnění	Breath cover
49	746R01103	Setrvačnick	Flywheel
50	SG450-050	Ventilátor	Fan
51	SG450-051	Miska startéru	Starter idle pulley
52	Nedostupné	Matice	Nut
53	SG450-053	Kryt ventilátoru	Fan cover
54	23052002801	Startér mechanický kompletní	Starter assembly
55	SG450-055	Kryt motoru	Engine cover
56	Nedostupné	Pouzdro	Bush
59	23062000201	Cívka zapalování	Ignition coil
64	SG450-064	Kryt výfuku	Muffler cover
65	SG450-065	Výfuk	Muffler
66	SG450-066	Těsnění výfuku	Muffler gasket
67	25600100201	Těsnění hlavy válce	Cylinder head gasket
69	HM-40028	Sací ventil	Intake valve
70	Nedostupné	Výfukový ventil	Exhaust valve
71	746R01051	Hlava válce	Cylinder head
72	A969P	Svíčka zapalování	Spark plug
73	Nedostupné	Svorník	Stud bolt
74	SG450-074	Těsnění ventilu	Valve seal
75	SG450-075	Pružina ventilu	Valve spring
76	SG450-076	Podložka pružiny ventilu (sací)	Valve spring washer (intake)
77	HM-40044	Podložka pružiny ventilu (výfuk)	Valve spring washer (exhaust)
78	Nedostupné	Krytka ventilu	Valve rotator
79	SG450-079	Těsnění ventilového víka II	Gasket II
80	SG450-080	Ventilové víko II	Cylinder cover II
81	SG450-081	Těsnění ventilového víka I	Gasket I
82	SG450-082	Ventilové víko I	Cylinder cover I
84	Nedostupné	Matice ventilu	Nut
85	Nedostupné	Seřizovací matice ventilu	Valve adjusting nut
86	SG450-086	Vahadlo ventilu	Valve rocker
87	26800610301	Seřizovací šroub ventilu	Valve adjusting bolt
88	26300219602	Vodící deska ventilu	Valve guide board
89	SG450-089	Zdvihací tyčka ventilu	Valve push rod
91	Nedostupné	Svorník	Stud bolt
92	SG450-092	Těsnění příruby karburátoru	Intake pipe gasket
93	SG450-093	Příruba karburátoru	Carburetor intake pipe

Position	Part number	Název	Name
94	SG450-094	Příruba karburátoru	Carburetor gasket
95	23064000102	Primer	Starting primer Bulb
96	SG450-096	Karburátor	Carburetor
97	810101057	Těsnění vzduchového filtru	Air cleaner gasket
98	SG450-098	Pojistka pístního čepu	Piston pin circlip
99	SG450-099	Píst	Piston
100	SG450-100	Pístní čep	Piston pin
101	SG450-101	Stírací kroužek	Ring B
102	SG450-102	Stírací kroužek	Slide way
103	SG450-103	Pístní kroužek 2	Piston ring 2
104	SG450-104	Pístní kroužek 1	Piston ring 1
105	Q08.08-11B	Příruba vzduchového filtru	Air filter base
106	SG450-106	Vnitřní krytka vzduchového filtru	Air filter inner cover
107	Nedostupné	Pouzdro vzduchového filtru	Air filter bush
108	Q08.08-14B	Vzduchový filtr	Air filter element
109	SG450-109	Pěnový filtr	Sponge filter
110	Q08.08-10B	Kryt vzduchového filtru	Air filter cover
112	SG450-112	Olejová měrka kompletní	Oil tube assembly
114	SG450-114	O kroužek	O-ring
115	785001014	Vypouštěcí šroub	Oil drain bolt