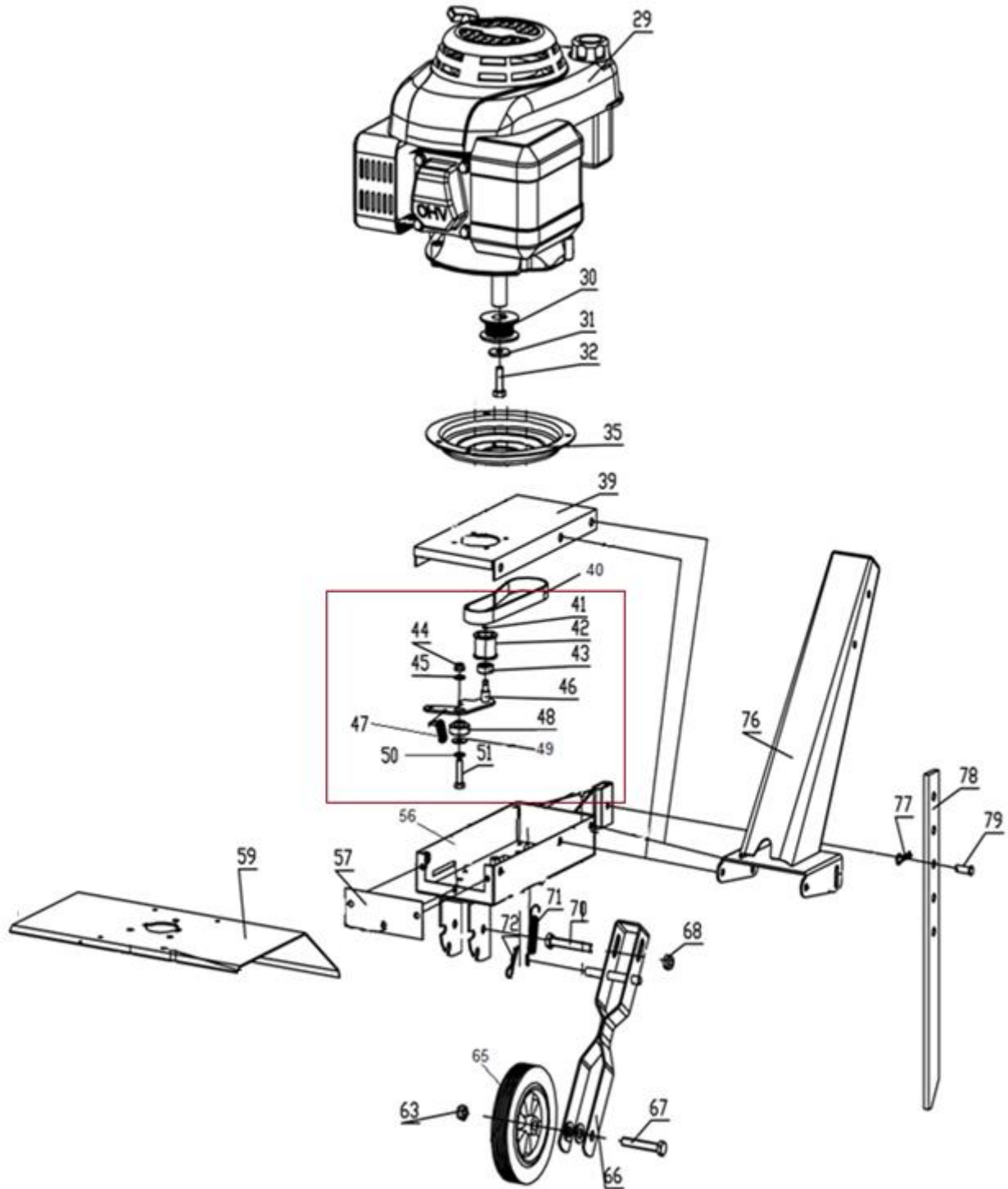
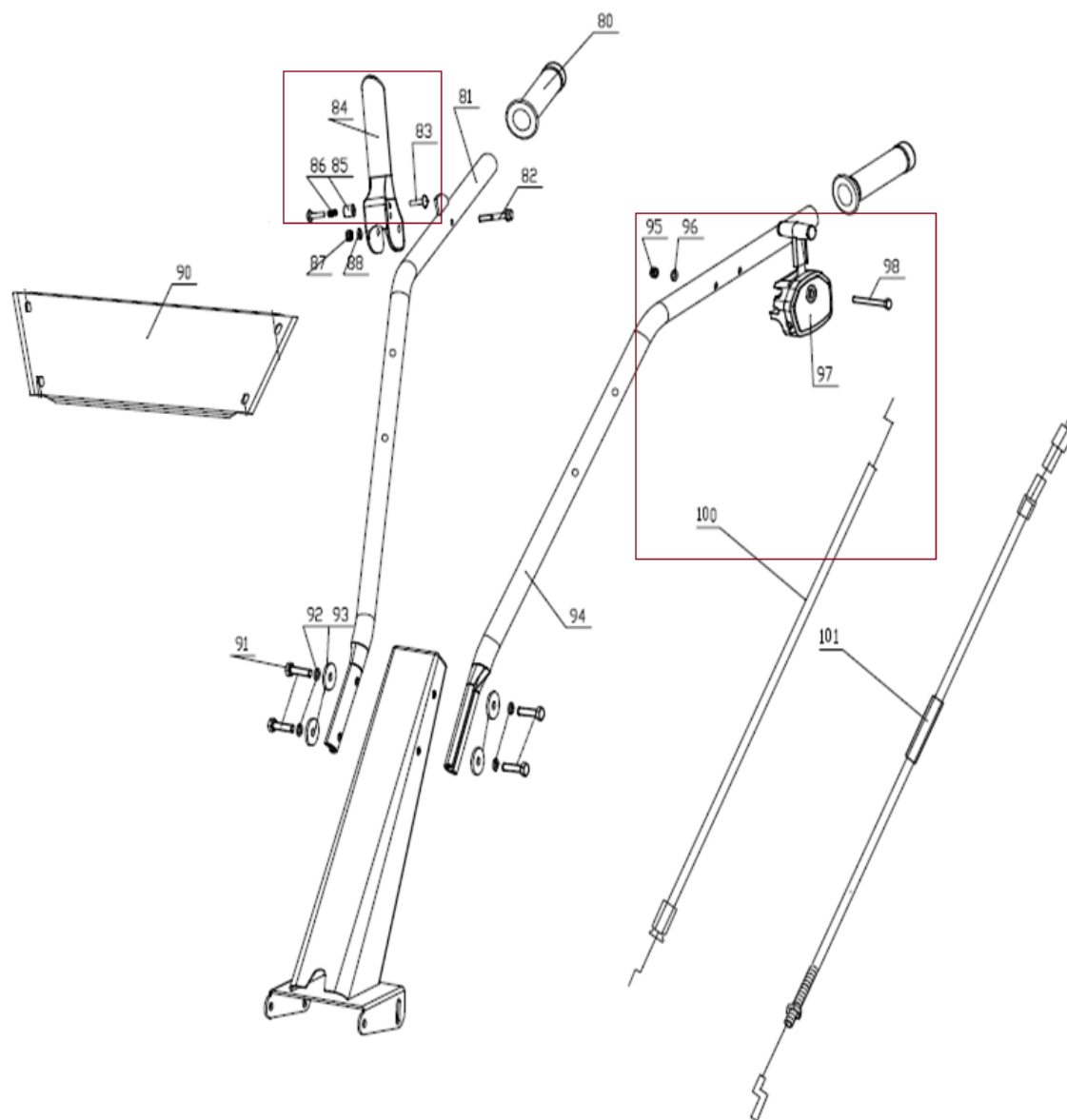


| Position | Part number | Název              | Name                |
|----------|-------------|--------------------|---------------------|
| 0        | 746010000   | Převodovka         | Gearbox             |
| 5        | 746010005   | Gufero             | Oil seal            |
| 9        | 746010009   | Těsnění převodovky | Gearbox gasket      |
| 10       | 140104      | Ložisko            | Bearing             |
| 12       | 130117      | Pojistný kroužek   | Circlip             |
| 13       | 746010013   | Výstupní hřídel    | Output shaft        |
| 14       | 746010014   | Ložisko            | Bearing             |
| 15       | 746010015   | Ozubené kolo       | Gearbox gear        |
| 16       | 26809006401 | Woodruffovo pero   | Woodruff key        |
| 19       | 746010019   | Šneková hřídel     | Worm vertical shaft |
| 20       | 746010020   | Woodruffovo pero   | Woodruff key        |
| 21       | 142204      | Ložisko            | Bearing             |
| 22       | 746010022   | Řemenice           | Sheave              |
| 25       | 110109      | Matice             | Nut                 |

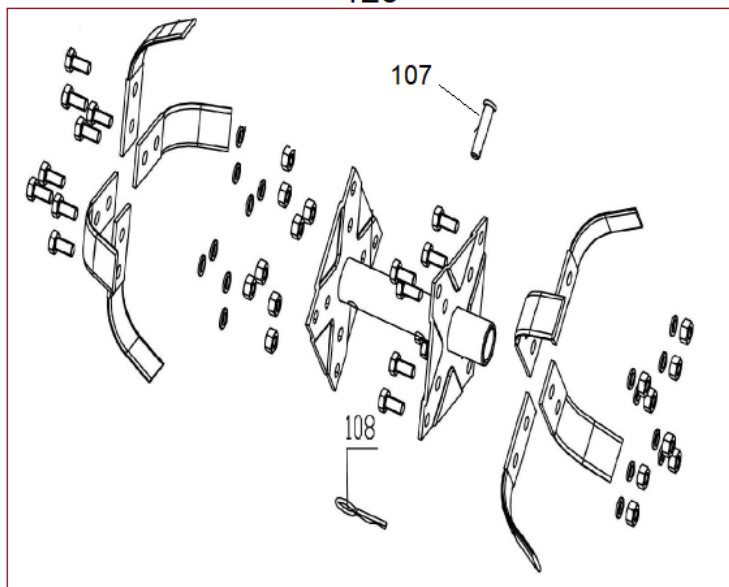


| Position | Part number | Název                    | Name                    |
|----------|-------------|--------------------------|-------------------------|
| 29       | 746010029   | Motor DV0150             | Engine DV0150           |
| 30       | 746010030   | Řemenice motoru          | Engine sheave           |
| 31       | 120307      | Velká podložka           | Big washer              |
| 32       | 100107027   | Šroub                    | Bolt                    |
| 35       | 746010035   | Lůžko motoru             | Engine base             |
| 39       | 746010039   | Kryt řemenového převodu  | Belt transmission cover |
| 40       | 746010040   | Drážkový řemen           | Ribbed belt             |
| 47       | 746010041   | Pružina napínáku         | Tensioner spring        |
| 41-51    | 746010042   | Napínák řemenu kompletní | Belt tensioner assembly |
| 56       | 746010056   | Skříň řemenového převodu | Belt transmission box   |
| 57       | 746010057   | Přední kryt skříně       | Box front cover         |
| 59       | 746010059   | Středový kryt nožů       | Middle blade cover      |
| 63       | 110105      | Matice                   | Nut                     |
| 65       | 746010065   | Kolo                     | Wheel                   |
| 66       | 746010066   | Držák kola               | Wheel bracket           |
| 67       | 1005057     | Šroub                    | Bolt                    |
| 68       | 110107      | Matice                   | Nut                     |
| 70       | 100107067   | Šroub                    | Bolt                    |
| 71       | 746010071   | Pružina                  | Spring                  |
| 72       | 785000205   | Závlačka                 | Cotter pin              |
| 76       | 746010076   | Stojan řidítek           | Handle support          |
| 77       | 785000205   | Závlačka                 | Cotter pin              |
| 78       | 746010078   | Radlička                 | Stand                   |
| 79       | 746010079   | Čep                      | Pin                     |

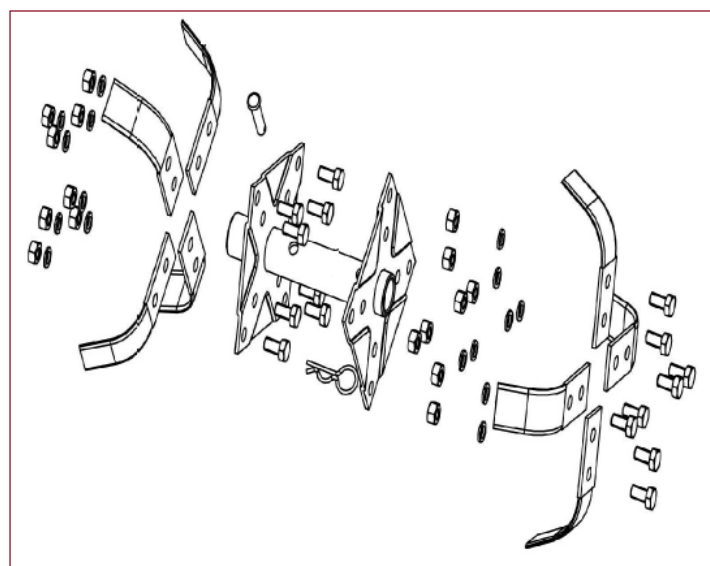


| Position  | Part number | Název                  | Name                   |
|-----------|-------------|------------------------|------------------------|
| 80        | 785000105   | Rukojeť                | Grip                   |
| 81        | 746010081   | Pravé madlo            | Right handle           |
| 82        | 100103037   | Šroub                  | Bolt                   |
| 83-86     | 746010084   | Ovládací páka          | Clutch Handle assembly |
| 87        | 110103      | Matice                 | Nut                    |
| 88        | 120203      | Pružná podložka        | Spring washer          |
| 90        | 746010090   | Panel řidítek          | Handle panel           |
| 91        | 100105027   | Šroub                  | Bolt                   |
| 92        | 120205      | Pružná podložka        | Spring washer          |
| 93        | 120305      | Velká podložka         | Big washer             |
| 94        | 746010094   | Levé madlo             | Left handle            |
| 95-98,100 | 746010097   | Páčka plynu            | Throttle control lever |
| 101       | 746010101   | Bowden napínání řemenu | Tensioner cable        |

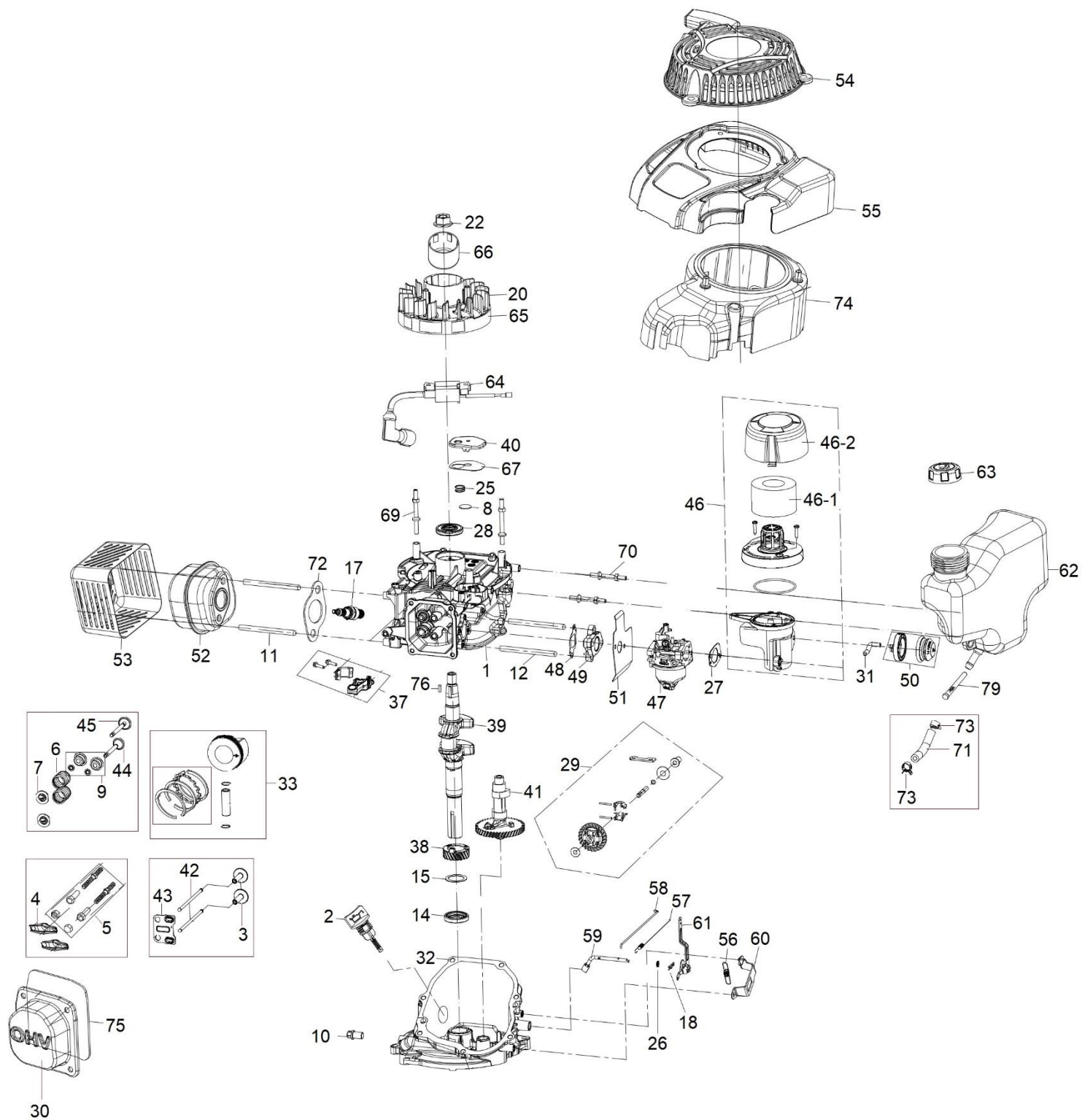
125



130



| Position | Part number | Název     | Name        |
|----------|-------------|-----------|-------------|
| 107      | 7100-614    | Čep       | Pin         |
| 108      | 785000205   | Závlačka  | Cotter pin  |
| 125      | 761000125   | Pravý nůž | Right blade |
| 130      | 761000130   | Levý nůž  | Left blade  |



| Position    | Part number      | Název                 | Name               |
|-------------|------------------|-----------------------|--------------------|
| 1           | Pouze celý motor | Klíková skříň         | Crankcase          |
| 2           | 546021002        | Olejová měrka         | Oil disptick       |
| 3,4,2,43    | 546021003        | Zdvihátko ventilu set | Valve tappet set   |
| 4,5         | 546021004        | Vahadlo ventilu set   | Valve rocker set   |
| 6,7,9,44,45 | 546021006        | Ventily set           | Valve set          |
| 8           | Nedostupné       | Membrána odvodušnění  | Breathing membrane |
| 10          | 785001014        | Vypouštěcí šroub      | Oil drain bolt     |
| 13          | 785001015        | Podložka              | Washer             |
| 11          | 546021011        | Svorník               | Stud bolt          |
| 12          | 546021012        | Svorník               | Stud bolt          |
| 14          | 553SX1059        | Gufero                | Oil seal           |
| 15          | 546021015        | Podložka              | Washer             |

| Position | Part number   | Název                       | Name                       |
|----------|---------------|-----------------------------|----------------------------|
| 17       | A969P         | Svíčka zapalování           | Spark plug                 |
| 18       | Nedostupné    | Závlačka                    | Cotter pin                 |
| 20       | 546031077     | Ventilátor                  | Fan                        |
| 22       | 540601048     | Matice                      | Nut                        |
| 25       | 546021025     | Pružina                     | Spring                     |
| 26       | 564101025     | Gufero                      | Oil seal                   |
| 27       | 546021027     | Těsnění vzduchového filtru  | Air filter gasket          |
| 28       | 857300104     | Gufero                      | Oil seal                   |
| 29       | 546021029     | Regulátor otáček            | Governor assembly          |
| 30       | 546021030     | Ventilové víko              | Cylinder head cover        |
| 31       | 546021031     | Hadička k primeru           | Primer tube                |
| 32       | 546021032     | Víko motoru                 | Crankcase cover            |
| 33       | 546021033     | Píst kompletní              | Piston assembly            |
| 37       | 546021037     | Ojnice                      | Connecting rod             |
| 38, 39   | 546021039     | Klíková hřídel kompletní    | Crankshaft                 |
| 40       | 546021040     | Kryt odvodušnění            | Breathing cover            |
| 41       | 546021041     | Vačková hřídel              | Camshaft                   |
| 46       | 546021046     | Vzduchový filtr kompletní   | Air filter assembly        |
| 46-1     | 5460210461    | Vzduchový filtr             | Air filter element         |
| 46-2     | 5460210462    | Kryt vzduchového filtru     | Air filter cover           |
| 47       | 546021047     | Karburátor                  | Carburetor                 |
| 48       | 546021048     | Těsnění příruby karburátoru | Insulator gasket           |
| 49       | 546021049     | Příruba karburátoru         | Carburetor insulator       |
| 50       | 113300-369000 | Primer                      | Primer                     |
| 51       | 546021051     | Těsnění karburátoru         | Carburetor gasket          |
| 52       | 546021052     | Výfuk                       | Muffler                    |
| 53       | 546021053     | Kryt výfuku                 | Muffler cover              |
| 54       | 546021054     | Startér mechanický          | Starter assembly           |
| 55       | 547001070     | Kryt motoru                 | Engine cover               |
| 56       | 546021056     | Vratná pružina              | Return spring              |
| 57       | 546021057     | Pružina táhla regulace      | Governor rod spring        |
| 58       | 546021058     | Táhlo regulace otáček       | Governor rod               |
| 59       | 546021059     | Ovládací táhlo regulátoru   | Governor control rod       |
| 60       | 546021060     | Objímka                     | Fixed plate                |
| 61       | 546021061     | Páka regulátoru             | Governor lever             |
| 62       | 546021062     | Palivová nádrž              | Fuel tank                  |
| 63       | 546021063     | Palivová zátka              | Fuel tank cap              |
| 64       | 746011064     | Cívka zapalování            | Ignition coil              |
| 65       | 746011065     | Setrvačnick                 | Flywheel                   |
| 66       | 546031076     | Miska startéru              | Starter idle pulley        |
| 67       | 546021067     | Těsnění odvodušnění         | Breathing gasket           |
| 69       | 547001084     | Svorník startéru            | Stud bolt                  |
| 70       | 546021070     | Svorník nádrže              | Stud bolt                  |
| 71,73    | 546021071     | Palivová hadička kompletní  | Fuel tube assembly         |
| 72       | 546021072     | Těsnění výfuku              | Muffler gasket             |
| 74       | 746011074     | Kryt ventilátoru            | Fan cover                  |
| 75       | 546021075     | Těsnění ventilového víka    | Cylinder head cover gasket |
| 79       | 546021074     | Palivový filtr              | Fuel tank filter           |