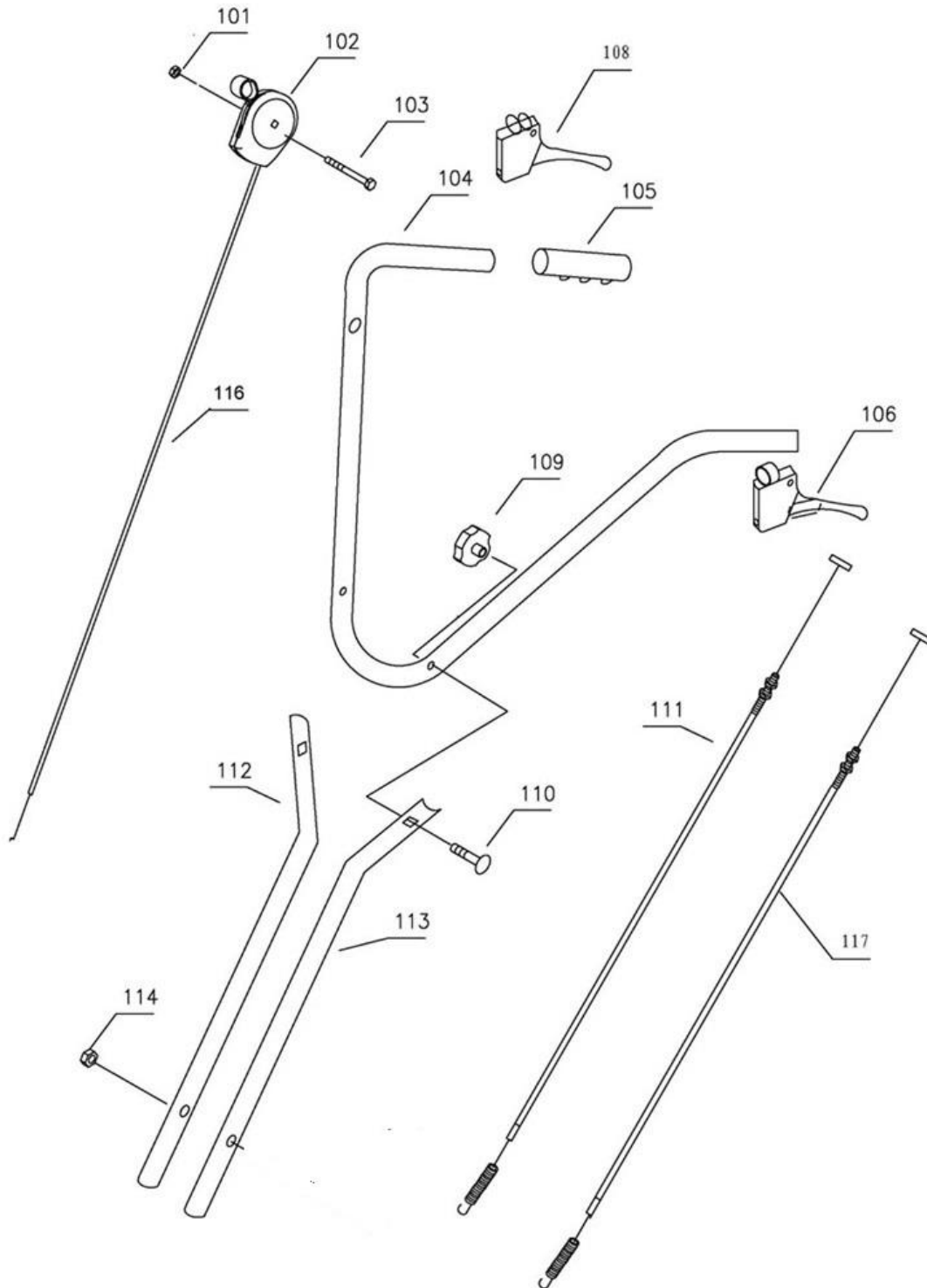
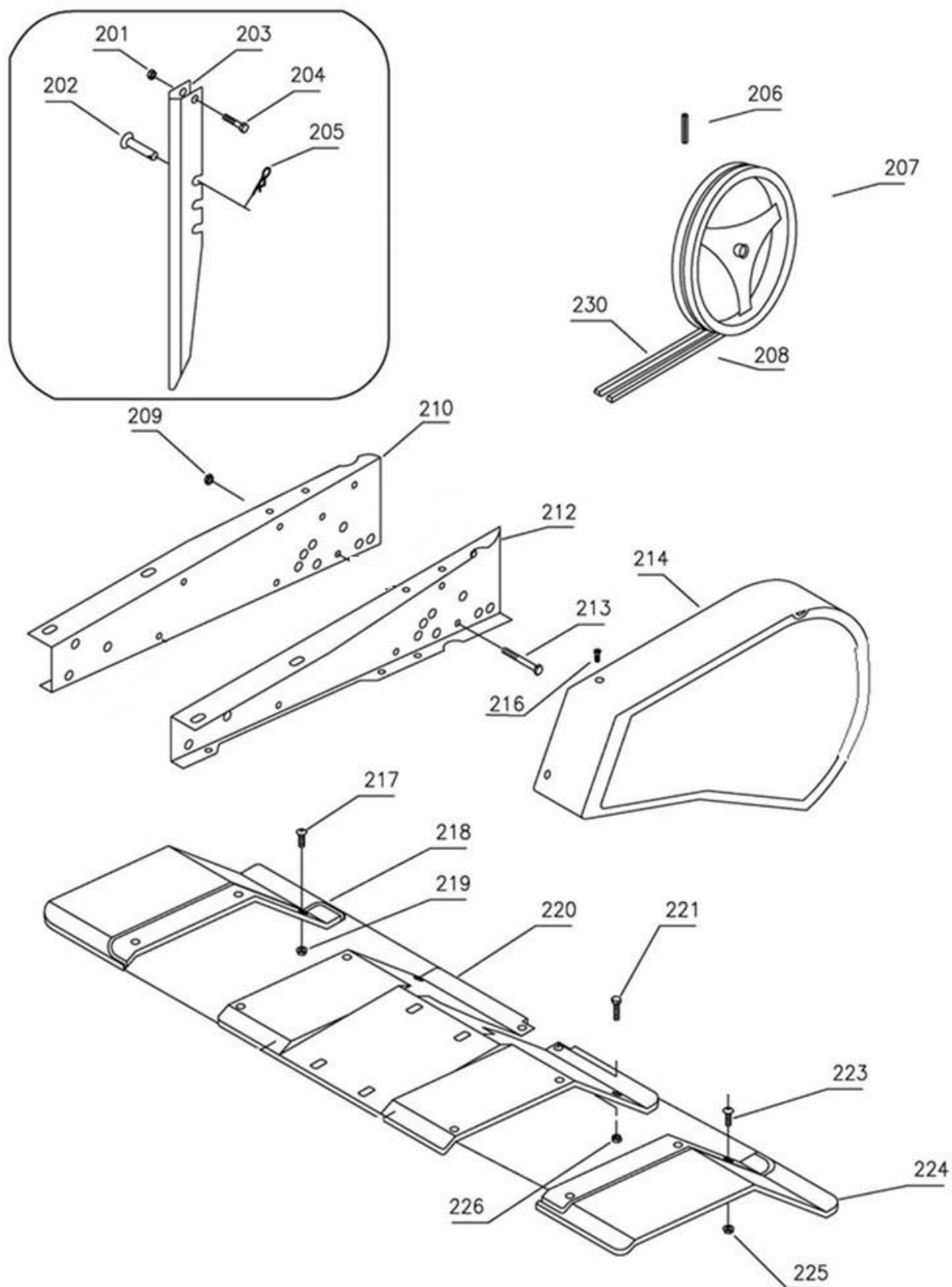


Position	Part number	Název	Name
003	110105	Matice	Nut
004	100105042	Šroub	Bolt
005	110105	Matice	Nut
006	110105	Matice	Nut
008	110107	Matice	Nut
010	785000009	Pouzdro	Sleeve
011	785000010	Ozubené kolo	Gear
012	785000011	Pružina	Spring
013	785000012	Šroubek řemenice	Idle pulley bolt
014	785000013	Řemenice motoru	Engine sheave

Position	Part number	Název	Name
015	785000014	Pero	Flat key
016	120105	Podložka	Washer
017	100105020	Šroub	Bolt
018	100105017	Šroub	Bolt
021	110105	Matice	Nut
023	785000023	Páka napínáku	Tensioner arm
025	785000025	Kladka napínáku plastová	Idle pulley
027	100105037	Šroub	Bolt
028	140103	Ložisko	Bearing
029	130132	Pojistný kroužek	Circlip
030	785000030	Unašeč ložiska	Bearing retainer
031	785000031	Ozubené kolo s řemenicí	Gear with sheave
032	785000032	Podložka	Washer
033	110105	Matice	Nut
034	785000034	Objímka	Sleeve
035	110105	Matice	Nut
036	100105013	Šroub	Bolt
037	100105022	Šroub	Bolt
038	785000038	Kladka napínáku (zpátečka)	Idle pulley for reverse
040	785000040	Pružina	Spring
042	100105022	Šroub	Bolt
044	785000044	Páka napínáku	Tensioner arm
046	110105	Matice	Nut
047	785000047	Deska	Board

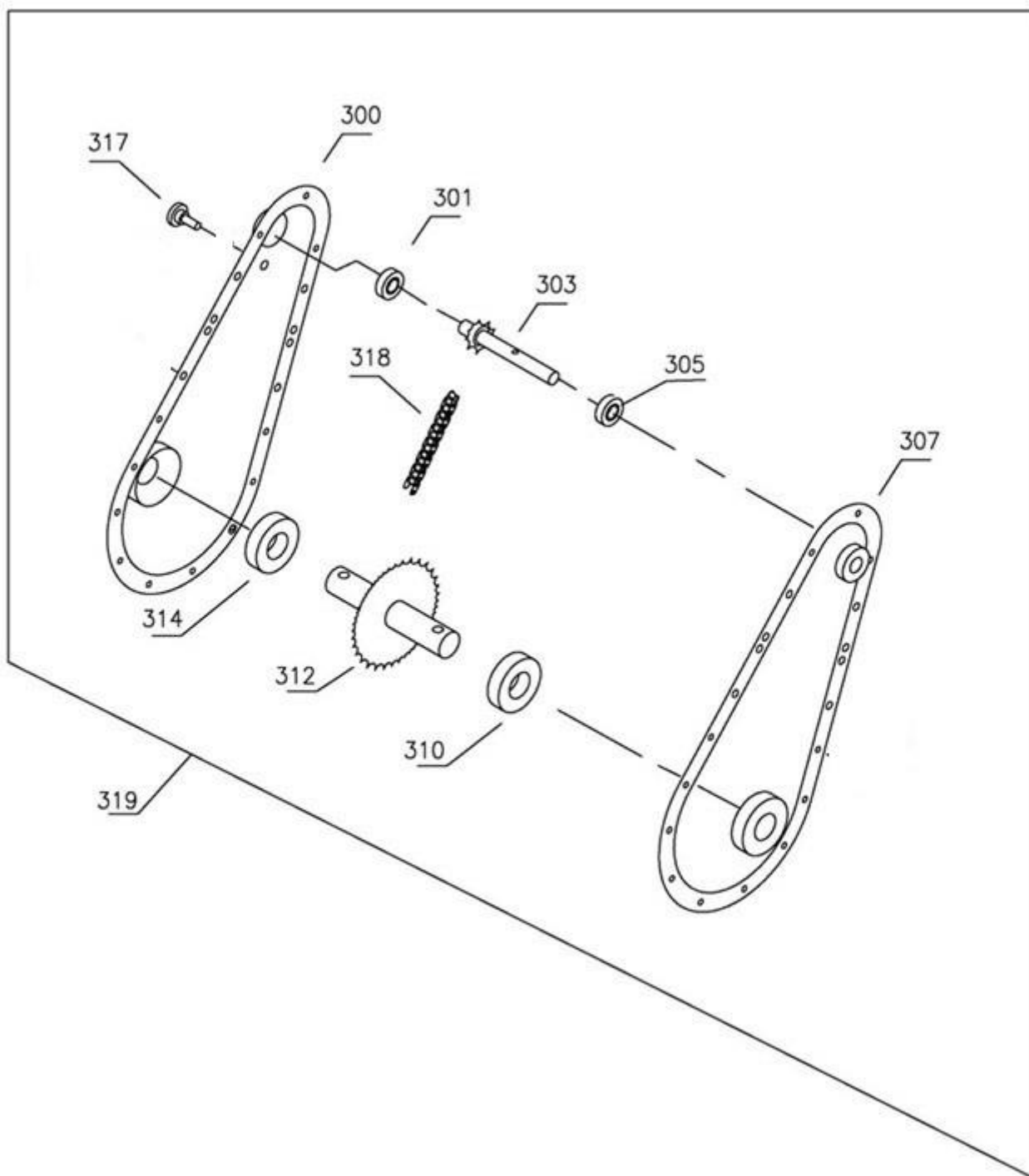


Position	Part number	Název	Name
101	110103	Matice	Nut
102	785000102	Ovládání plynu	Throttle control
103	785000103	Šroub	Bolt
104	785000104	Řídítka horní	Upper handlebar
105	785000105	Madlo řídítek	Handlebar grip
106	785000106	Páka spojky pravá	Clutch handle right
108	785000108	Páka spojky levá	Clutch handle left
109	785000109	Křídlová matice	Knob nut
110	100405047	Šroub	Bolt
111	785000111	Bowden zpětného chodu (kratší)	Clutch reverse cable (short)
112	785000112	Spodní držák řídítek	Handlebar bracket
113	785000112	Spodní držák řídítek	Handlebar bracket
114	110105	Matice	Nut
116	785000116	Bowden plynu	Throttle cable
117	785000117	Bowden chodu vpřed (delší)	Clutch forward cable (long)

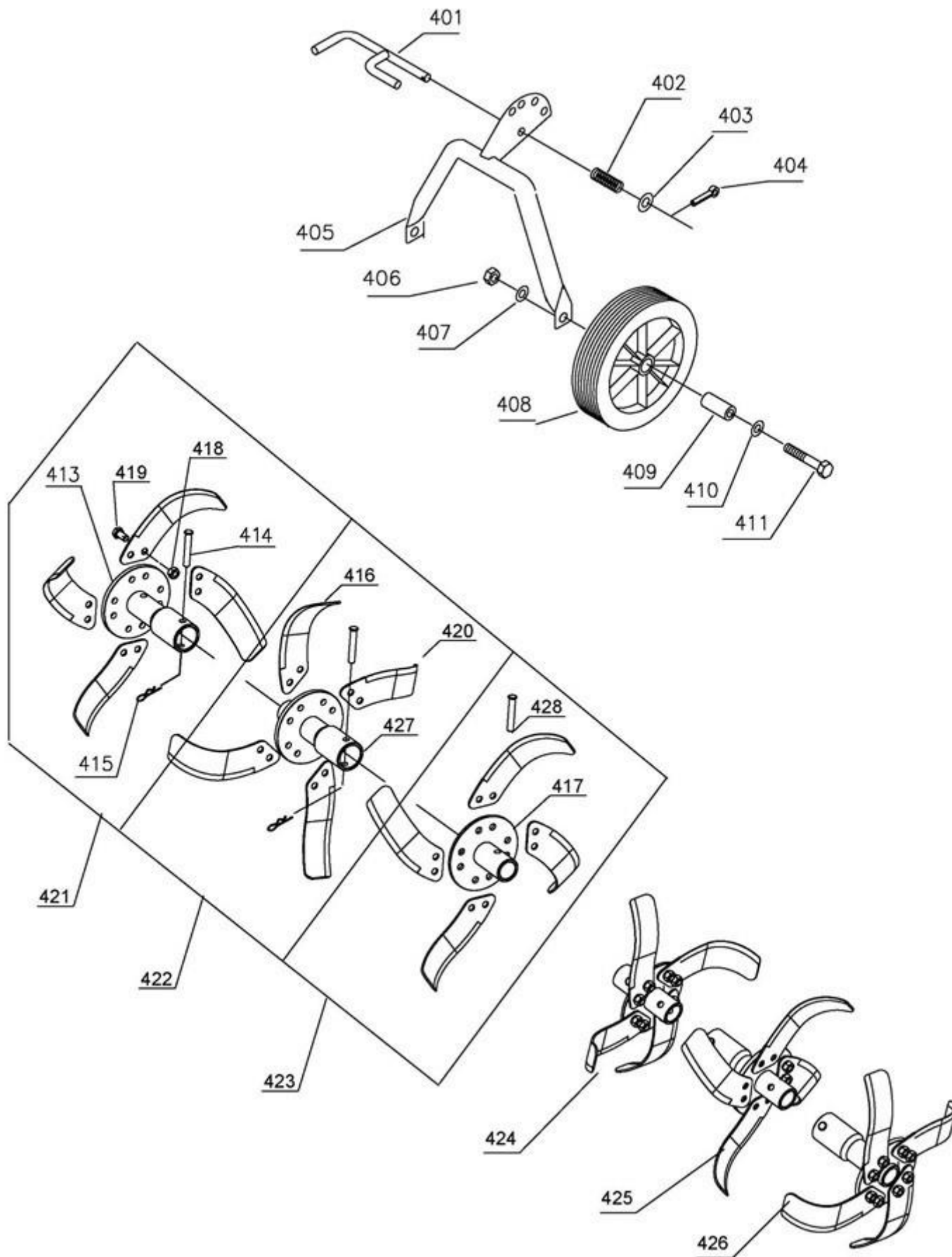


Position	Part number	Název	Name
201	110103	Matice	Nut
202	785000202	Čep	Pin
203	785000203	Stojan	Depth skid
204	100103027	Šroub	Bolt
205	785000205	Závlačka	Cotter pin
206	785000206	Čep	Pin
207	785000207	Řemenice hnaná	Sheave driven
208	785000208	Klínový řemen	V-Belt
209	110105	Matice	Nut

Position	Part number	Název	Name
210	785000210	Rám pravý	Frame right
212	785000212	Rám levý	Frame left
213	H65018	Šroub	Bolt
214	785020214	Kryt řemenu	Belt cover
216	100102009	Šroub	Bolt
217	100102009	Šroub	Bolt
218	785020218	Kryt nožů pravý	Right cover
219	110102	Matice	Nut
220	785020220	Středový kryt	Middle cover
221	100105013	Šroub	Bolt
223	100102009	Šroub	Bolt
224	785020224	Kryt nožů levý	Left cover
225	110102	Matice	Nut
226	110105	Matice	Nut
230	785000230	Klínový řemen	V-Belt

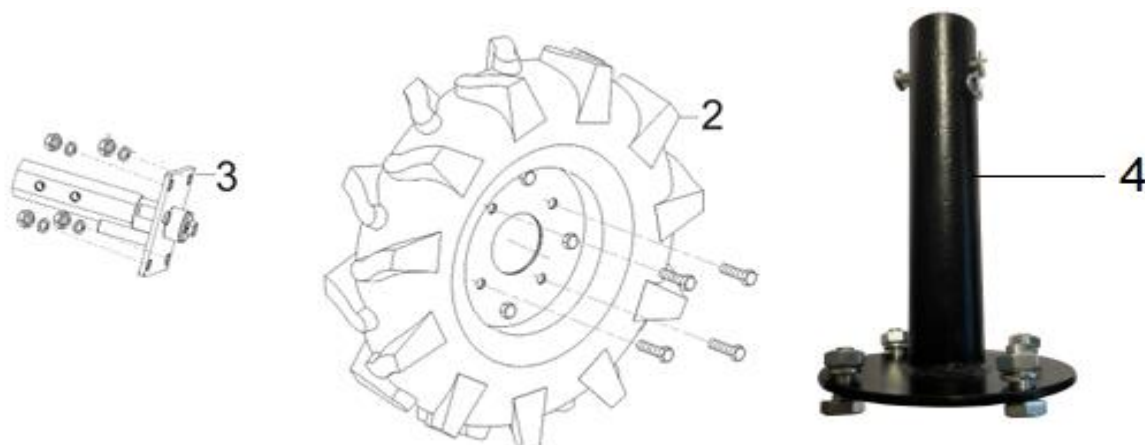


Position	Part number	Název	Name
300	785000300	Kryt řetězu pravý	Chain cover right
301	140103	Ložisko	Bearing
303	785000303	Hřídel řetězu hnací	Driving chain shaft
305	140103	Ložisko	Bearing
307	785000307	Kryt řetězu levý	Chain cover left
310	142206	Ložisko	Bearing
312	785000312	Hřídel řetězu hnáný	Driven chain shaft
314	142206	Ložisko	Bearing
317	785000317	Zátka	Plastic plug
318	785000318	Řetěz	Chain
319	785000319	Řetězový převod kompletní	Chain drive assembly

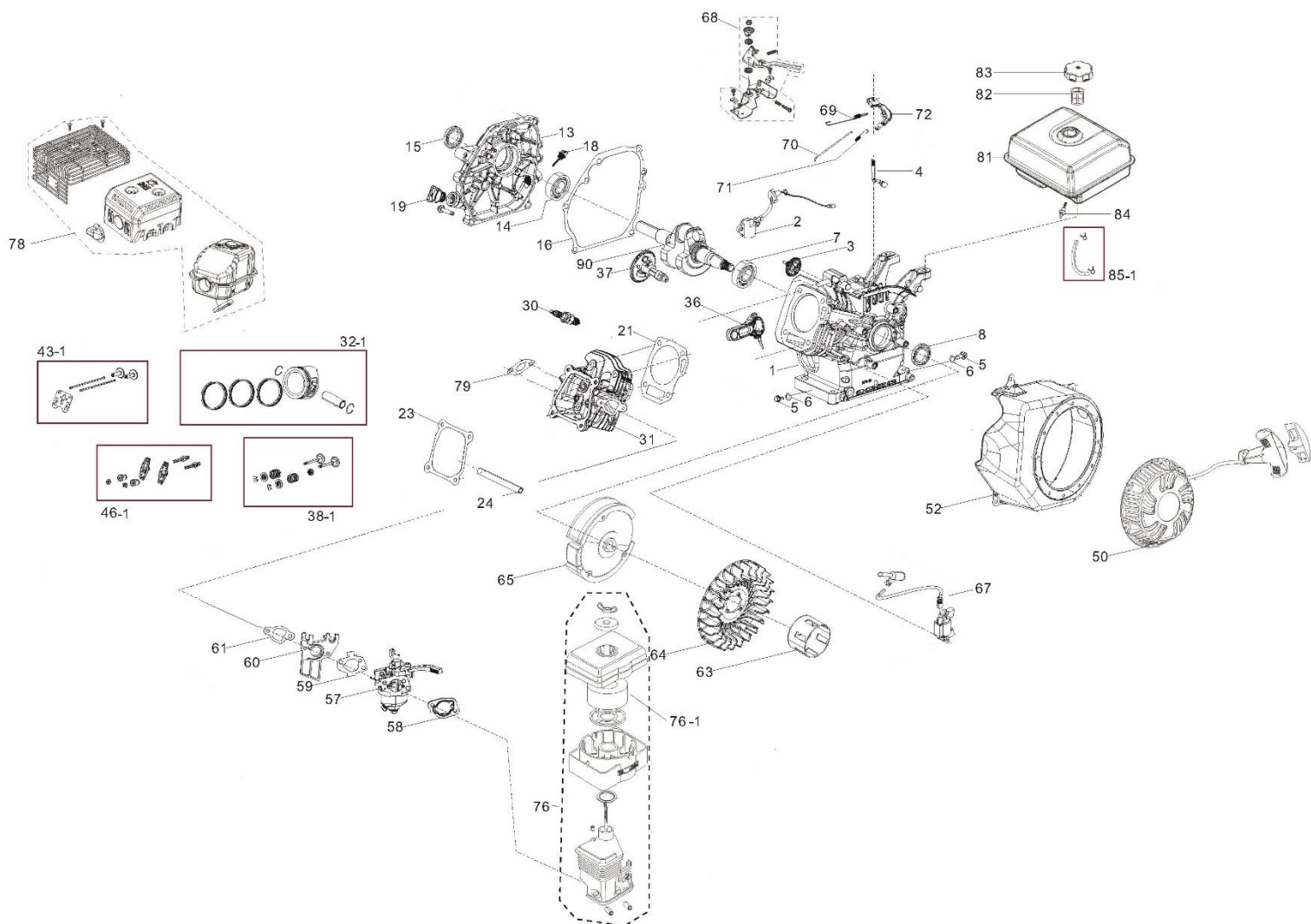


Position	Part number	Název	Name
401	785000401	Západka držáku kola	Wheel bracket locking rod
402	785000402	Pružina	Spring
403	785000403	Podložka	Washer
404	785000205	Závlačka	Pin
405	785000405	Držák kola	Wheel bracket
406	110107	Matice	Nut

Position	Part number	Název	Name
407	785000407	Podložka	Washer
408	785000408	Kolo	Wheel
409	785000409	Pouzdro kola	Wheel bushing
411	100107057	Šroub	Bolt
413	785000413	Unašeč nože vnější	Blade retainer outer
414	785000414	Pojistný čep	Pin 10x60
415	785000205	Závlačka	Cotter pin
416	785000416	Nůž levý	Blade left
417	785000417	Unašeč nože vnitřní	Blade retainer inner
418	110107	Matice	Nut
419	785000419	Šroub	Bolt
420	785000420	Nůž pravý	Blade right
421	785000421	Nůž pravý vnější kompletní	Outer right blade assembly
422	785000422	Nůž pravý prostřední kompletní	Middle right blade assembly
423	785000423	Nůž pravý vnitřní kompletní	Inner right blade assembly
424	785000424	Nůž levý vnitřní kompletní	Inner left blade assembly
425	785000425	Nůž levý prostřední kompletní	Middle left blade assembly
426	785000426	Nůž levý vnější kompletní	Outer left blade assembly
427	785000427	Unašeč nože prostřední	Blade retainer middle
428	785000428	Pojistný čep	Pin



Position	Part number	Název	Name
2	HECHT8001017	Pomocná kola 8" (pár)	Support wheels 8" (pair)
3	797000166	Hřídel s prokluzovým pastorkem	Wheel axle
4	785790795	Osa pomocného kola	Support wheel axis
5	008001017	Duše kola	Wheel tube



Position	Part number	Název	Name
1	Pouze celý motor	Klíková skříň	Crankcase
2	785012002	Olejový spínač	Oil level switch
3	797001016	Regulátor otáček	Governor gear
4	785012004	Ovládací táhlo regulátoru	Governor gear rod
5	785012005	Vypouštěcí šroub	Oil drain bolt
7	785012007	Ložisko	Bearing
8	785012008	Gufero	Oil seal
13	Pouze celý motor	Víko klikové skříně	Crankcase cover
14	785012007	Ložisko	Bearing
15	785012008	Gufero	Oil seal
16	785012016	Těsnění klikové skříně	Crankcase gasket
18	785012018	Olejová měrka	Oil dipstick
19	785012019	Olejová zátka	Oil plug
21	710001002	Těsnění hlavy válce	Cylinder head gasket
23	785012023	Těsnění ventilového víka	Cylinder head cover gasket
24	785012024	Hadička odvdzdušnění	Tube breathing
30	A969P	Svíčka zapalování	Spark plug
31	797001014	Hlava válce	Cylinder head
32-1	7850120321	Píst kompletní	Piston assembly
36	797001037	Ojnice	Connecting rod
37	785012037	Vačková hřídel	Camshaft
38-1	7850120381	Ventily set	Valve set
43-1	7850120431	Zdvihátko ventilu set	Valve tappet set
46-1	7850120461	Vahadlo ventilu kompletní	Valve rocker assembly

Position	Part number	Název	Name
50	785012050	Startér mechanický kompletní	Starter assembly
52	785012052	Kryt ventilátoru	Fan cover
57	785012057	Karburátor	Carburetor
58	785012058	Těsnění vzduchového filtru	Air filter gasket
59	450000312	Těsnění karburátoru	Carburetor gasket
60	785012060	Příruba karburátoru	Carburetor insulator
61	785012061	Těsnění příruby karburátoru	Insulator gasket
63	750011062	Miska startéru	Starter idle pulley
64	785012064	Ventilátor	Fan
65	785012065	Setrvačnick	Flywheel
67	785012067	Cívka zapalování	Ignition coil
68	785012068	Deska regulace otáček	Governor board
69	797001079	Vratná pružina	Return spring
70	785012070	Táhlo regulace otáček	Governor gear rod
71	785012071	Pružina táhla regulace	Governor gear spring
72	750011071	Páka regulace otáček	Governor gear lever
76	785012076	Vzduchový filtr kompletní	Air filter assembly
76-1	7850120761	Vzduchový filtr	Air filter sponge
78	785012078	Výfuk kompletní	Muffler assembly
79	797001061	Těsnění výfuku	Muffler gasket
81	785012081	Palivová nádrž	Fuel tank cap
82	785012082	Sítka nádrže	Fuel stainer
83	785012083	Palivová zátka	Fuel tank cap
84	797001065	Palivový filtr	Fuel filter
85-1	7850120851	Palivová hadička se svorkami	Fuel pipe and clamps
90	785012090	Kliková hřídel	Crankshaft