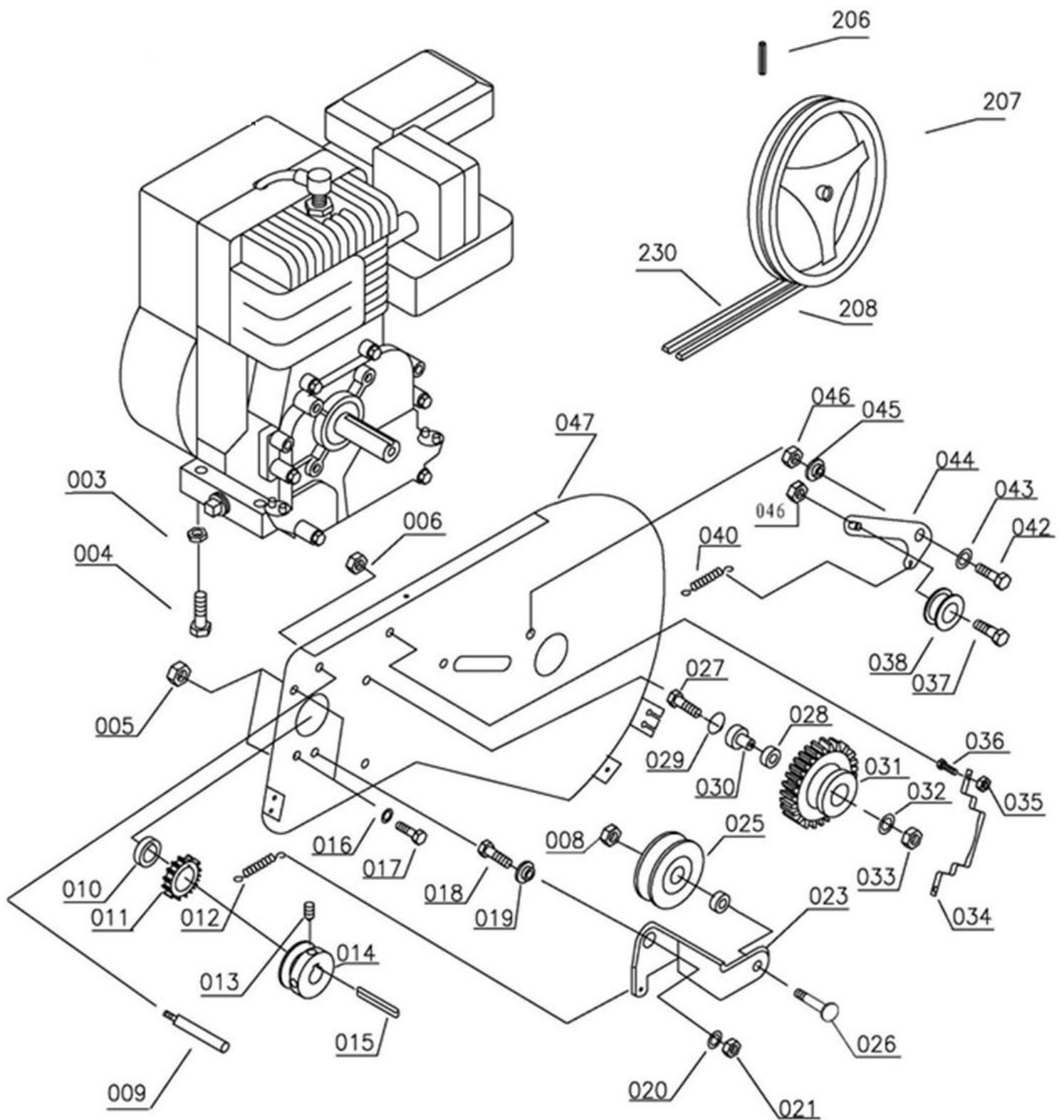


HECHT[®] 790 BS

made for garden



| Position | Part number | Název | Name |
|----------|-------------|--------------|---------|
| 003 | 110105 | Matice | Nut |
| 004 | 100105042 | Šroub | Bolt |
| 005 | 110105 | Matice | Nut |
| 006 | 110105 | Matice | Nut |
| 008 | 110107 | Matice | Nut |
| 010 | 785000009 | Pouzdro | Bushing |
| 011 | 785000010 | Ozubené kolo | Gear |
| 012 | 785000011 | Pružina | Spring |

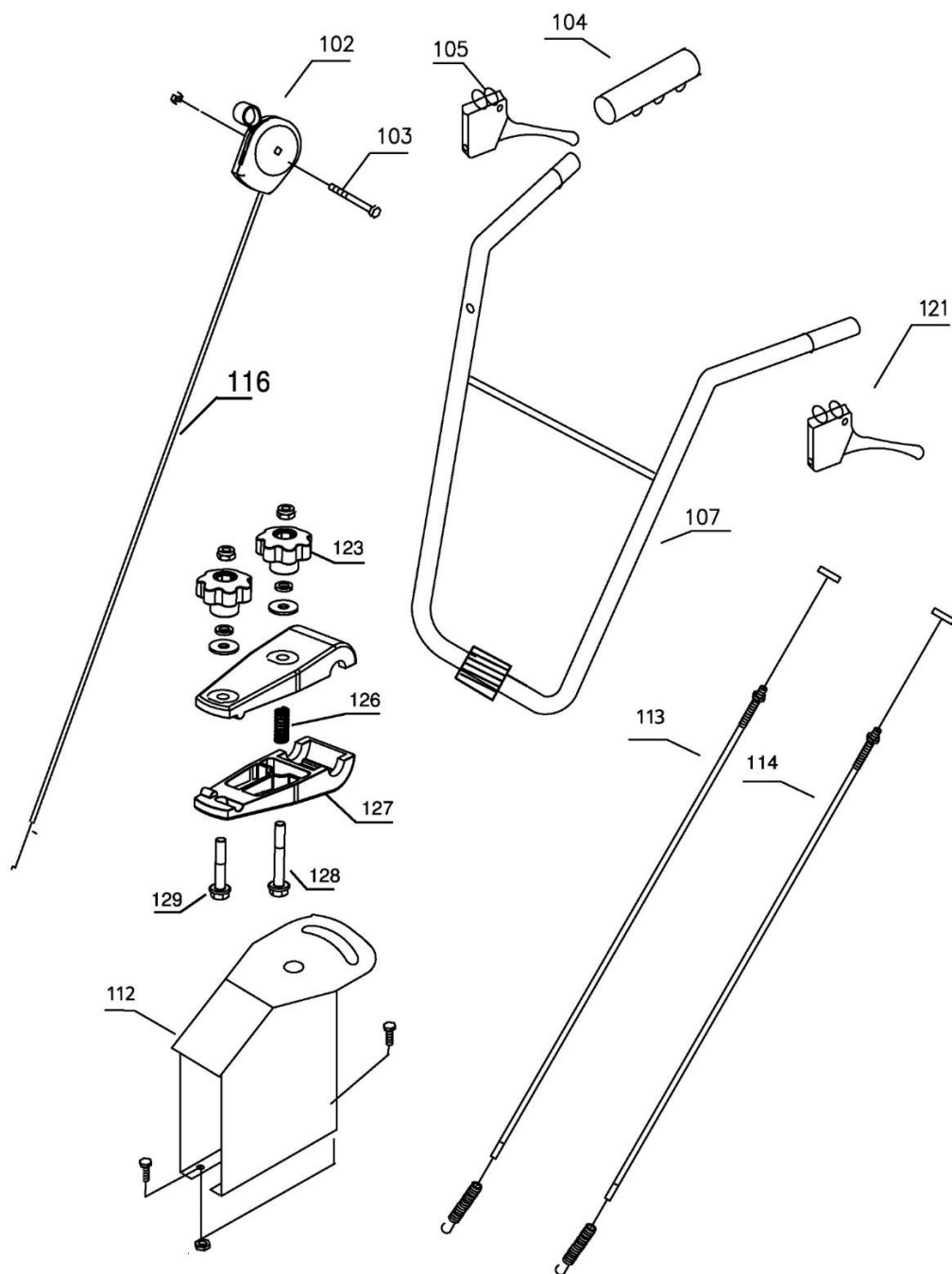
HECHT[®] 790 BS

made for garden

| Position | Part number | Název | Name |
|----------|-------------|-----------------------------|-------------------------|
| 013 | 785000012 | Šroubek řemenice | Bolt |
| 014 | 785000013 | Řemenice motoru | Engine sheave |
| 015 | 785000014 | Pero | Flat key |
| 016 | 120105 | Podložka | Washer |
| 017 | 100105022 | Šroub | Bolt |
| 018 | 100105017 | Šroub | Bolt |
| 019 | Nedostupné | Pouzdro | Bushing |
| 020 | Nedostupné | Podložka | Washer |
| 021 | 110105 | Matice | Nut |
| 023 | 785000023 | Páka napínačku | Tensioner arm |
| 024 | Nedostupné | Pouzdro | Bushing |
| 025 | 785000025 | Kladka napínačku plastová | Idle pulley |
| 026 | Nedostupné | Šroub řemenice | Bolt |
| 027 | 100105037 | Šroub | Bolt |
| 028 | 140103 | Ložisko | Bearing |
| 029 | Nedostupné | Pojistný kroužek | Circlip |
| 030 | 785000030 | Unašeč ložiska | Bearing retainer |
| 031 | 785000031 | Ozubené kolo s řemenicí | Gear with sheave |
| 032 | 785000032 | Podložka | Washer |
| 033 | 110105 | Matice | Nut |
| 034 | 785000034 | Objímka | Sleeve |
| 035 | 110105 | Matice | Nut |
| 036 | 100105013 | Šroub | Bolt |
| 037 | 100105022 | Šroub | Bolt |
| 038 | 785000038 | Kladka napínačku (zpátečka) | Idle pulley for reverse |
| 040 | 785000040 | Pružina | Spring |
| 042 | 100105022 | Šroub | Bolt |
| 043 | Nedostupné | Podložka | Washer |
| 044 | 785000044 | Páka napínačku | Tensioner arm |
| 045 | Nedostupné | Pouzdro | Bushing |
| 046 | 110105 | Matice | Nut |
| 047 | 785000047 | Kryt řemenice | Board |

HECHT[®] 790 BS

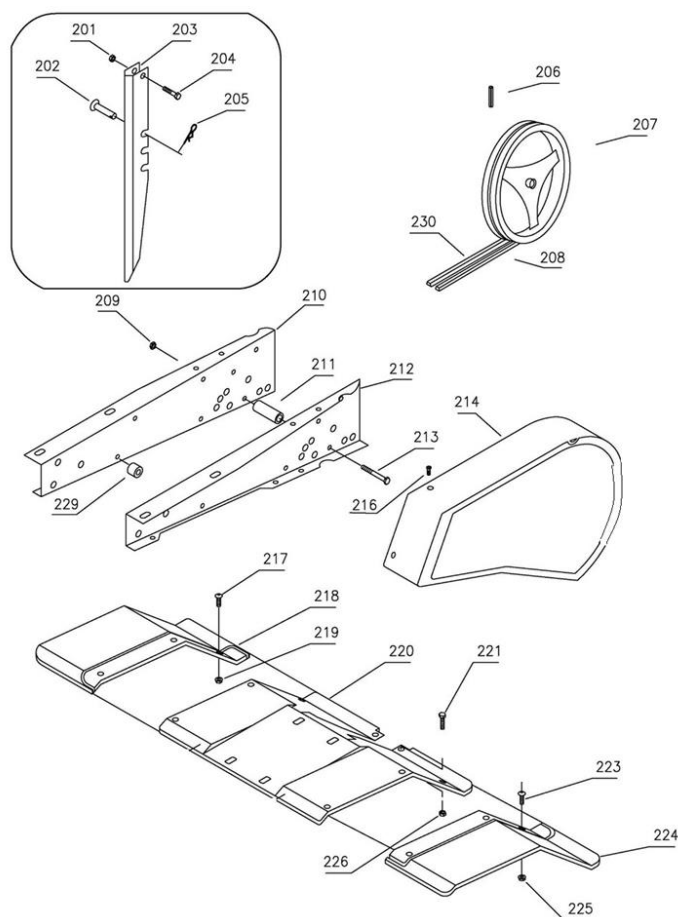
made for garden



| Position | Part number | Název | Name |
|----------|-------------|--------------------------------|------------------------------|
| 102 | 785000102 | Ovládání plynu | Throttle control |
| 103 | 785000103 | Šroub | Bolt |
| 104 | 785000105 | Madlo řídítek | Handlebar grip |
| 105 | 785000108 | Páka spojky levá | Clutch handle left |
| 107 | 790000107 | Řídítka | Handlebar |
| 112 | 790000112 | Držák řídítek | Mounting |
| 113 | 785000111 | Bowden zpětného chodu (kratší) | Clutch reverse cable (short) |
| 114 | 785000117 | Bowden chodu vpřed (delší) | Clutch forward cable (long) |
| 116 | 785000116 | Bowden plynu | Throttle Cable |
| 121 | 785000106 | Páka spojky pravá | Clutch handle right |
| 123 | 790000123 | Křídlová matice | Knob nut |
| 124 | 785000407 | Podložka | Washer |
| 126 | 790000126 | Pružina | Spring |
| 127 | 790000127 | Třmen řídítek | Adjustable handle bracket |
| 128 | 100407067 | Šroub | Bolt |
| 129 | 100107057 | Šroub | Bolt |

HECHT[®] 790 BS

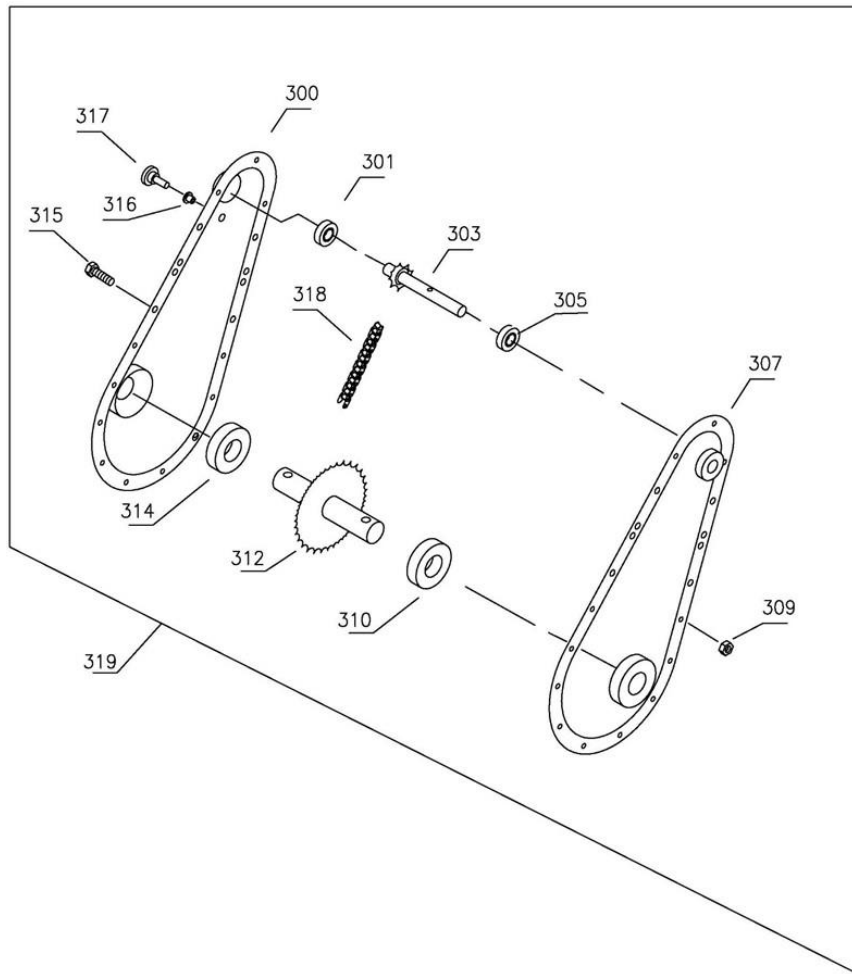
made for garden



| Position | Part number | Název | Name |
|----------|-------------|---------------------------------|-------------------------------------|
| 201 | 110103 | Matice | Nut |
| 202 | 785000202 | Čep | Pin |
| 203 | 785000203 | Stojan | Depth skid |
| 204 | 100103027 | Šroub | Bolt |
| 205 | 785000205 | Závlačka | Cotter pin |
| 206 | 785000206 | Čep | Pin |
| 207 | 785000207 | Řemenice hnaná | Sheave driven |
| 208 | 785000208 | Klínový řemen | V-Belt A |
| 209 | 110105 | Matice | Nut |
| 210 | 785000210 | Rám pravý | Frame right |
| 211 | Nedostupné | Vymezovací pouzdro | Bushing |
| 212 | 785000212 | Rám levý | Frame left |
| 213 | Nedostupné | Šroub | Bolt |
| 214 | 785000214 | Kryt řemenu (model do 2016) | Belt cover (Model 2016 and older) |
| | 785020214 | Kryt řemenu (model 2017) | Belt cover (Model 2017)) |
| 216 | 100102009 | Šroub | Bolt |
| 217 | 100102009 | Šroub | Bolt |
| 218 | 785000218 | Kryt nožů pravý (model do 2016) | Right cover (Model 2016 and older) |
| | 785020218 | Kryt nožů pravý (model 2017) | Right cover (Model 2017)) |
| 219 | 110102 | Matice | Nut |
| 220 | 785000220 | Středový kryt (Model do 2016) | Middle cover (Model 2016 and older) |
| | 785020220 | Středový kryt (Model 2017) | Middle cover (Model 2017) |
| 221 | 100105013 | Šroub | Bolt |
| 223 | 100102009 | Šroub | Bolt |
| 224 | 785000224 | Kryt nožů levý (model do 2016) | Left cover (Model 2016 and older) |
| | 785020224 | Kryt nožů levý (model 2017) | Left cover (Model 2017)) |
| 225 | 110102 | Matice | Nut |
| 226 | 110105 | Matice | Nut |
| 229 | Nedostupné | Pouzdro | Bushing |
| 230 | 785000230 | Klínový řemen | V-Belt |

HECHT[®] 790 BS

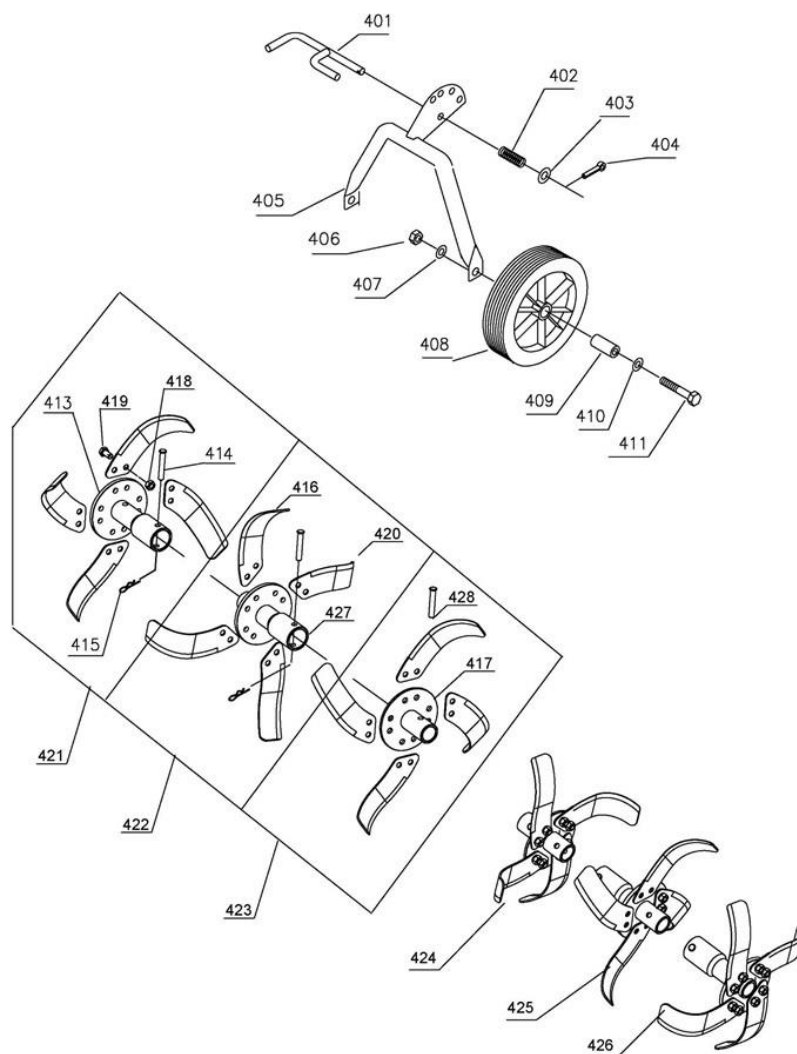
made for garden



| Position | Part number | Název | Name |
|----------|-------------|---------------------------|----------------------|
| 300 | 785000300 | Kryt řetězu pravý | Chain cover right |
| 301 | 140103 | Ložisko | Bearing |
| 303 | 785000303 | Hřídel řetězu hnací | Driving chain shaft |
| 305 | 140103 | Ložisko | Bearing |
| 307 | 785000307 | Kryt řetězu levý | Chain cover left |
| 309 | Nedostupné | Matice | Nut |
| 310 | 785000310 | Ložisko | Bearing |
| 312 | 785000312 | Hřídel řetězu hnaný | Driven chain shaft |
| 314 | 785000310 | Ložisko | Ball bearing |
| 315 | Nedostupné | Šroub | Bolt |
| 316 | Nedostupné | Pouzdro | Bushing |
| 317 | 785000317 | Zátka | Plastic plug |
| 318 | 785000318 | Řetěz | Chain |
| 319 | 785000319 | Řetězový převod kompletní | Chain drive assembly |

HECHT[®] 790 BS

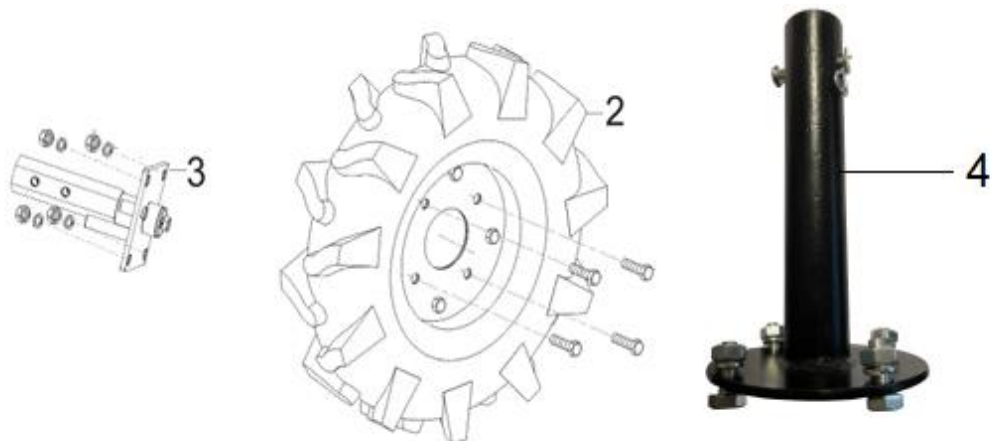
made for garden



| Position | Part number | Název | Name |
|----------|-------------|--------------------------------|-----------------------------|
| 401 | 785000401 | Západka držáku kola | Wheel bracket locking rod |
| 402 | 785000402 | Pružina | Spring |
| 403 | 785000403 | Podložka | Washer |
| 404 | 785000205 | Závlačka | Pin |
| 405 | 785000405 | Držák kola | Wheel bracket |
| 406 | 110107 | Matice | Nut |
| 407 | 785000407 | Podložka | Washer |
| 408 | 785000408 | Kolo | Wheel |
| 409 | 785000409 | Pouzdro kola | Wheel bushing |
| 411 | 100107057 | Šroub | Bolt |
| 413 | 785000413 | Unašeč nože vnější | Blade retainer outer |
| 414 | 785000414 | Pojistný čep | Pin |
| 415 | 785000205 | Závlačka | Cotter pin |
| 416 | 785000416 | Nůž levý | Blade left |
| 417 | 785000417 | Unašeč nože vnitřní | Blade retainer inner |
| 418 | 110107 | Matice | Nut |
| 419 | 785000419 | Šroub | Bolt |
| 420 | 785000420 | Nůž pravý | Blade right |
| 421 | 785000421 | Nůž pravý vnější kompletní | Outer right blade assembly |
| 422 | 785000422 | Nůž pravý prostřední kompletní | Middle right blade assembly |
| 423 | 785000423 | Nůž pravý vnitřní kompletní | Inner right blade assembly |
| 424 | 785000424 | Nůž levý vnitřní kompletní | Inner left blade assembly |
| 425 | 785000425 | Nůž levý prostřední kompletní | Middle left blade assembly |
| 426 | 785000426 | Nůž levý vnější kompletní | Outer left blade assembly |
| 427 | 785000427 | Unašeč nože prostřední | Blade retainer middle |
| 428 | 785000428 | Pojistný čep | Pin |

HECHT[®] 790 BS

made for garden



| Position | Part number | Název | Name |
|----------|--------------|--------------------------------|--------------------------|
| 2 | HECHT8001017 | Pomocná kola 8" (pár) | Support wheels 8" (pair) |
| 3 | 797000166 | Hřídel s prokluzovým pastorkem | Wheel axle |
| 4 | 785790795 | Osa pomocného kola | Support wheel axis |
| 5 | 008001017 | Duše kola | Wheel tube |