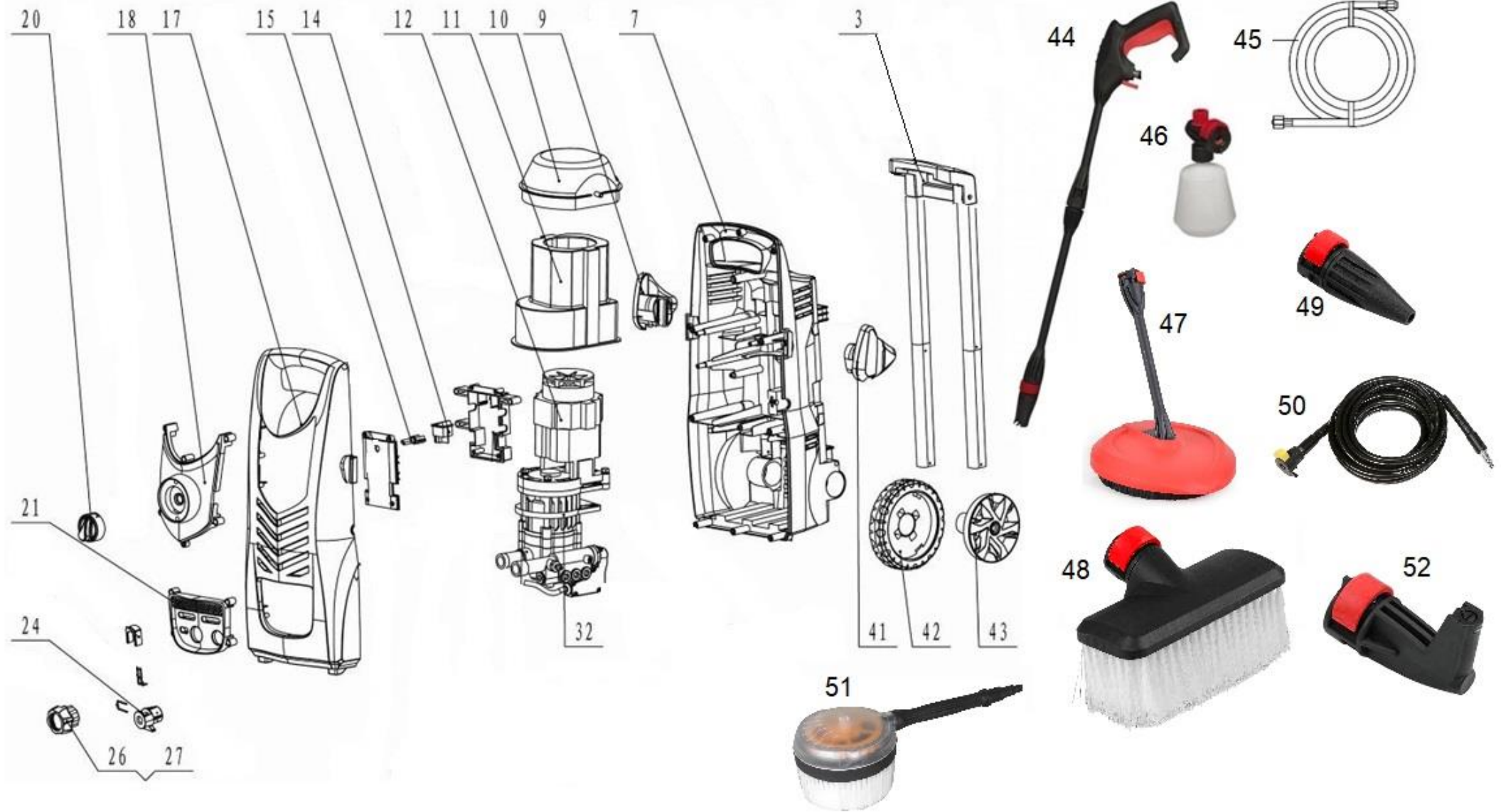


HECHT[®] 320

made for garden



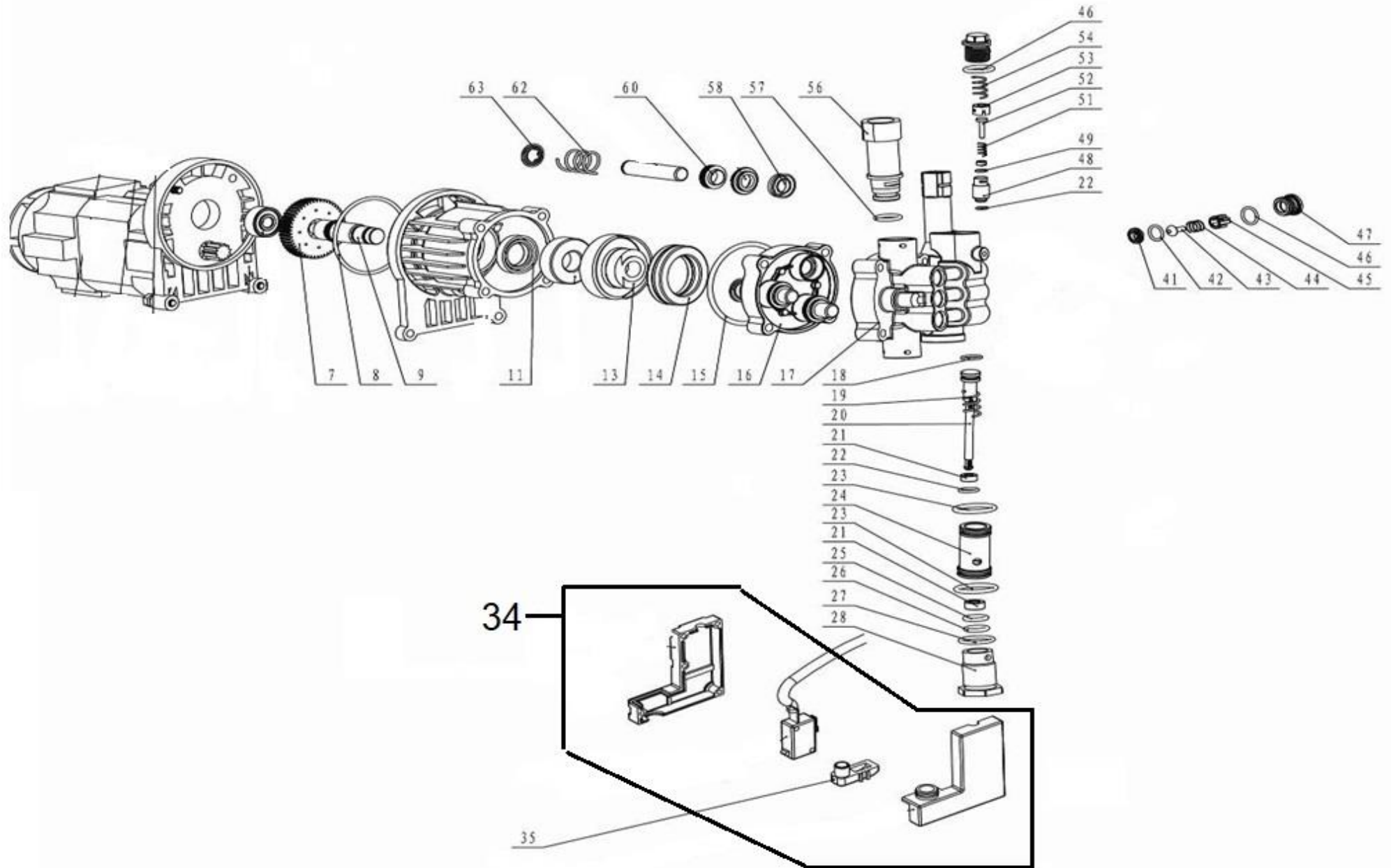
HECHT[®] 320

made for garden

Position	Part number	Název	Name
3	Nedostupné	Madlo	Handle
7	H320-07	Zadní skříň	Rear housing
9	H320-09	Držák pistole	Gun seat
10	Nedostupné	Horní kryt motoru	Motor upper cover
11	H320-11	Kryt motoru	Motor cover
12	H320-12	Motor s čerpadlem	Motor with pump
Nedodává se jako ND, servisní karta. / Not supplied as SP, service card.			
14	H320-14	Spínač	Switch
15	H320-15	Táhlo spínače	Switch rod
17	H320-17	Přední kryt	Cover
18	H320-18	Přední panel	Face cover
20	H320-20	Tlačítko spínače	Switch knob
21	H320-21	Přední panel	Front panel
24	H320-24	Spojka	Connector
26	H320-26	Sítko	Sieve
27	H320-27	Konektor rychlospojky	Connector
41	H320-41	Držák pistole	Gun seat
42	H320-42	Kolo	Wheel
43	H320-43	Poklice kola	Wheel cover
44	H320-P64	Pistole kompletní	Pressure gun
45	323000052	Tlaková hadice	Pressure hose
46	H320-P66	Nádobka	Bottle
47	000320A	Kartáč	Brush
48	000320B	Kartáč	Brush
49	000320C	Turbo tryska	Turbo nozzle
50	000320D	Prodlužovací hadice 10m	Extension hose 10m
51	000320E	Rotací kartáč	Rotary brush
52	000320F	Zárohová tryska	Corner nozzle

HECHT[®] 320

made for garden



Position	Part number	Název	Name
7	Nedostupné	Ozubené kolo	Gearwheel
8	Nedostupné	O-kroužek	O-ring
9	Nedostupné	Hřídel	Axle of swashplate
11	Nedostupné	Gufero	Oil seal
13	Nedostupné	Excentr	Swashplate
14	Nedostupné	Axiální jehlové ložiska	Needle thrust bearing
15	Nedostupné	O-kroužek	O-ring
16	Nedostupné	Těleso čerpadla	Mid-pump
17	Nedostupné	Hlava čerpadla	Pump head
18	Nedostupné	O-kroužek	O-ring
19	Nedostupné	Pružina	Spring
20	Nedostupné	Šoupátko	Slide valve
21	Nedostupné	Pístní kroužek	Plunger ring
22	Nedostupné	O-kroužek	O-ring
23	Nedostupné	O-kroužek	O-ring
24	Nedostupné	Pouzdro šoupátka	Slide valve sleeve
25	Nedostupné	O-kroužek	O-ring
26	Nedostupné	O-kroužek	O-ring
27	Nedostupné	O-kroužek	O-ring
28	Nedostupné	Převlečná matice	Pressure valve end screw
34	H320-P34	Tlakový spínač	Pressure switch
35	Nedostupné	Táhlo spínače	Switch arm
41	Nedostupné	Sedlo ventilu	One way valve seat
42	Nedostupné	O-kroužek	O-ring
43	Nedostupné	Ventil	One way valve core
44	Nedostupné	Pružina ventilu	One way valve spring
45	Nedostupné	Tělo ventilu	One way valve body
46	Nedostupné	O-kroužek	O-ring
47	H320-P47	Kryt ventilu	One way valve core
48	Nedostupné	Pouzdro ventilu	Pressure holder valve body
49	Nedostupné	O-kroužek	O-ring
51	Nedostupné	Pružina ventilu	Pressure holder valve spring
52	Nedostupné	Ventil	Pressure holder valve body
53	Nedostupné	Kryt ventilu	Pressure holder valve cover
54	Nedostupné	Pružina	Spring
56	Nedostupné	Konektor	Inlet water connector
57	Nedostupné	O-kroužek	O-ring

HECHT[®] 320

made for garden

Position	Part number	Název	Name
58	Nedostupné	těsnění	Sealing
60	Nedostupné	Těsnění	Sealing
62	Nedostupné	Pružina pístu	Piston spring
63	Nedostupné	Podložka pístu	Piston washer