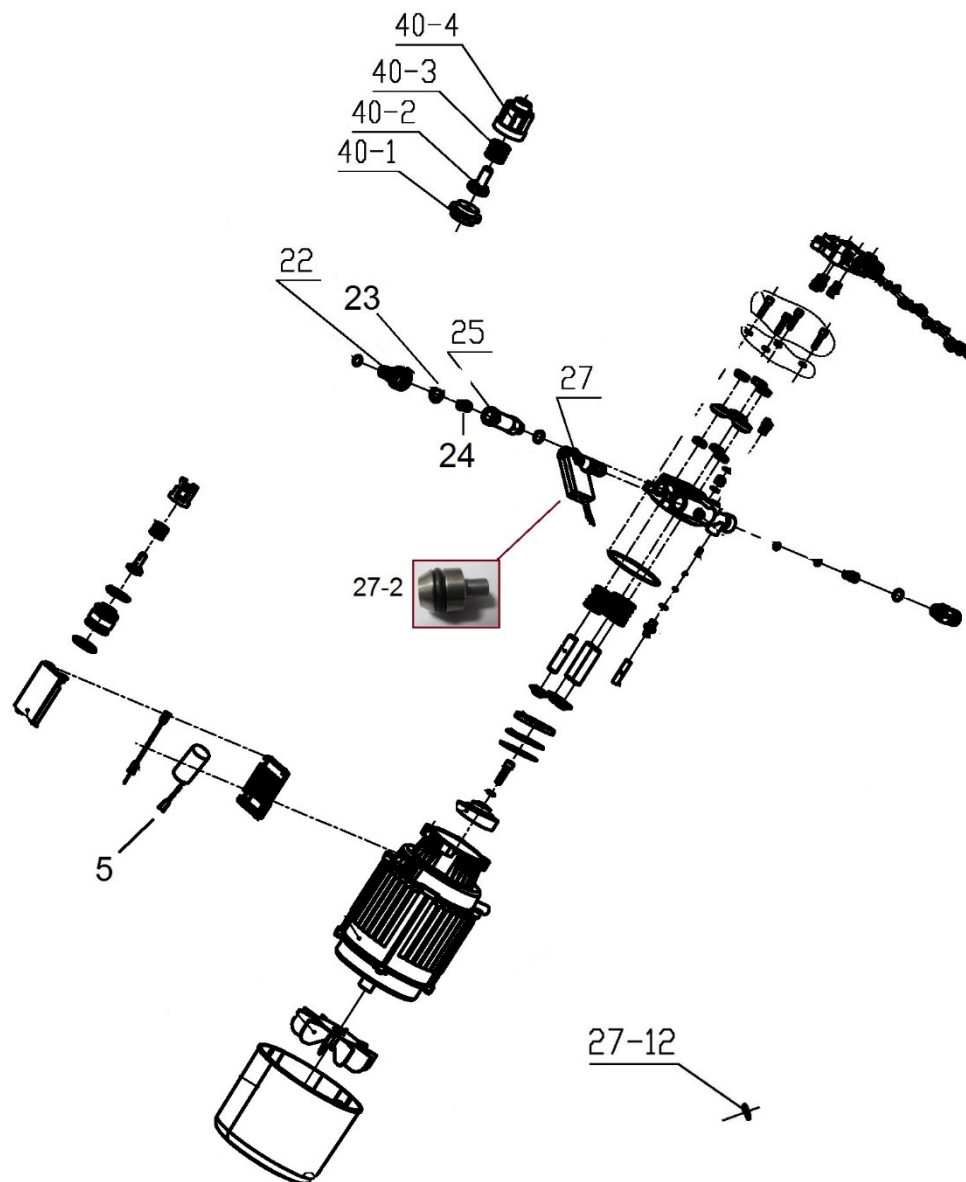
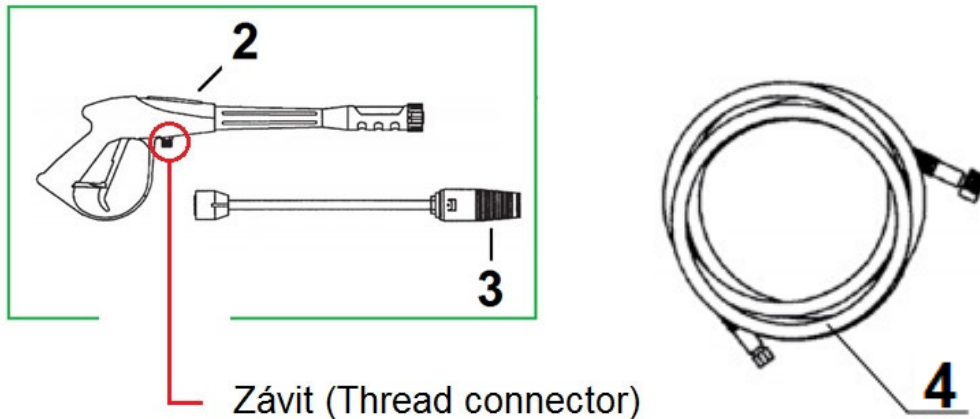


Position	Part number	Název	Name
3	Nedostupné	Navíjecí buben (bez hadice)	Winding drum (without hose)
	Strana 4/5	Tlaková hadice	Pressure hose
5	F1701-02-3	Držák hadice	Hanging hose hook
9	F1701-02-1	Šasí	Deck
10	Nedostupné	Zátka nádoby	Tank cap
11	F1701-02-12	Nádrž	Tank
14	F1701-02-9	Kolo	Wheel
15	F1701-02-11	Krytka kola	Wheel pressing plate
16	F1701-02-10	Poklice kola	Wheel cover
17	F1701-00-03	Motor s čerpadlem	Motor with pump assembly
Nedodává se jako ND, servisní karta. / Not supplied as SP, service card.			
18	F1701-02-2	Přední kryt	Front cover
19	F1701-02-4	Madlo	Holder
22	F1701-02-6	Přední kryt	Front cover
23	H31703	Spínač	Switch
24	Nedostupné	Mřížka	Intake grid
25	FB601-01-19	Vstupní konektor	Inlet connector



Position	Part number	Název	Name
23	Nedostupné	Těsnění ventilu	Gasket
24	Nedostupné	Sítko	Sieve
40-1	Nedostupné	Kryt ventilu	Valve cap
40-2	Nedostupné	Ventil	Valve
40-4	Nedostupné	Těleso ventilu	Valve body
40-3	Nedostupné	Pružina ventilu	Valve spring
22	Nedostupné	Vstupní konektor	Intake connector
25	Nedostupné	Válec spínače	Cylinder
5	H326-5	Kondenzátor	Capacitor
27	H326-25	Tlakový spínač	Pressure switch
27-2	Nedostupné	Pístek	Piston
27-12	GB/T3452.1-1992	O-kroužek	O-ring

Starší model na závit (Old model)

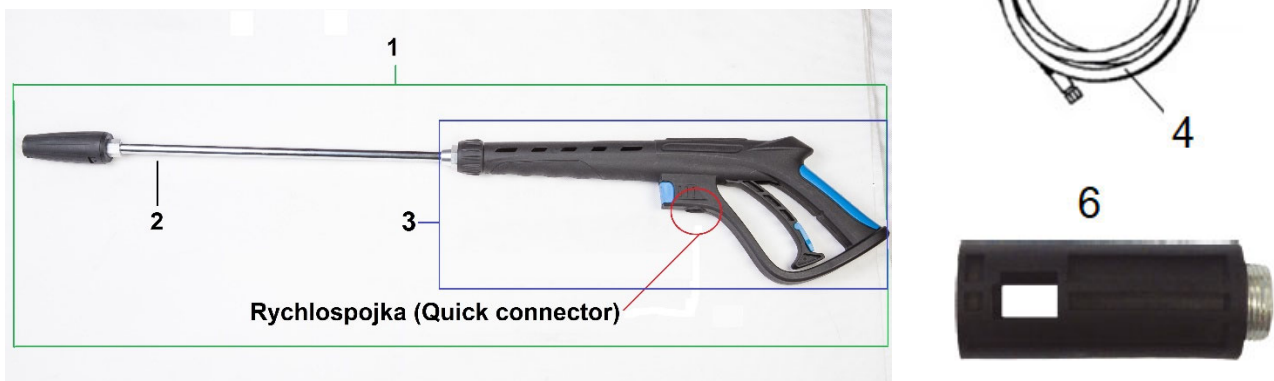


Position	Part number	Název	Name
3	FQ-301	Nástavec pistole	Adapter
2	Nedostupné	Pistole (bez nástavce)	Pressure gun (without adapter)
4	Nedostupné	Tlaková hadice	Pressure hose

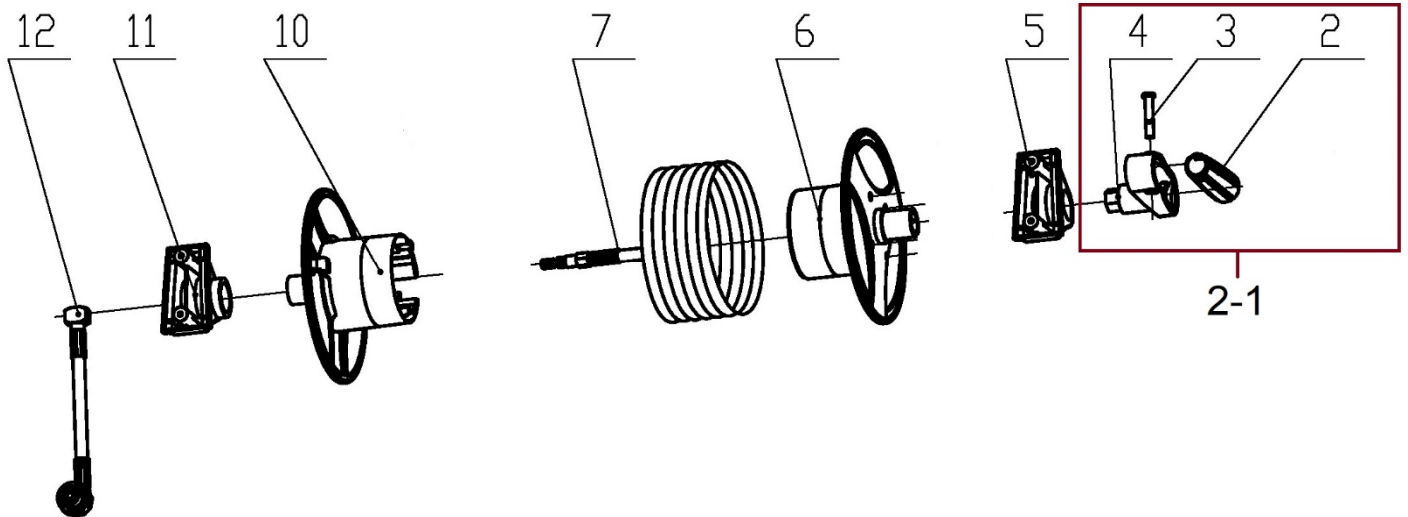
Tlaková hadice / Pistole (bez nástavce) ze starého modelu je třeba nahradit H31824 Pistole s nástavcem a tryskou a 326000000 Tlaková hadice z nového modelu (strana 3).

Pressure hose/ Pressure gun (without adapter) from old model has to be replaced by H31824 Spray gun assembly and 326000000 Pressure hose from the new model (page 3).

Nový model (New model)



Position	Part number	Název	Name
1	H31824	Pistole s nástavcem a tryskou	Spray gun assembly
2	FQ-301	Nástavec pistole	Adapter
3	326000003	Pistole samostatná	Spray gun only
4	326000000	Tlaková hadice	Pressure hose
6	H318326	Redukce	Reduction



Position	Part number	Název	Name
2	F1701-02-16/3	Madlo bubnu	Drum handle
2-1	3260000021	Madlo bubnu kompletní	Drum handle assembly
3	F1701-02-16/5	Čep madla	Handle pin
4	F1701-02-16/4	Držák madla	Handle bracket
7	F1701-02-16/11	Tlaková hadice – propojovací	Connecting pressure hose
12	F1701-02-16/8	Tlaková hadice krátká	Intake pressure hose
5	Nedostupné	Pravá příruba bubnu	Right bracket of drum
6	Nedostupné	Pravá část bubnu	Right part of winding drum
10	Nedostupné	Levá část bubnu	Left part of winding drum
11	Nedostupné	Levá příruba bubnu	Left bracket of drum

Díly číslo 5,6,10 a 11 jsou nahrazeny dílem F1701-02-16 Navijecí buben (bez hadice) (str.1). / Parts number 5,6,10 and 11 are replaced by part F1701-02-16 Winding drum (without hose) (page 1). /



Pozice	Objednací číslo	Název	Name
5	HECHT000317	Vysokotlaká hadice pro odpady	Cleaning pipe
7	000318	Rotální kartáč	Rotary brush
8	000326	Rotální kartáč	Rotary terrace brush