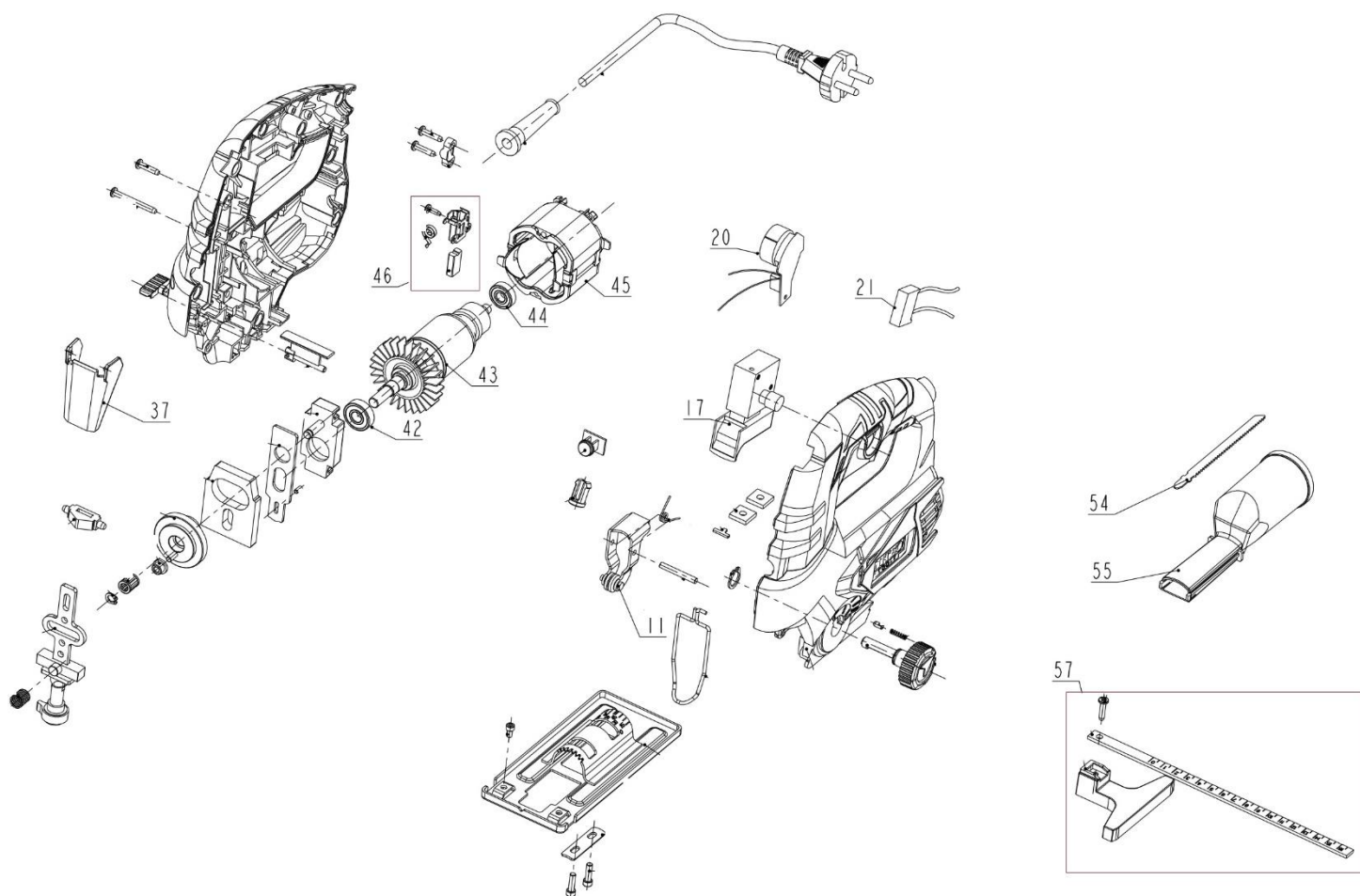


HECHT® 1560

made for garden



| Position | Part number | Název | Name |
|----------|-------------|---------------------|---------------------|
| 11 | 156000011 | Vodící doraz | Blade guide |
| 17 | 156000017 | Spínač | Switch |
| 20 | 156000020 | Ovládání otáček | Speed control |
| 21 | 818005335 | Kondenzátor | Capacitor |
| 37 | 156000037 | Štít | Shield |
| 46 | 156000046 | Uhlík (pár) | Carbon brush (pair) |
| 54 | 156000054 | Pilový list (dřevo) | Saw blade (wood) |
| 55 | 156000055 | Adaptér výfuku | Dust tube adapter |
| 57 | 156000057 | Pravítko | Guide ruler |