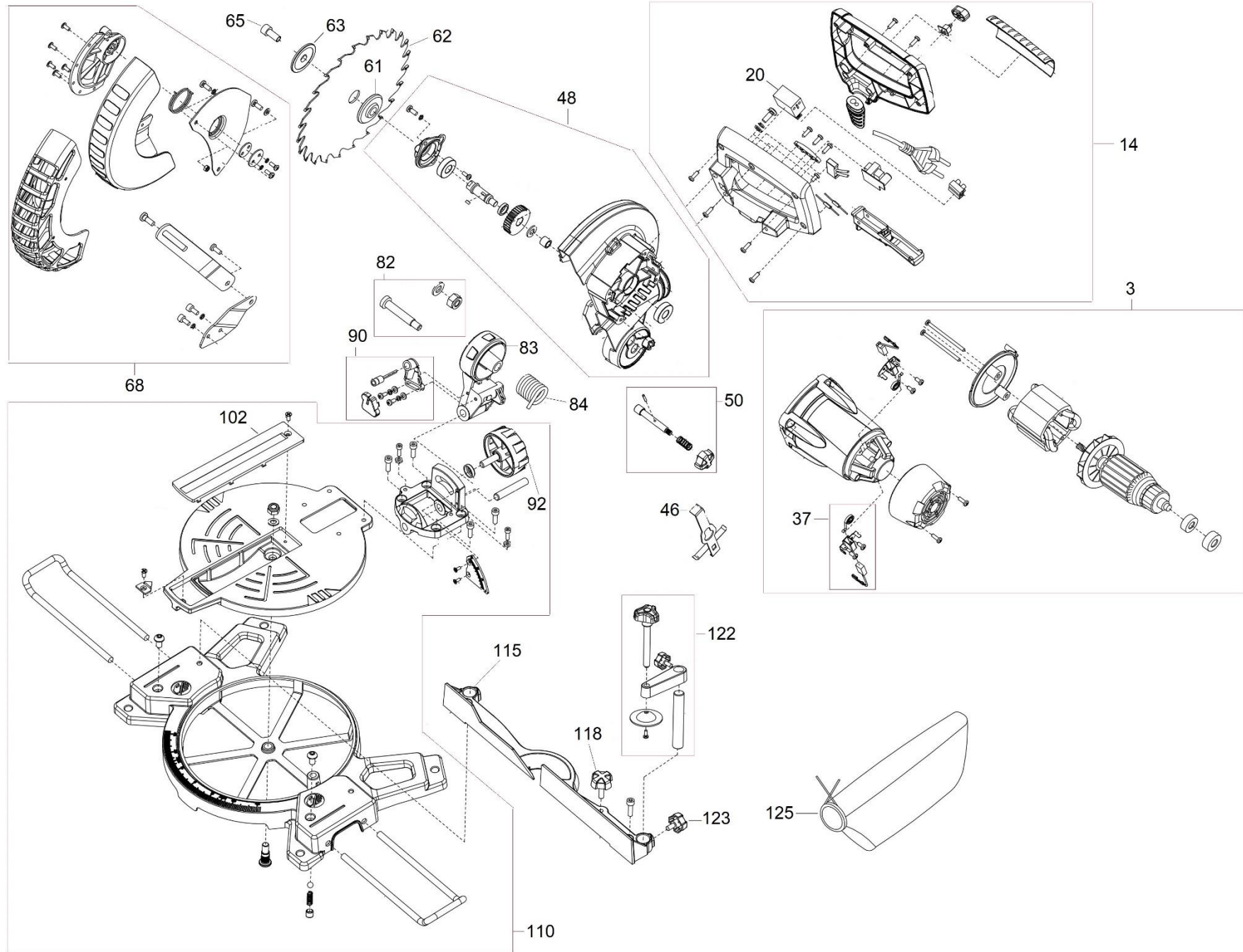


HECHT® 813

made for garden



Position	Part number	Název	Name
3	813000003	Motor	Motor
14	813000014	Madlo kompletní	Handle assembly
20	813000020	Spínač	Switch
37	813000037	Uhlík s držákem (pár)	Carbon brush (pair)
46	813000046	Aretace kotouče	Spindle lock
48	813000048	Převod kompletní	Transmission assembly
50	813000050	Aretační šroub	Locking pin
61	813000061	Příruba kotouče vnitřní (pro kotouč s otvorem 30mm)	Saw blade inner flange (for 30mm blade hole)
	813010061	Příruba kotouče vnitřní (pro kotouč s otvorem 25,4mm)	Saw blade inner flange (for 25,4mm blade hole)
62	HECHT008210	Řezný kotouč 210x30 24Z	Saw blade 210x30 24T
	814000018	Řezný kotouč 210x25,4 24Z	Saw blade 210x25,4 24T
	814000020	Řezný kotouč 210x25,4 48Z	Saw blade 210x25,4 48T
63	813000063	Příruba kotouče vnější	Saw blade outer flange
65	813000065	Šroub kotouče	Blade bolt
68	813000068	Kryt kotouče	Saw blade cover
82	813000082	Středový šroub	Pivot bolt
83	813000083	Kloub	Joint
84	813000084	Pružina	Spring
90	813000090	Laser	Laser
92	813000092	Šroub s plastovou hlavou	Knob screw
102	813000102	Vodící lišta kotouče	Saw blade guide plate
110	813000110	Základna	Base
115	813000115	Doraz	Support bar
118	813000118	Šroub s plastovou hlavou	Knob screw
122	813000122	Upínka	Clamp
123	813000123	Šroub s plastovou hlavou	Knob screw
125	813000125	Vak	Dust bag