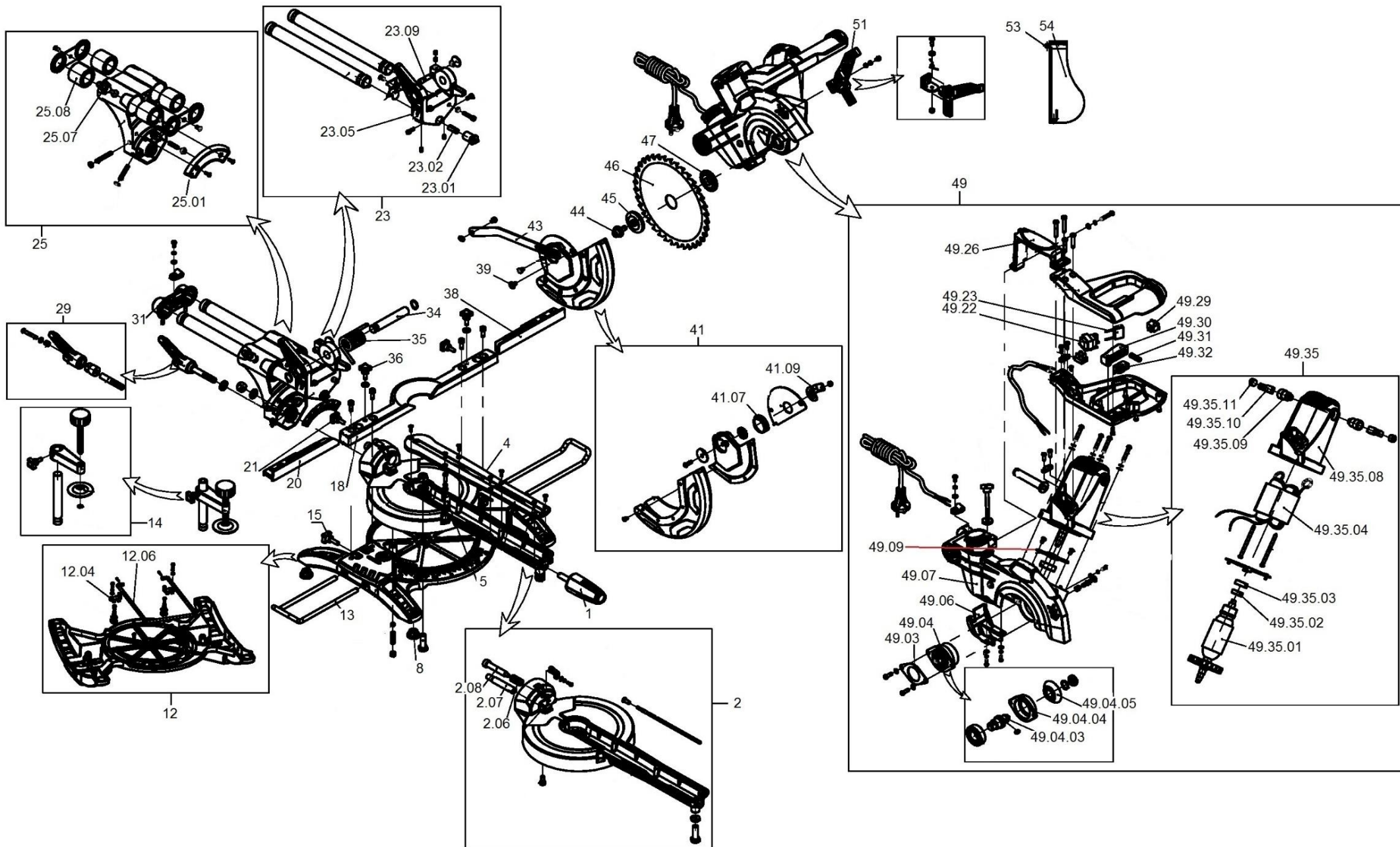


# HECHT<sup>®</sup> 818

made for garden



Position	Part number	Název	Name
1	818007001	Madlo	Locking knob
2	818000300	Otočná deska kompletní	Table assembly
2.06	818007003	Pružina	Spring
2.07	818000305	Čep	Pin
2.08	818007004	Hřídel	Shaft
4	818007006	Vedení kotouče	Blade guide
5	818000600	Ukazatel	Pointer
8	818001200	Gumová noha	Support foot
12	818001600	Základna kompletní	Base assembly
12.04	818001605	Kluznice	Base of pole
12.06	818001607	Rám	Pole
13	818001700	Rám	Bracket
14	818001800	Upínací šroub kompletní	Clamp assembly
18	818007007	Deska dorazu	Supporting board
20	818007008	Nástavec desky dorazu levý	Left slide fence
21	818002600	Šroub s plastovou hlavou	Knob bolt
23	818007035	Kloub kompletní	Sliding pole assembly
23.01	818002801	Kryt laseru	Laser base
23.02	818002802	Laser	Laser Unit
23.05	818007010	Kloub	Joint
23.09	818002809	Čep	Pin
25	818003000	Kluznice kompletní	Bended arm assembly
25.01	818007011	Stupnice	Scale
25.07	818007012	Aretační šroub	Knob bolt 1
25.08	818003008	Kluzné ložisko	Bearing
29	818003400	Aretační páčka	Knob assembly
31	818003600	Doraz	Slide-bar seat (back)
34	818004300	Čep kloubu	Pivot shaft
35	818004200	Pružina	Spring
36	818003007	Křídlový šroub	Knob
38	818007013	Nástavec desky dorazu pravý	Right slide fence
41	818007015	Ochranný štít kompletní	Safety guard assembly
41.07	818004605	Pružina	Spring
41.09	818004607	Páka krytu	Driving plate
43	818007017	Táhlo	Link
44	818004800	Šroub nástroje	Bolt
45	818004900	Příruba kotouče vnější	Outter flange

Position	Part number	Název	Name
46	Nedostupné	Kotouč 24 Z	Saw blade 24 T
	814000020	Kotouč 48 Z	Saw blade 48 T
47	818005100	Příruba kotouče vnitřní	Inner flange
49	818007018	Motor a kryt kompletní	Motor and guard assembly
49.03	818007019	Kryt ložiska	Bearing retainer
49.04	818007020	Převod kompletní	Gear box assembly
49.04.03	818007021	Hřídel	Output spindle
49.04.04	818007022	Kryt převodovky	Gear box cover
49.04.05	818007023	Ozubené kolo	Gear
49.06	818005313	Spodní kryt	Cover
49.07	818007024	AL ochranný kryt	AL protective cover
49.09	818007025	Držák ložiska	Bearing retainer
49.22	818005339	Elektronika	Isolating transformer
49.23	818005335	Kondenzátor	Capacitor
49.26	818007029	Madlo	Handle
49.29	818005338	Spínač laseru	Laser switch
49.30	818005336	Páčka spínače	Switch trigger
49.31	818005340	Pružina spínače	Spring
49.32	818005337	Spínač	Main switch
49.35	818007030	Motor kompletní	House assembly
49.35.01	818007031	Rotor	Rotor
49.35.02	150308	Ložisko	Bearing
49.35.03	818005345	Kryt ložiska	Bearing cover
49.35.04	818007032	Stator	Stator
49.35.08	818007034	Kryt motoru	House
49.35.09	818005353	Držák uhlíku	Brush holder
49.35.10	818005352	Uhlík (pár)	Carbon brush (pair)
49.35.11	818005351	Krytka uhlíku	Brush cover
51	818005500	Bezpečnostní páka kompletní	Control button assembly
53	818005900	Výztuha vaku	Bag holder
54	818006000	Sběrný vak	Dust collecting bag