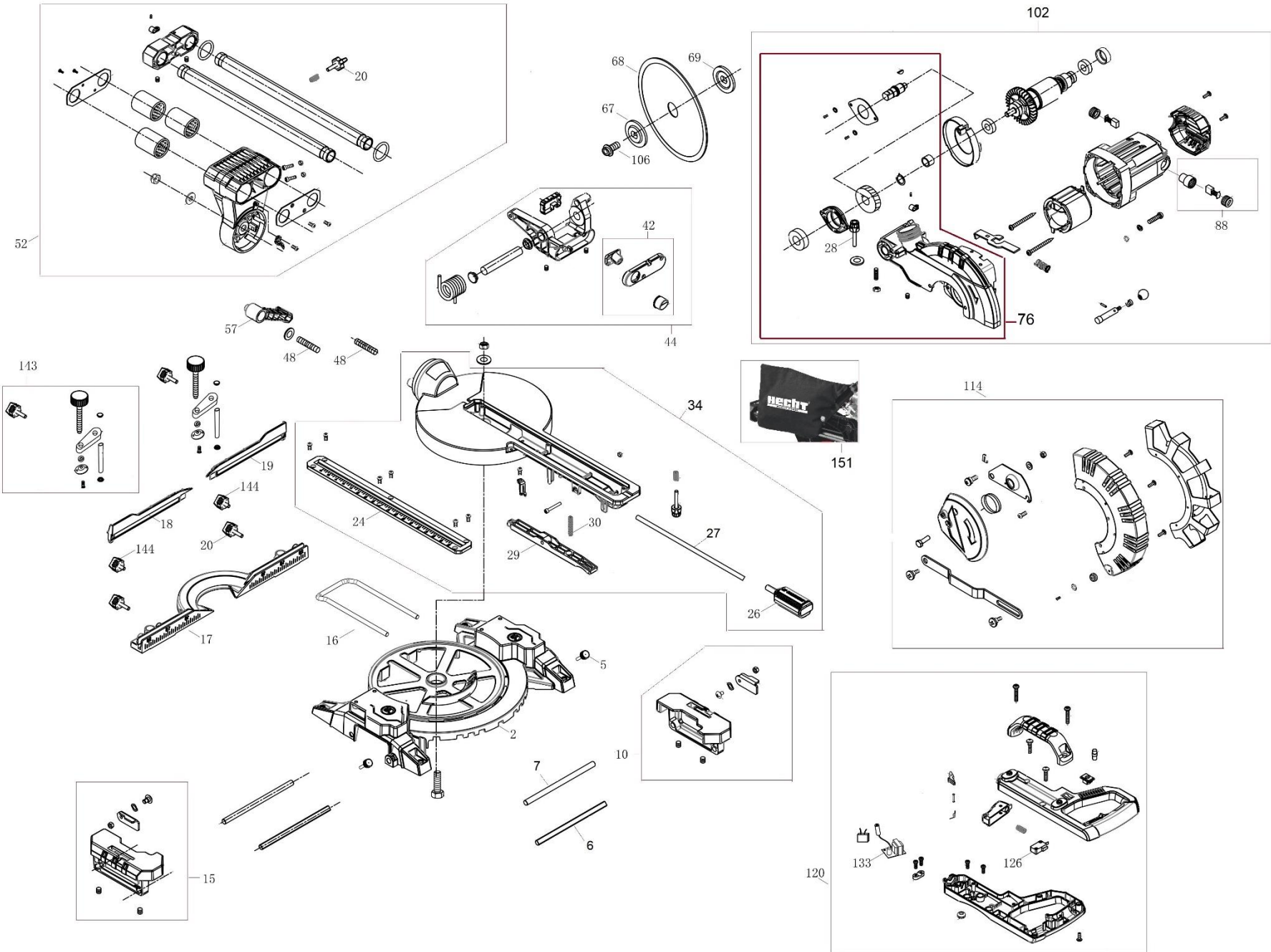


# HECHT<sup>®</sup> 829

made for garden



Position	Part number	Název	Name
2	829000002	Základna	Base
5	829000005	Šroub s plastovou hlavou	Knob bolt
6	829000006	Výsuvná tyč	Extension rod
7	829000007	Výsuvná tyč	Extension rod
10	829000010	Pravý nástavec	Right extension
15	829000015	Levý nástavec	Left extension
16	829000016	Vzpěra	Support bracket
17	829000017	Lišta dorazu	Support bar
18	829000018	Nástavec lišty levý	Left extension bar
19	829000019	Nástavec lišty pravý	Right extension bar
20	829000020	Šroub s plastovou hlavou	Knob bolt
24	829000024	Vodící lišta	Guide plate
26	829000026	Madlo	Handle
27	829000027	Tyč k madlu	Pipe
28	829000028	Šroub s plastovou hlavou	Knob bolt
29	829000029	Páčka	Handle
30	829000030	Pružina	Spring
34	829000034	Otočná deska kompletní	Turning table
42	829000042	Krytka laseru	Laser base
44	829000044	Kloub	Joint
48	829000048	Svorník	Stud bolt
52	829000052	Kluznice kompletní	Joint with guide rods
57	829000057	Páka	Lever
67	829000067	Příruba kotouče vnější	Outer blade flange
68	814000020	Řezný kotouč 210x25,4 48Z	Saw blade 210x25,4 48T
69	829000069	Příruba kotouče vnitřní	Inner blade flange
76	829000076	Převod kompletní	Transmission assembly
88	829000088	Uhlík (pár)	Carbon brush (pair)
102	829000102	Motor	Motor
106	829000106	Šroub	Bolt
114	829000114	Kryt kotouče kompletní	Blade cover assembly
120	829000120	Madlo kompletní	Handle assembly
126	829000126	Spínač	Switch
133	829000133	Elektronika s laserem	PCB with laser
143	829000143	Upínka	Clamp
151	829000151	Sběrný vak	Dust bag