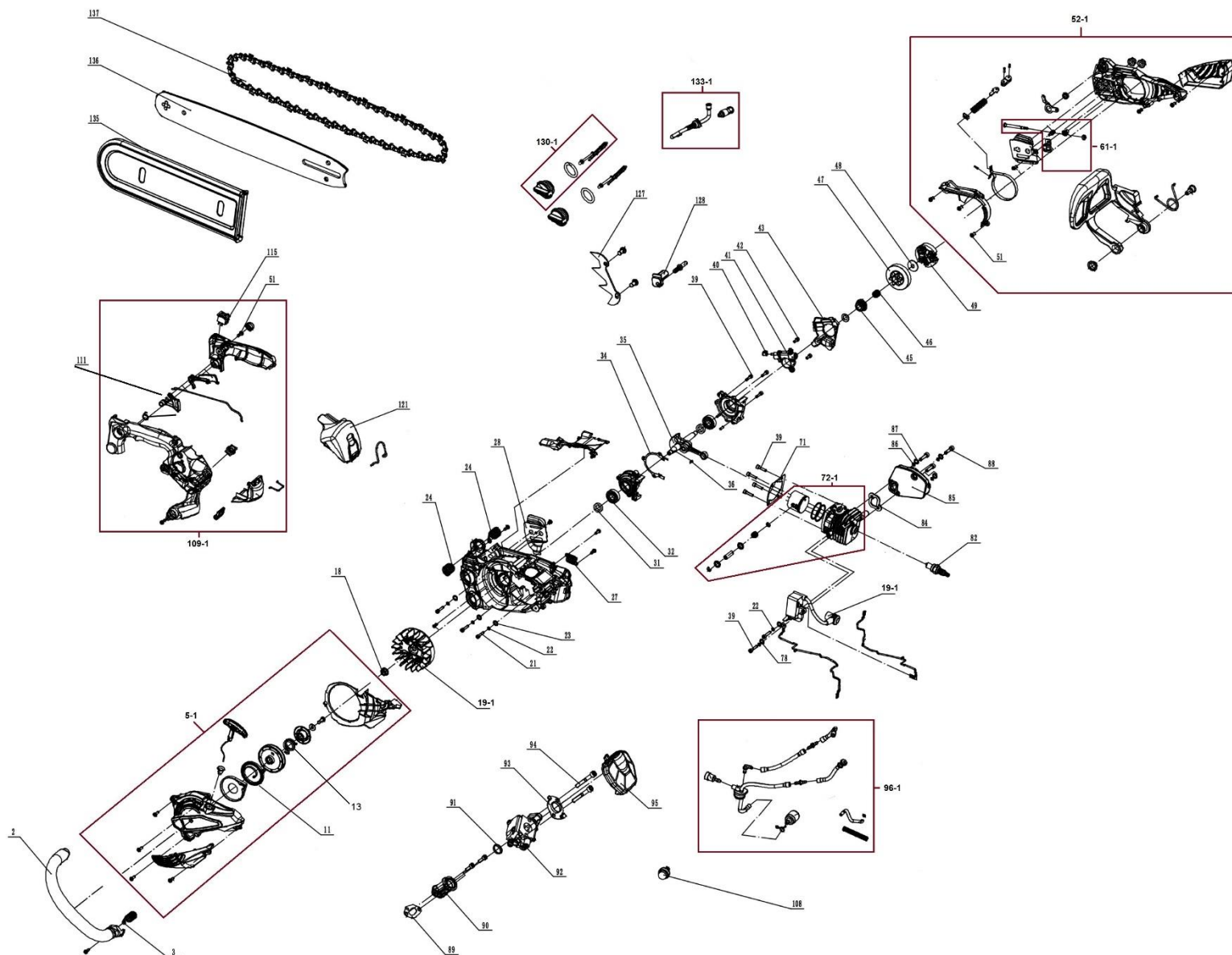


HECHT® 924 R

made for garden



Position	Part number	Název	Name
2	924000002	Přídavné madlo	Handle
3	924000003	Pružina (silenblok)	Spring (shock absorber)
5-1	9240000051	Startér kompletní	Recoil starter assembly
11	924000011	Pružina startéru	Starter spring
13	924000013	Pružina	Spring
18	945071	Matice	Nut
19-1	9240000191	Setrvačnick + cívka zapalování (set)	Flywheel + ignition coil (set)
21	100301017	Šroub	Bolt
22	120201	Podložka	Washer
23	120101	Podložka	Washer
24	924000024	Pružina (silenblok) madla	Handle shock absorber
27	924000027	Pružina madla	Handle spring
28	924000028	Plech lišty	Guide bar plate
31	924000031	Gufero	Oil seal
32	140101	Ložisko	Bearing

HECHT[®] 924 R

made for garden

Position	Part number	Název	Name
34	924000034	Těsnění klikové skříňe	Crankcase gasket
35	924000035	Kliková hřídel	Crankshaft
36	924000036	Woodruffovo pero	Woodruff key
39	100301013	Šroub	Bolt
40	924000040	Vývod čerpadla	Oil pump outlet
41	924000041	Olejové čerpadlo	Oil pump assembly
42	100301009	Šroub	Bolt
43	924000043	Kryt olejového čerpadla	Oil pump cover
45	924000045	Kolo pohonu čerpadla	Oil pump gear
46	924000046	Jehlové ložisko	Needle bearing
47	924000047	Spojkový zvon	Clutch drum
48	120102	Podložka	Washer
49	924000049	Spojka	Clutch
51	100539009	Šroub	Bolt
52-1	9240000521	Štít brzdy kompletní	Brake assembly
61-1	9240000611	Napínák řetězu kompletní	Chain tensioner assembly
71	924000071	Těsnění hlavy válce	Cylinder head gasket
72-1	9240000721	Hlava válce s pístem kompletní	Cylinder head + piston assembly
78	120101	Podložka	Washer
82	133R00050	Svíčka zapalování	Spark plug
84	924000084	Těsnění výfuku	Muffler gasket
85	924000085	Výfuk	Muffler
86	120202	Podložka	Washer
87	120102	Podložka	Washer
88	100302022	Šroub	Bolt
89	924000089	Těsnění příruby karburátoru	Carburetor insulator gasket
90	924000090	Příruba karburátoru	Carburetor insulator
91	924000091	Kroužek	Ring
92	924000092	Karburátor	Carburetor
93	924000093	Držák vzduchového filtru	Air filter bracket
94	100302037	Šroub	Bolt
95	924000095	Vzduchový filtr	Air filter
96-1	9240000961	Průchodka, hadičky a filtr kompletní	Fuel tubes, grommet and filter assembly
108	71-P-01	Primer	Primer
109-1	9240001091	Přední madlo kompletní	Front handle assembly
111	924000111	Páčka plynu	Trigger
115	947000101	Vypínač motoru	Switch
121	924000121	Kryt vzduchového filtru	Air filter cover
127	924000127	Zubová opěrka	Teeth rack
128	924000128	Zachytávač řetězu	Chain catcher
130-1	9240001301	Olejová zátka kompletní	Oil cap assembly
133-1	9240001331	Olejová hadička kompletní	Oil pipe assembly
135	927010152	Kryt lišty	Guide bar protection sleeve
136	927000149	Lišta	Guide bar
137	33E44E	Řetěz	Chain