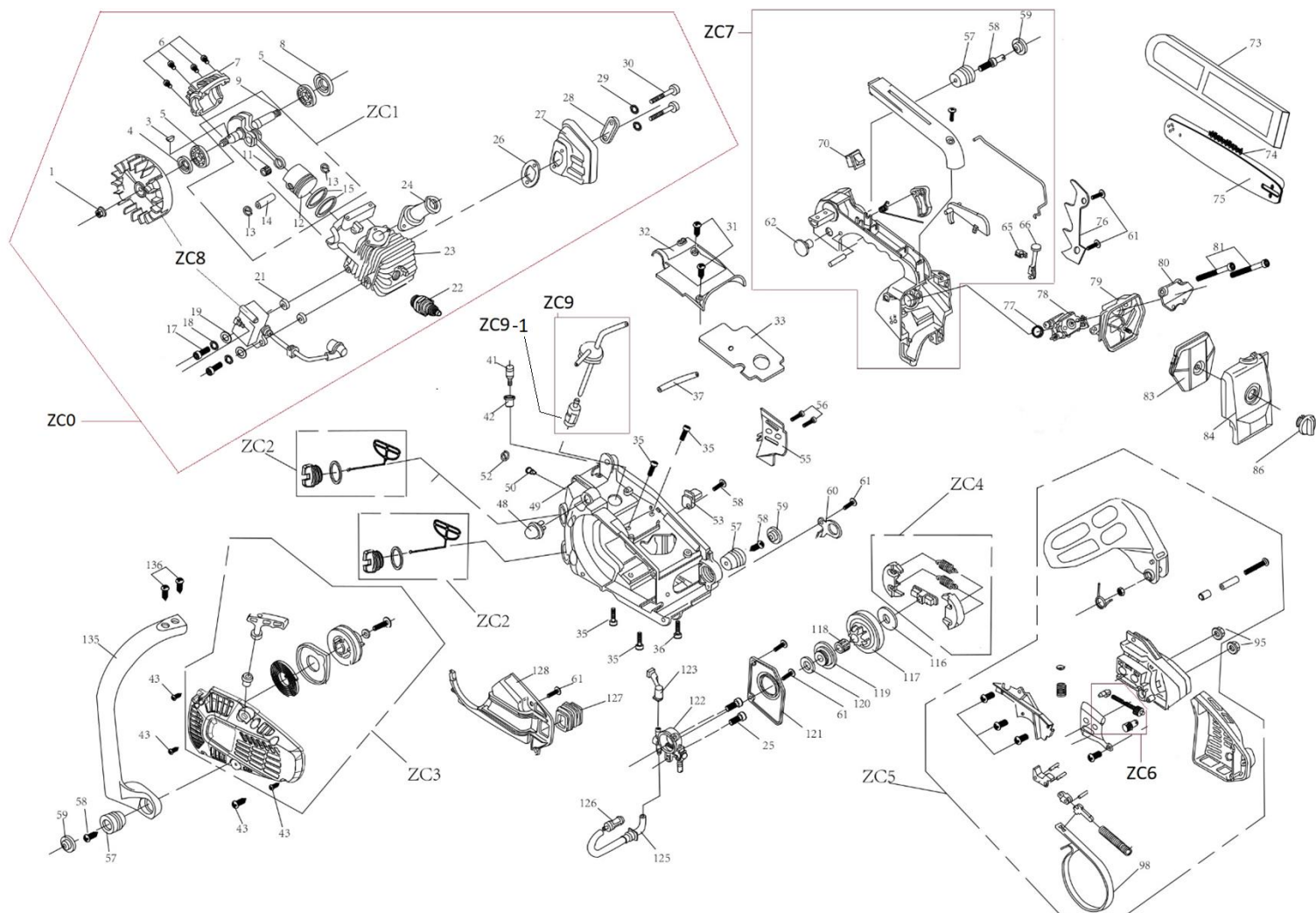


HECHT® 925 R

made for garden



Position	Part number	Název	Name
ZC0	925010000	Motor kompletní	Motor
Servisní karta – nelze objednat jako ND / Service card – not available as spare part			
ZC1	925010201	Sestava – Klika + Píst	Crankshaft and piston assembly
ZC2	925010202	Zátka	Cap
ZC3	925010203	Startér mechanický	Starter assembly
ZC4	929010060	Spojka	Clutch
ZC5	925010205	Štít brzdy kompletní	Brake assembly
ZC6	925010206	Napínák řetězu	Chain tensioner
ZC7	925010207	Madlo kompletní	Handle assembly
ZC8	925010208	Setrvačnick a cívka zapalování	Flywheel and ignition coil
ZC9	925010209	Průchodka hadiček kompletní	Fuel tube grommet assembly
ZC9-1	127001046	Palivový filtr	Fuel filter
1	945071	Matice	Nut
3	958000046	Woodruffovo pero	Woodruff key
4	939M017	Gufero	Oil seal
5	140101	Ložisko	Bearing
6	100302017	Šroub	Bolt
7	925010007	Spodní kryt válce	Cylinder bottom cover
8	260000017	Gufero	Oil seal
11	927010011	Jehlové ložisko	Needle bearing
17	100301017	Šroub	Bolt
18	120201	Pružná podložka	Spring washer
19	120101	Podložka	Washer
21	927010020	Pouzdro	Bushing
22	A958P	Svíčka zapalování	Spark plug

Position	Part number	Název	Name
23	925010023	Válec	Cylinder
24	925010024	Příruba sání	Cylinder intake
26	925010026	Těsnění výfuku	Muffler gasket
27	925010027	Výfuk	Muffler
28	925010028	Přítlačná podložka výfuku	Muffler washer
29	120202	Pružná podložka	Spring washer
31	100536011	Šroub	Bolt
32	925010032	Horní kryt	Top cover
33	925010033	Těsnění	Gasket
35	100302015	Šroub	Bolt
36	100302011	Šroub	Bolt
37	560002276	Palivová hadička	Fuel tube
41	146BTS155	Odvzdušňovací ventil	Breathing valve
42	Nedostupné	Průchodka ventilku	Valve grommet
43	100537013	Šroub	Bolt
48	71-P-01	Primer	Primer
49	Nedostupné	Kliková skříň	Crankcase
50	927000064	Ventilek	Vavle
52	945091	Pojistka	Clip
53	925010053	Zachytávač řetězu	Chain catcher
55	925010055	Plech lišty	Guide bar plate
57	925010057	Silenblok	Shock absorber
58	925010058	Šroub silenbloku	Screw
59	925010059	Krytka silenbloku	Plug
61	100536009	Šroub	Bolt
62	925010062	Záslepka	Plug
65	925010065	Průchodka táhla sytiče	Choke rod grommet
66	925010066	Táhlo sytiče	Choke rod
70	925010070	Vypínač motoru	Engine stop switch
73	927010152	Kryt lišty	Guide bar cover
74	33E44E	Řetěz 3,8" 1,3mm 44 článků	Chain 3,8" 1,3mm 44 links
75	12D38R13S	Řetězová lišta 12"	Guide bar 12"
76	925010076	Zubová opěrka	Teeth rack
77	925010077	Kroužek	Ring
78	927010075	Karburátor	Carburetor
79	925010079	Příruba vzduchového filtru	Air filter base
80	925010080	Vnitřní krytka filtru	Air filter plate
83	925010083	Vzduchový filtr	Air filter
84	925010084	Kryt filtru	Air filter cover
86	925010086	Maticice krytu filtru	Filter cover nut
95	962066	Maticice lišty	Nut
98	925010098	Pásek brzdy	Brake strap
116	925010116	Podložka spojky	Clutch washer
117	925010117	Spojkový zvon	Clutch drum
118	939M050	Jehlové ložisko	Needle bearing
119	925010119	Kolo pohonu čerpadla	Oil pump gear
120	925010120	Podložka	Washer
121	925010121	Kryt čerpadla	Oil pump cover
122	925010122	Olejové čerpadlo	Oil pump
123	925010123	Vývod čerpadla	Oil pump outlet
125	925010125	Olejová hadička k filtru	Oil tube
126	925010126	Olejový filtr	Oil filter
127	925010127	Silenblok	Shock absorber
128	925010128	Vnitřní kryt startéru	Starter inner cover
135	925010129	Přídavné madlo	Auxiliary handle
136	100545011	Šroub	Bolt