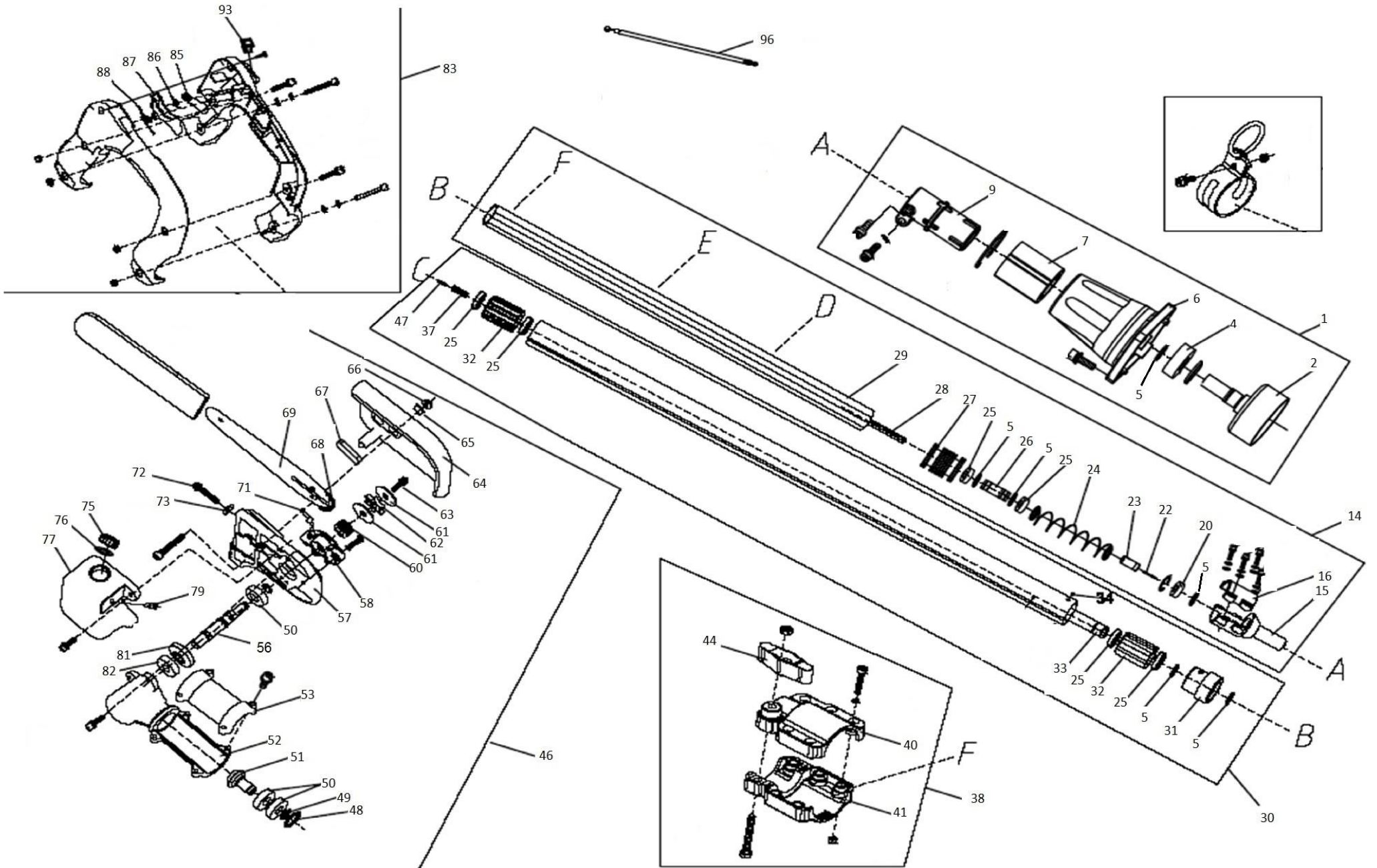


# HECHT® 9260

made for garden



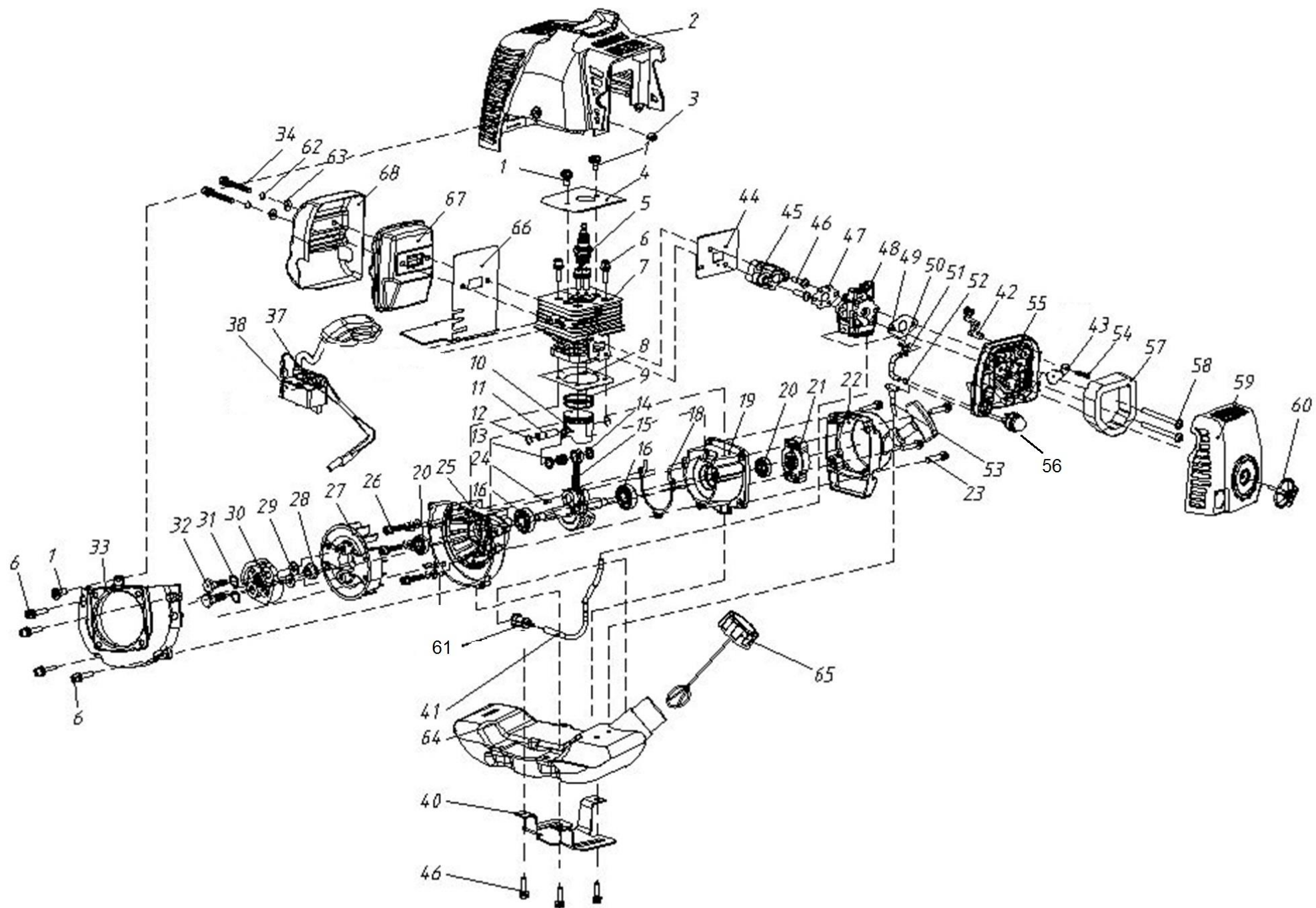
Position	Part number	Název	Name
1	61270020107	Skříň spojky kompletní	Clutch case assembly
2	02020050036	Spojkový zvon	Clutch drum
3	130232	Pojistný kroužek vnitřní	Circlip for hole
4	142202	Ložisko	Bearing
5	130112	Pojistný kroužek	Circlip
6	80010060017	Skříň spojky	Clutch case
7	02080020106	Silenblok	Antivibration Rubber
8	130139	Pojistný kroužek	Circlip
9	80010060016	Objímka tubusu	Tube connector
10	100202009	Šroub	Bolt
11	100203017	Šroub	Bolt
12	100202017	Šroub	Bolt
13	120102	Podložka	Washer
14	61270010147	Tubus kompletní	Tube assembly
15	80010060020	Spojka tubusu	Tube connector
16	80010060021	Spojka tubusu	Tube connector upper part
17	120103	Podložka	Washer
18	110103	Matice	Nut
19	100203022	Šroub	Bolt
20	140202	Ložisko	Bearing
21	130229	Pojistný kroužek vnitřní	Circlip
22	02050080037	Hřídelka	Shaft (small)
23	02020090119	Spojovací díl – vnitřní drážkování	Connecting part – inner spline
24	02020110117	Pružina	Spring
25	148302	Ložisko	Bearing
26	02010010178	Spojovací hřídelka	Connecting Shaft
27	02080020109	Vymezovací pouzdro	Bushing
28	02010010147	Hnací hřídel	Drive Shaft
30	61270010151	Spojovací tubus kompletní	Connecting Tube Assembly
31	70030180404	Domeček ložiska	Bearing Bush
32	02080020105	Silenblok	Rubber sheath
33	02020160538	Spojovací hřídel	Connecting Shaft
37	70070110038	Spojovací díl – vnější drážkování	Connecting part – outer spline
38	61270120009	Třmen kompletní	Holder Assembly
40	70030180405	Horní třmen	Top Holder
41	70030180406	Dolní třmen	Lower Holder
42	110102	Pojistná matice	Lock Nut
43	100103042	Šroub	Bolt

Position	Part number	Název	Name
44	70030180407	Křídlová matice	Clamping Screw
45	110103	Pojistná matice	Lock Nut
46	61270030069	Skříň převodu kompletní	Gearcase assembly
47	02020160635	Pero	Side key
48	130225	Pojistný kroužek vnitřní	Retainer Ring
49	130109	Pojistný kroužek	Retainer Ring
50	140201	Ložisko	Bearing
51	02020090120	Kuželový pastorek	Bevel gear
52	80010040040	Skříň úhlového převodu	Gear Case
53	80010060022	Kryt skříně převodu	Cover for Gear Case
56	02020090109	Hřídel převodu	Gear Shaft
57	80010040039	Deska převodu	Plate for Gear Case
58	02050130005	Oleјové čerpadlo	Oil Pump
59	100202013	Šroub	Bolt
60	02020090108	Kolo pohonu čerpadla	Turbine
61	02050110021	Podložka řetězky	Washer for Sprocket
62	02050110020	Řetězka	Sprocket
64	70030030460	Pravý kryt	Gear Case Board
65	02030030014	Průchodka	Insert
66	110103	Pojistná matice	Lock Nut
67	02080030033	Těsnění	Gasket
68	33E44E	Řetěz	Saw Chain
69	02050110027	Řetězová lišta 10"	Guide Bar 10"
70	02110030192	Kryt lišty	Guide Bar Cover
71	02080030031	Průchodka	Rubber Plug
72	03010060050	Šroub napínáku	Adjusting Screw
73	03030070063	Kámen napínáku	Adjusting Nut
74	100303037	Šroub	Bolt
75	70030060132	Zátka olejové nádrže	Oil Tank Cap
76	02070020057	Těsnění zátky	Gasket for oil tank cap
77	70050030103	Oleјová nádrž	Oil Tank
79	02080040010	Ventilek přísávání	Check Valve
81	02020090110	Kuželové kolo	Bevel gear
82	140101	Ložisko	Bearing
83	61270040057	Madlo ovládaní kompletní	Control Box Assembly
84	70030070334	Pravý kryt madla	Right Control Box
85	70030070335	Dlaňová pojistka	Safety lever
86	02020110108	Pružina pojistky	Spring

Position	Part number	Název	Name
87	70030070336	Páčka	Control Lever
88	02020110109	Pružina páčky	Spring
89	70030070333	Levý kryt madla	Left Control Box
90	120102	Podložka	Washer
91	100302037	Šroub	Bolt
92	100532013	Šroub	Bolt
93	03010040038	Vypínač motoru	Stop Button
96	02050040152	Bowden plynu	Throttle Cable
97	110103	Matice	Nut
99	02020040054	Úchyt popruhu	Lifting Loop
100	02010010246	Spojovací hřídel	Connecting shaft

# HECHT<sup>®</sup> 9260

made for garden



Position	Part number	Název	Name
1	100202009	Šroub	Bolt
2	70030030556	Kryt motoru	Engine top cover
3	02080020012	Průchodka	Cable grommet
4	02020160187	Kryt válce	Cylinder top cover
5	A958P	Svíčka zapalování	Spark plug
7	70070130001	Válec	Cylinder
8	02070010020	Těsnění válce	Cylinder gasket
9	924601009	Pístní kroužek (1ks)	Piston ring (1pcs)
10	926501006	Píst	Piston
11	924601012	Pístní čep	Piston pin
12	02020030017	Pojistka pístního čepu	Piston pin circlip
13	03090020018	Jehlové ložisko	Needle bearing
14	02020150007	Podložka ložiska	Needle bearing washer
15	02020120009	Kliková hřídel	Crankshaft
16	140101	Ložisko	Bearing
18	02070010110	Těsnění klikové skříně	Crankcase gasket
20	146BTS121	Gufero	Oil seal
21	02050100005	Miska startéru	Starter idle pulley
22	02050070002	Startér mechanický kompletní	Starter assembly
23	100102013	Šroub	Bolt
24	142011011	Woodruff pero	Woodruff key
26	100102027	Šroub	Bolt
27	02050030018	Setrvačnick	Flywheel
28	03030020003	Matic	Nut
30	02050160002	Spojka kompletní	Clutch assembly
31	03040050042	Podložka šroubu spojky	Wave washer
32	127011019	Šroub spojky	Clutch bolt
33	70070030024	Kryt setrvačnicku	Flywheel cover
34	100302047	Šroub	Bolt
38	02050030126	Cívka zapalování	Ignition coil
40	02020160443	Držák nádrže	Fuel tank bracket
41	152001117	Palivová hadička	Pipe
42	70030040030	Páčka sytiče	Choke Handle
43	924601054	Klapka sytiče	Choke
44	02070010078	Těsnění příruby karburátoru	Intake flange gasket
45	02110030031	Příruba karburátoru	Carburetor intake flange
46	100302017	Šroub	Bolt
47	127011033	Těsnění karburátoru	Carburetor gasket

Position	Part number	Název	Name
48	02050020050	Karburátor	Carburetor
49	924601051	Těsnění vzduchového filtru	Air cleaner gasket
50	146001088	Hadička	Pipe
51	02020040036	Svorka hadičky	Fuel pipe clip
52	243900235	Svorka hadičky	Fuel pipe clip
53	152001117	Hadička	Pipe
54	100527009	Šroub	Bolt
55	70030040057	Příruba vzduchového filtru	Air cleaner base
56	71-P-01	Primer	Primer pump
57	02090010030	Vzduchový filtr	Air filter element
58	100102057	Šroub	Bolt
59	70030040131	Kryt vzduchového filtru	Cover, cleaner
60	70030180372	Šroub vzduchového filtru	Knob,cover
61	926500049	Palivový filtr	Fuel filter comp
62	120202	Pružná podložka	Spring washer
63	120102	Podložka	Washer
64	70050030096	Palivová nádrž	Fuel tank
65	924601070	Zátka palivové nádrže	Fuel tank cap
66	02070010186	Těsnění výfuku	Muffler gasket
67	02050010063	Výfuk	Muffler
68	02050010001	Kryt výfuku	Muffler cover