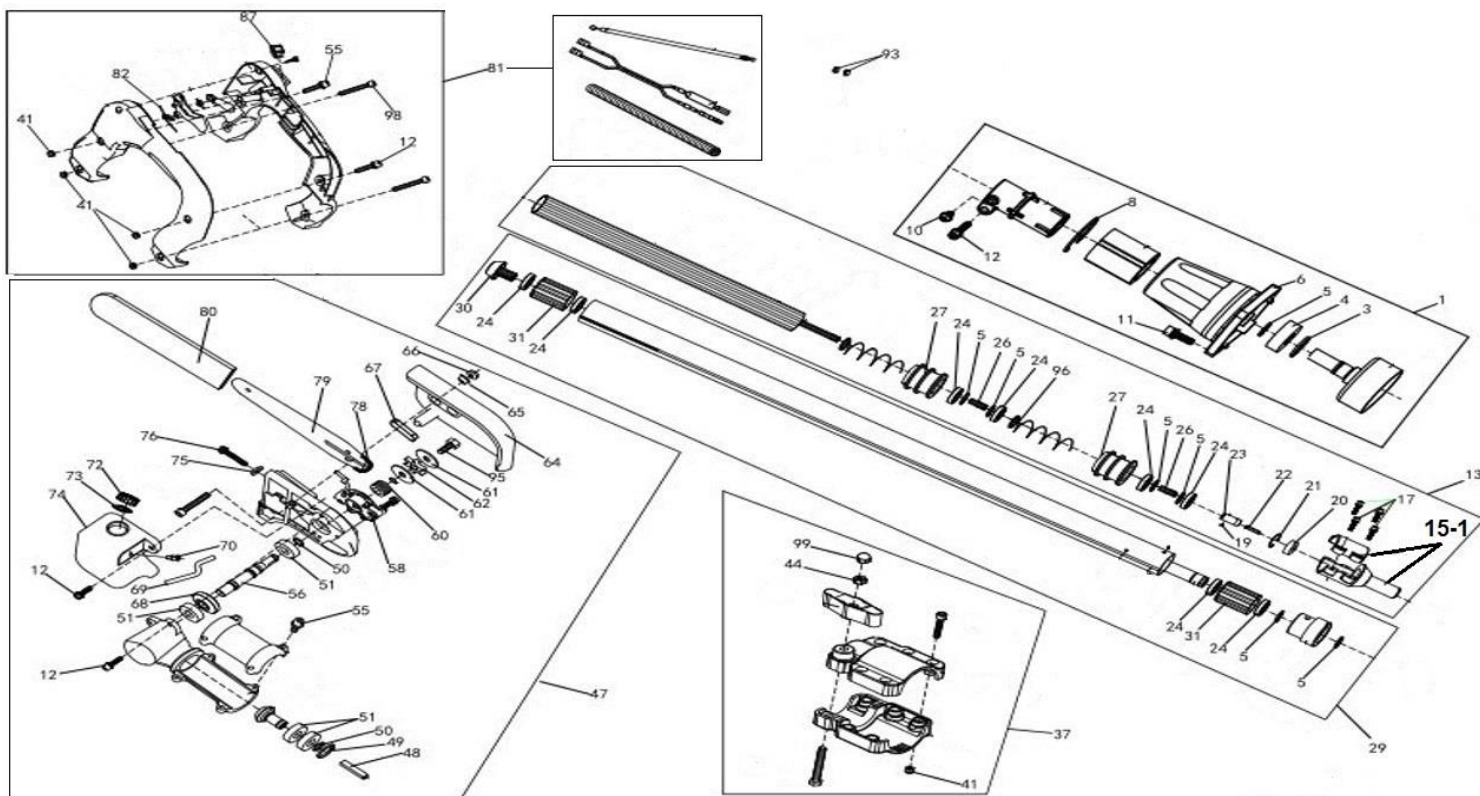


HECHT® 9260

made for garden

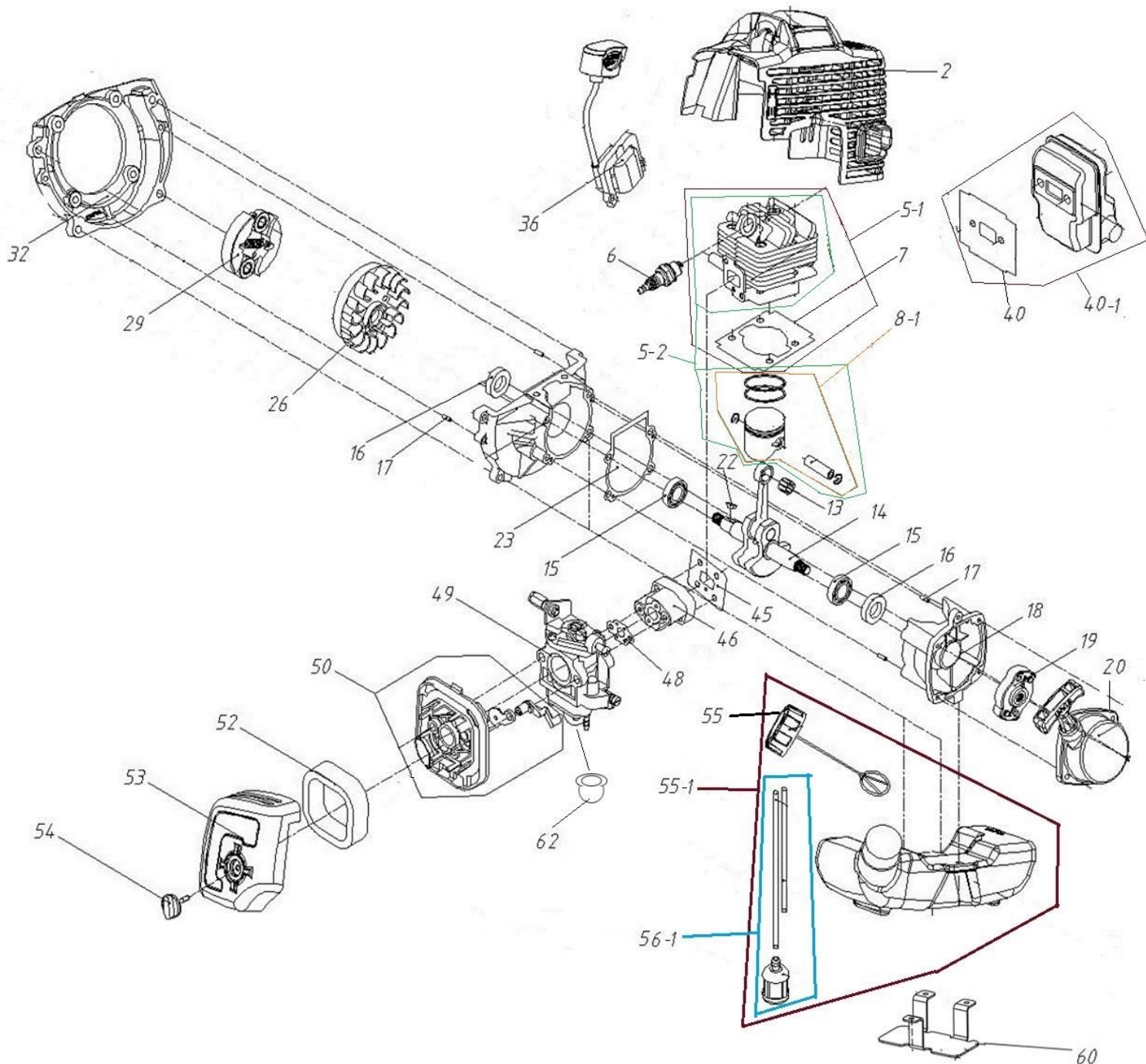


Position	Part number	Název	Name
1	926010001	Skříň spojky kompletní	Clutch case assembly
3	130232	Pojistný kroužek	Circlip
4	142202	Ložisko	Bearing
5	130112	Pojistný kroužek	Circlip
8	130239	Pojistný kroužek	Circlip
10	100202009	Šroub	Bolt
11	100203017	Šroub	Bolt
12	100202017	Šroub	Bolt
13	926010013	Tubus kompletní	Tube assembly
15-1	9260100151	Spojka tubusu kompletní	Tube connector assembly
19	110101	Matice	Nut
20	140202	Ložisko	Bearing
21	130229	Pojistný kroužek	Circlip
22	926010022	Pero	Key
23	02020090119	Spojovací díl	Connecting part
24	148302	Ložisko	Bearing
26	02010010178	Spojovací hřídelka	Connecting shaft
27	02080020109	Vymezovací pouzdro	Bushing
29	61270010151	Spojovací tubus kompletní	Connecting tube assembly
30	70070110038	Spojovací díl	Connecting part
31	02080020105	Silenblok	Shock absorber
37	926010037	Třmen kompletní	Holder assembly
41	110102	Matice	Nut
44	110303	Matice	Nut
47	926010047	Skříň převodu kompletní	Gearbox assembly
48	02020160635	Spojka hřídelí	Shaft connector
49	130225	Pojistný kroužek	Circlip
50	130109	Pojistný kroužek	Circlip
51	140201	Ložisko	Bearing

Position	Part number	Název	Name
55	100302022	Šroub	Bolt
56	02020090109	Hřídel převodu	Gear shaft
58	02050130005	Oleјové čerpadlo	Oil pump
60	02020090108	Kolo čerpadla	Turbine
61	02050110021	Podložka řetězky	Sprocket washer
62	02050110020	Řetězka	Sprocket
64	70030030460	Pravý kryt	Gearbox cover
65	02030030014	Průchodka	Plug
66	110303	Matice	Nut
67	02080030033	Těsnění	Gasket
68	02020090110	Kuželové kolo	Bevel gear
69	926500048	Oleјová hadička	Oil tube
70	02080040010	Ventilek	Valve cap
72	70030060132	Zátka oleјové nádrže	Oil tank cap
73	02070020057	Těsnění zátky	Gasket
73-1	9260100731	Zátka olej. nádrže kompletní	Oil tank cap assembly
74	70050030103	Oleјová nádrž	Oil tank
75	03030070063	Kámen napínáku	Adjusting nut
76	100602032	Šroub	Bolt
78	33E44E	Řetěz	Chain
79	02050110027	Řetězová lišta	Guide bar
80	02110030192	Kryt lišty	Guide bar cover
81	926010081	Madlo ovládaní kompletní	Control box assembly
82	02020110109	Pružina páčky	Spring
87	926010087	Vypínač motoru	Stop button
93	110303	Matice	Nut
96	02020110117	Pružina	Spring
98	100302037	Šroub	Bolt
99	110303	Matice	Nut

HECHT® 9260

made for garden



Position	Part number	Název	Name
2	126000012	Kryt motoru	Motor cover
5-1	1260000131	Válec kompletní	Cylinder assembly
5-2	9260110052	Válec a píst kompletní	Cylinder and piston assembly
6	A958P	Svíčka zapalování	Spark plug
7	126000021	Těsnění válce	Cylinder gasket
8-1	1260000141	Píst kompletní	Piston assembly
13	3090020018	Jehlové ložisko	Needle bearing
14	127BTS-M14	Klíková hřídel	Crankshaft
15	140101	Ložisko	Bearing
16	140101	Ložisko	Bearing
17	126000015	Čep	Pin
18	Pouze celý motor	Klíková skříň zadní	Crankcase rear
19	127BTS-M19	Miska startéru	Starter idle pulley
20	127BTS-M20	Startér mechanický kompletní	Starter assembly
22	928000121	Woodruffovo pero	Woodruff key

Position	Part number	Název	Name
23	127BTS-M23	Těsnění klikové skříňe	Crankcase gasket
24	Pouze celý motor	Kliková skříň přední	Front crankcase
26	127BTS-M26	Setrvačník	Flywheel
36	127BTS-M36	Cívka zapalování	Ignition coil
29	02050160002	Spojka kompletní	Clutch assembly
32	127BTS-M32	Kryt setrvačnicku	Flywheel cover
40	126000022	Těsnění výfuku	Muffler gasket
41	926011041	Výfuk	Muffler
45	127BTS-M45	Těsnění příruby karburátoru	Intake flange gasket
46	127BTS-M46	Příruba karburátoru	Carburetor intake flange
48	127BTS-M48	Těsnění karburátoru	Carburetor gasket
49	126000014	Karburátor	Carburetor
52	133001052	Filtr	Filter
50	133001050	Příruba vzduchového filtru	Air filter base
52	133001052	Filtr	Filter
53	127BTS-M53	Kryt vzduchového filtru	Air filter cover
54	343001050	Šroub krytu vzduchového filtru	Bolt
55	126000023	Víčko nádrže	Fuel tank cap
55-1	1260000181	Palivová nádrž kompletní	Fuel tank assembly
56-1	1260000241	Palivové hadičky a filtr	Fuel pipe and filter
60	126000019	Držák palivové nádrže	Fuel tank bracket