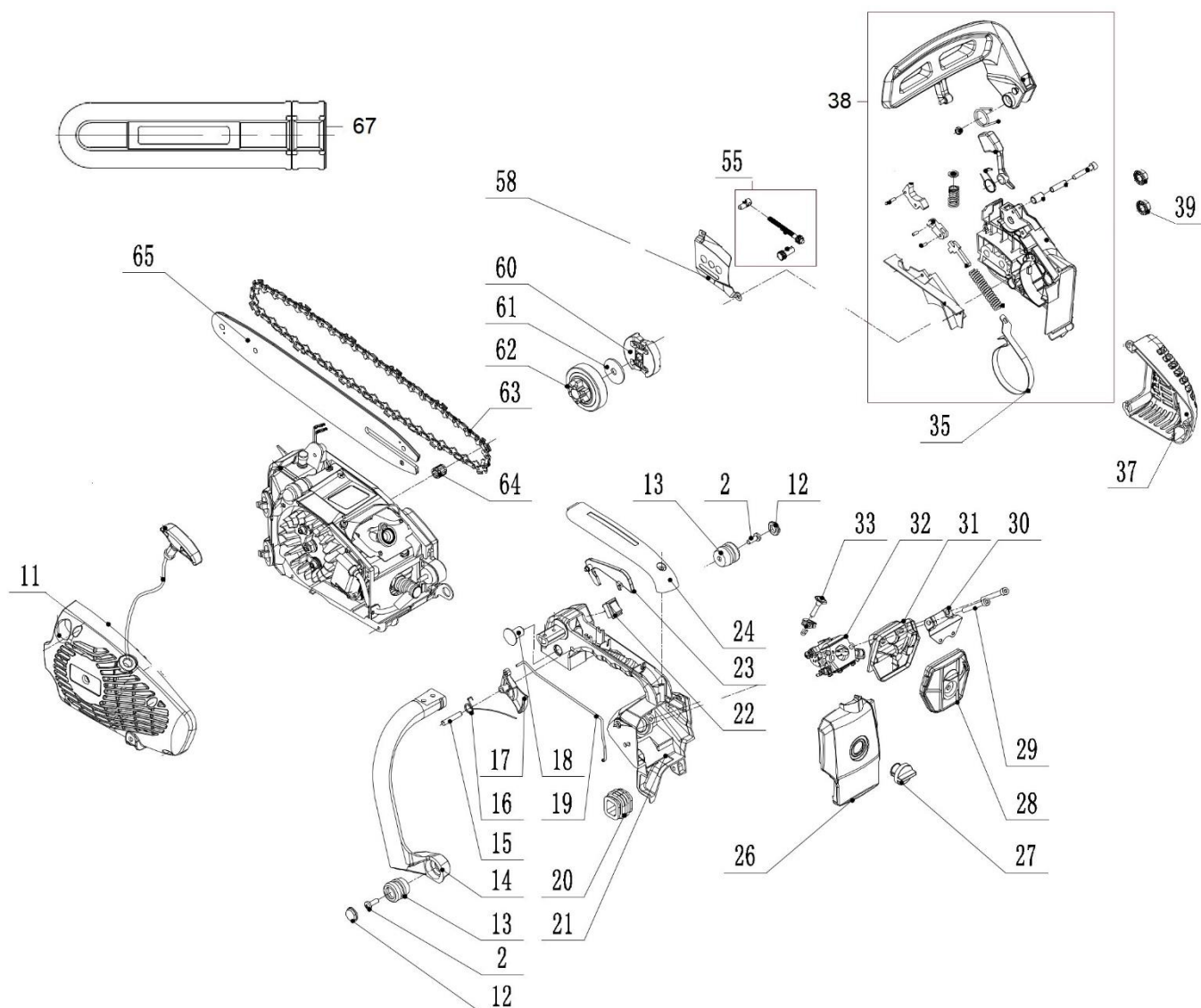


HECHT® 929 R

made for garden

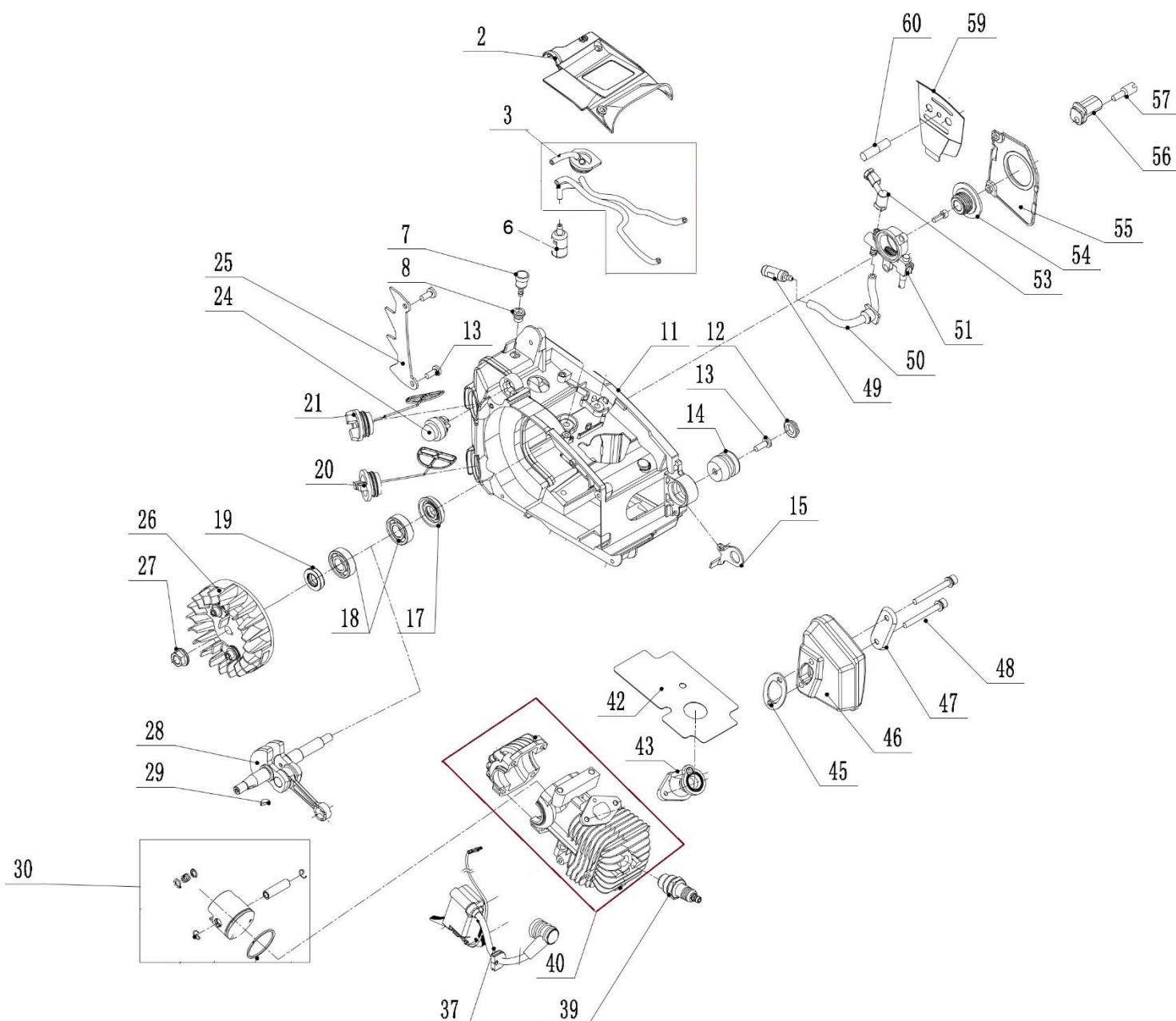


Position	Part number	Název	Name
Na tento stroj lze objednat pouze níže vedené díly. / Only below listed spare parts can be ordered.			
11	929010011	Startér mechanický	Starter assembly
12	941000083	Krytka silenbloku	Plug
13	929010013	Silenblok	Shock absorber
14	929010014	Přídavné madlo	Handle
15	929010015	Čep	Pin
16	929010016	Pružina páčky	Trigger spring
17	929010017	Páčka plynu	Throttle trigger
18	929010018	Záslepka	Plug
19	929010019	Táhlo plynu	Throttle rod
20	929010020	Silenblok	Shock absorber
21	929010021	Zadní madlo	Rear handle
22	941000080	Vypínač motoru	Engine stop switch
23	929010023	Dlaňová pojistka	Safety lever
24	929010024	Krytka zadního madla	Rear handle cover
26	929010026	Kryt vzduchového filtru	Air filter cover
27	941000117	Matice vzduchového filtru	Filter cover knob
28	929010028	Vzduchový filtr	Air filter
29	100302042	Šroub	Bolt
30	929010030	Objímka příruby	Fixing plate
31	929010031	Příruba vzduchového filtru	Air filter base
32	927010075	Karburátor	Carburetor

HECHT® 929 R

made for garden

Position	Part number	Název	Name
33	929010033	Táhlo sytiče	Choke rod
35	929010035	Pásek brzdy	Brake band
37	929010037	Plastový kryt výfuku	Muffler plastic cover
38	929010038	Štít brzdy kompletní	Brake assembly
39	110205	Matice	Nut
55	929010055	Napínák řetězu	Chain tensioner
58	929010058	Kryt napínáku	Tensioner cover
60	929010060	Spojka kompletní	Clutch assembly
61	225011003	Podložka spojky	Clutch washer
62	927010114	Spojkový zvon	Clutch drum
63	33E44E	Řetěz 3,8" 1,3mm 44 článků	Chain 3,8" 1,3mm 44 links
64	939M050	Jehlové ložisko	Needle bearing
65	12D38R13S	Řetězová lišta 12"	Chain guide bar 12"
67	927010152	Kryt lišty	Guide bar cover



Position	Part number	Název	Name
2	929011002	Horní kryt	Upper cover
3	929011003	Průchodka hadiček a hadičky	Fuel tube grommet and tube
6	260000043	Palivový filtr	Fuel filter
7	146BTS155	Odvzdušňovací ventil	Balancer valve
8	945165	Průchodka odvodušnění	Balancer grommet
12	941000083	Krytka silenbloku	Plug
14	929010013	Silenblok	Shock absorber
15	929011015	Háček	Hook
17	260000017	Gufero	Oil seal
18	140101	Ložisko	Bearing
19	240040	Gufero	Oil seal
20	927000081	Olejová zátka	Oil tank cap
21	927000078	Palivová zátka	Fuel tank cap
24	71-P-01	Primer	Primer
25	929011025	Zubová opěrka	Teeth plate
26	927010002	Setrvačník	Flywheel
27	260000018	Matice	Nut
28	929011028	Kliková hřídel	Crankshaft
29	929011029	Woodruffovo pero	Woodruff key
30	929011033	Píst kompletní	Piston assembly
37	927010021	Cívka zapalování	Ignition coil
37-1	927010154	Setrvačník + cívka zapalování (set)	Flywheel + ignition coil (set)
39	A958P	Svíčka zapalování	Spark plug
40	929011040	Válec	Cylinder
42	929011042	Krycí těsnění výfuku	Paper gasket
43	929011043	Příruba sání válce	Cylinder intake flange
45	929011045	Těsnění výfuku	Muffler gasket
46	929011046	Výfuk	Muffler
47	929011047	Přítlačná deska výfuku	Muffler fixing plate
49	927010106	Olejový filtr	Oil filter
50	929011050	Olejová hadička (k filtru)	Oil tube (filter)
51	941000035	Olejové čerpadlo	Oil pump
53	927010109	Olejová hadička (výstup)	Oil tube (output)
54	939M058	Kolo pohonu čerpadla	Oil pump gear
55	929011055	Kryt olejového čerpadla	Oil pump cover
56	927010051	Záchyt řetězu	Chain catcher
57	929011057	Šroub	Bolt
59	929011059	Plech lišty	Plate
60	929011060	Svorník lišty	Guide bar stud