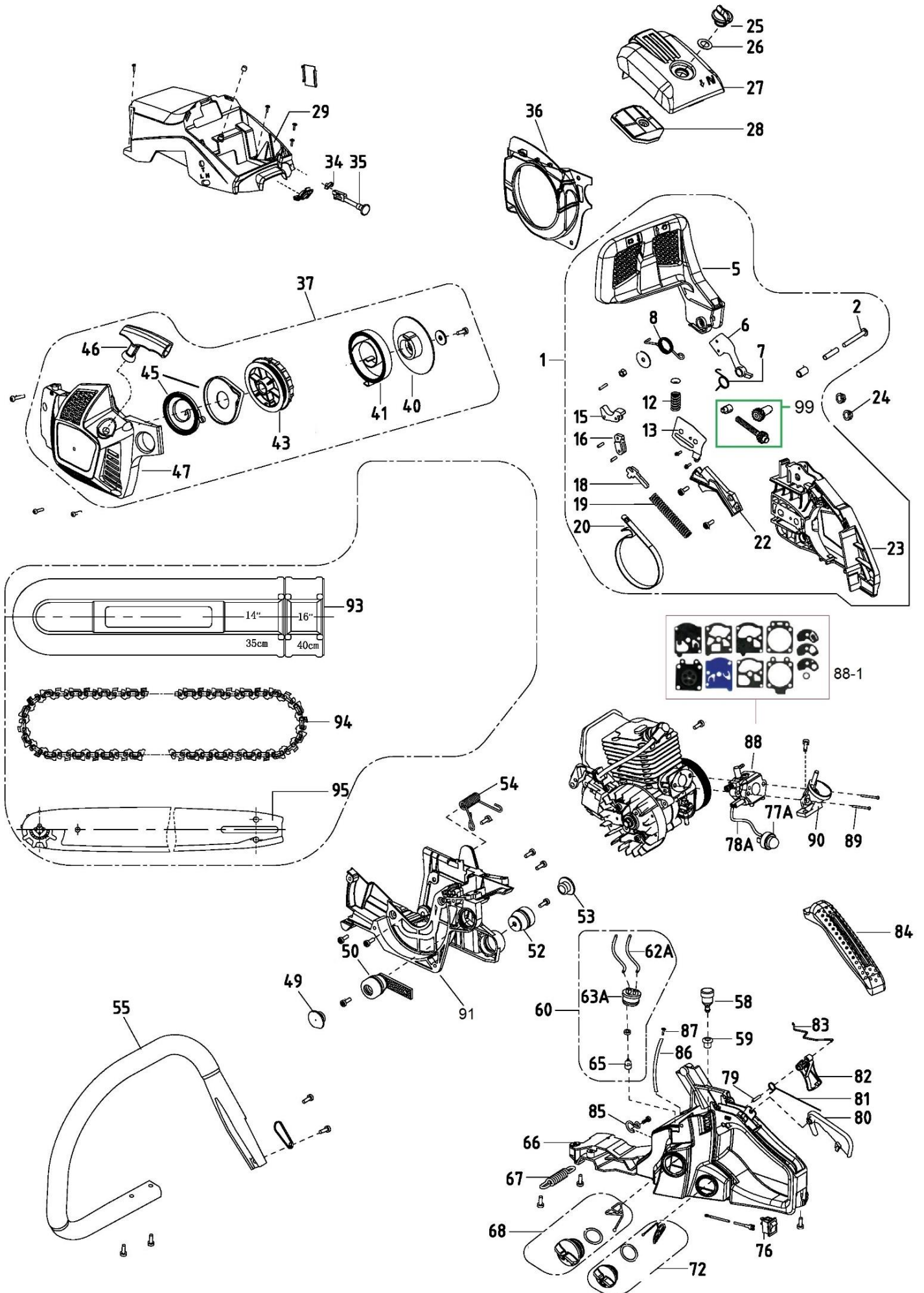


# HECHT® 939

made for garden

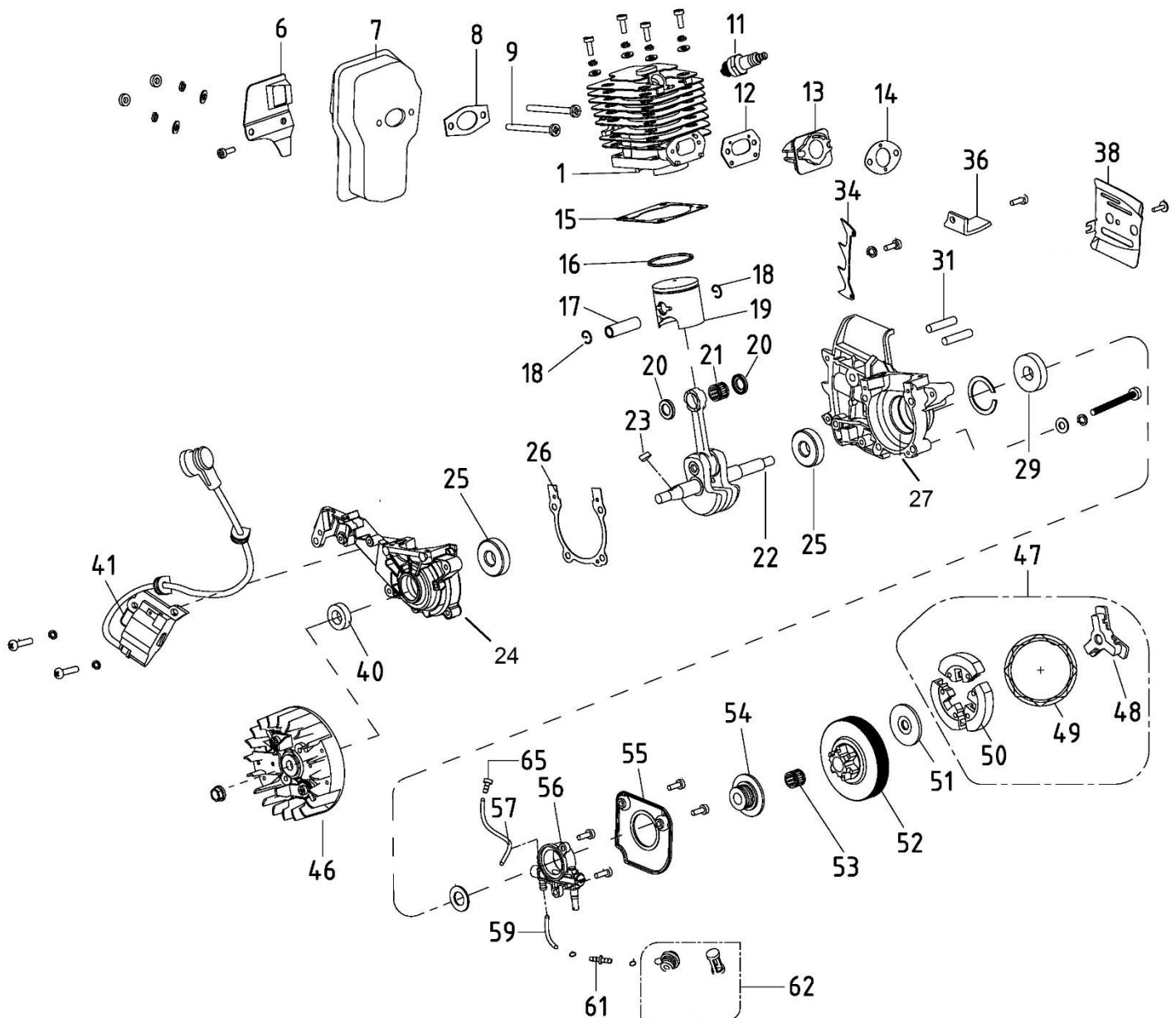


Position	Part number	Název	Name
1	939000001	Štít brzdy kompletní	Right cover assembly
5	939000005	Štít brzdy	Front damper
6	939S044	Táhlo	Heavy brock
7	956028	Pružina táhla	Heavy brock spring
8	939000008	Pružina štítu	Brake torsion rod spring
11	939000011	Podložka pružiny	Spring base
12	956015	Pružina	Front guard spring
13	939000013	Kryt napínáku	Tensioner cover plate
15	939000015	Táhlo brzdy	Main brake lever
16	939000016	Mechanismus brzdy	Secondary pull-rod
18	939000018	Západka brzdy	Brake control rod
19	939S057	Pružina brzdy	Brake spring
20	939000020	Pásek brzdy	Brake strap
22	939S050	Kryt pružiny brzdy	Brake spring cover plate
23	939000023	Pravý kryt	Right cover
24	962066	Matice lišty	Nut
25	939000025	Matice krytu vzduch. filtru	Air filter lock nut
26	939000026	Podložka	Washer
27	939000027	Kryt vzduchového filtru	Air filter cover
28	939000028	Vzduchový filtr	Air filter
29	939000029	Horní kryt	Upper cover
31	941032	Silenblok	Shock absorber
34	939M041	Segment táhla sytiče	Choke lever bracket
35	939000035	Táhlo sytiče	Choke lever
36	939000036	Kryt	Cover
37	939000037	Startér kompletní	Starter assembly
40	939000040	Rozeta	Ratchet wheel
41	939000041	Pružina kladky	Strip spring
43	939000043	Kladka startéru	Starter wheel
45	939000045	Pružina startéru	Starter coil-spring
46	939000046	Madlo startování	Starter handle
47	939000047	Kryt startéru	Starter cover
49	939000049	Levá záslepka	Left dust cover
50	939S029	Levý silenblok	Cushion socket 1
52	939S030	Pravý silenblok	Cushion socket 2
53	939S032	Pravá záslepka	Right dust cover
55	939000055	Přední madlo	front handle
58	146BTS155	Odvzdušňovací ventil	Balancer body assembly
59	939S018	Průchodka odvodušnění	Balancer plug
60	71-P7	Průchodka hadiček, hadičky a filtr	Fuel filter assembly
62A	939000062	Palivová hadička	Scavenge tube
63A	939000067	Průchodka hadiček	Fuel tube plug
65	152001120	Palivový filtr	Fuel filter
66	939000066	Palivová nádrž	Base
67	939S069	Pružina	Base spring
68	939S007	Palivová zátka kompletní	Fuel cap assembly
72	939000072	Olejová zátka kompletní	Oil tank cap assembly
73	945062	Těsnění olejové zátky	Oil cap washer
75	939S015	Kabel vypínače	Earth cable
76	939S014	Vypínač motoru	Engine stop switch
77A	71-P-01	Primer	Primer pump
78A	926500048	Palivová hadička	Pump tube
79	939000079	Čep	Pin
80	939000080	Dlaňová pojistka	Trigger control rack
81	939S005	Pružina dlaňové pojistky	Trigger torsion rod spring
82	939S004	Páčka spínače	Trigger

# HECHT<sup>®</sup> 939

made for garden

Position	Part number	Název	Name
83	939000083	Táhlo páčky spínače	Throttle rod
84	939000084	Kryt madla	Handle cover
85	939000085	Pojistka	Circlip for nozzle
86	939000086	Hadička odvodušnění	Vent tube
88	H131-7	Karburátor	Carburetor
88-1	A431001	Membránová sada karburátoru	Diaphragm set
89	939000089	Šroub karburátoru	Carburetor screw
90	939000090	Příruba vzduchového filtru	Air filter base
91	939000091	Lůžko motoru	Engine case
93	75118069	Kryt lišty	Chain cover
94	33E53E	Řetěz 3,8" 1,3mm 53 článků	Chain 3,8" 1,3mm 53 links
95	P014-500R	Řetězová lišta	Guide Bar
99	945207S	Sada napínáku řetězu kompletní	Chain tensioner assembly



Position	Part number	Název	Name
1	Nedostupné	Válec	Cylinder body
6	939001006	Podložka výfuku	Muffler cover plate
7	939M007	Výfuk	Muffler
8	939M009	Těsnění výfuku	Muffler gasket
9	939001009	Šroub tlumiče výfuku	muffler connecting screw
11	A958P	Svíčka zapalování	Spark plug
12	939M003	Těsnění příruby karburátoru	air intake tube sealing gasket
13	939001013	Příruba karburátoru	Intake pipe
14	152001097	Těsnění karburátoru	Carburetor sealing gasket
15	939M005	Těsnění válce	Cylinder sealing gasket
16	939M029	Pístní kroužek	Piston ring
17	941B15	Pístní čep	Piston pin
18	152001024	Pojistka pístního čepu	Piston pin circlip
19	939001019	Píst	Piston
20	939001020	Kryt ložiska	Needle bearing ring
21	939001021	Jehlové ložisko	Needle bearing
22	939001022	Kliková hřídel	Crankshaft
23	945078	Woodruffovo pero	Woodruff key
24	Nedostupné	Levý karter	Left housing
25	142101	Ložisko	Bearing
26	939001026	Těsnění klikové skříně	Crank case gasket
27	939001027	Pravý karter	Right housing
29	939M016	Gufero	Oil seal
31	945001080	Svorník	Stud bolt
34	560002007	Zubová opěrka	Pinion rack
36	939001036	Zachycovač řetězu	Chain catcher
38	939001038	Krycí plech	Cover plate
40	939M017	Gufero	Oil seal
41	939001041	Cívka zapalování	Ignition coil
46	939001046	Setrvačnick	Flywheel
47	939M051	Spojka kompletní	Clutch assembly
48	Nedostupné	Unašeč spojky	Clutch retainer
49	939M054	Pružina spojky	Clutch spring
50	Nedostupné	Lamela spojky	Clutch shoe block
51	939M052	Podložka spojky	Clutch adjusting washer
52	939M049	Spojkový zvon	Clutch shell
53	939M050	Jehlové ložisko	Needle bearing
54	939M058	Šnek pohonu čerpadla	Worm
55	941B54	Kryt olejového čerpadla	Oil pump cover plate
56	939M057	Olejové čerpadlo	Oil pump
57	939M021	Olejová hadička	Oil outgoing tube
59	939001059	Olejová hadička	Oil ingoing tube
61	260000005	Konektor hadičky	Oil tube tie-in
62	939M048	Olejový filtr	Oil filter
65	939001065	Tryska	Oil spray nozzle