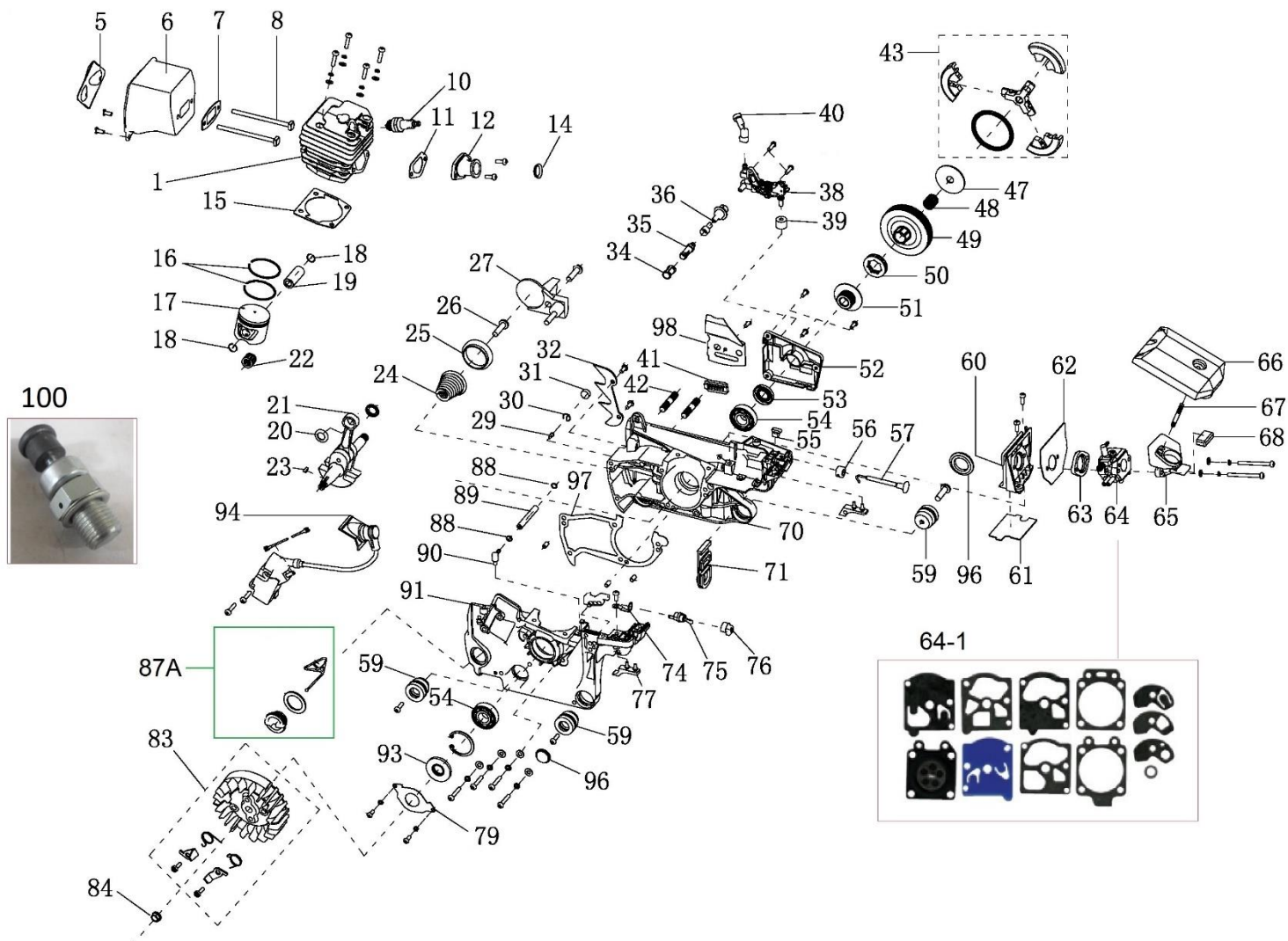


Position	Part number	Název	Name
Na tento stroj lze objednat již pouze níže vedené díly. / Only below listed spare parts can be ordered.			
1	950A01	Štít brzdy kompletní	Brake guard assembly
6	945201	Šroub napínáku	Tightener bolt
7	945202	Kámen napínáku	Tensioner nut
23	945207	Pojistka napínáku	Tensioner clip
Nahrazeno 945000052 Napínák kompletní. / Replaced by 945000052 tension assembly.			
8	945194	Kryt napínáku	Tensioner cover plate
10	950A10	Štít brzdy	Brake guard
11	939S057	Pružina štítu	Brake torsion rod spring
14	945204	Podložka	Washer
15	956015	Pružina	Spring
19	945197	Západka brzdy	Brake control rod
20	956020	Pružina brzdy	Brake spring
21	939000020	Pásek brzdy	Brake strap
22	950A23	Kryt pružiny brzdy	Brake spring cover plate
24	945046	Vodítko řetězu	Chain guide block
25	950A26	Kryt řetězky	Right cover
26	945193	Pružina	Secondary brake spring
27	956027	Kryt pásku brzdy gumový	Rubber cover
28	956028	Pružina táhla	Spring
29	939S044	Táhlo štítu	Brake guard rocker
30	962066	Matice lišty	Nut
31	945211	Matice krytu vzduchového filtru	Air filter lock nut
32	945213	Těsnění matice vzduchového filtru	Gasket
33	950A30	Kryt vzduchového filtru	Air filter cover
36	950A33	Skříň vzduchového filtru	Engine upper cover
37	945146	Kryt setrvačníku	Flywheel cover
38	950A34	Startér mechanický kompletní	Starter assembly
42	945150	Pružina startéru	Starter spring
44	945149	Madlo startéru	Starter handle
46	950A44	Kryt startéru	Starter cover
47	945162	Silenblok	Shock absorber
48	945158	Palivová nádrž	Base
49	945159	Silenblok	Shock absorber
50	100602013	Šroub	Bolt
52	939S007	Palivová zátka	Fuel cap
56	945163	Hadička	Fuel tube
57	945088	Svorka hadičky	Fuel tube clip
58	945160	Palivový filtr	Petrol filter componets
59	152001115	Ventilek odvodušnění	Breathing valve
60	939S018	Průchodka	Grommet
61	956058	Táhlo plynu	Throttle rod
62	945172	Páčka plynu	Throttle trigger
63	945173	Pružina dlaňové pojistky	Safety lever spring
64	945179	Čep	Pin
65	945175	Kryt madla	Handle cover
66	945174	Dlaňová pojistka	Safety lever
68	956066	Přední madlo	Front handle assembly
70	946000080	Průchodka s hadičkou	Rubber grommet
71	926500048	Palivová hadička	Fuel tube
72	71-P-01	Primer	Primer pump
73	16D325R15S	Řetězová lišta 40cm	Chain guide bar 40cm
74	25Q66E	Řetěz 0,325 1,5mm 66 článků	Chain 0,325 1,5mm 66 links
75	75118069	Kryt lišty	Guide bar cover



Position	Part number	Název	Name
1	950B01	Válec bez dekompresního ventilu	Cylinder without decompression valve
	950B01D	Válec pro dekompresní ventil	Cylinder for decompression valve
5	945123	Kryt výfuku	Muffler cover plate
6	945122	Výfuk	Muffler body
7	945032	Těsnění výfuku	Muffler sealing plate
8	560002265	Šroub výfuku	Muffler bolt
9	100302017	Šroub	Bolt
10	A958P	Svíčka zapalování	Spark plug
11	950B12	Těsnící pružina sacího potrubí	Spring
14	945047	Kroužek	Ring
15	560002229	Těsnění válce	Cylinder gasket
16	950B17	Pístní kroužek	Piston ring
17	950B18	Píst	Piston
18	945111	Pojistný kroužek pístního čepu	Piston pin circlip
19	950B20	Pístní čep	Piston pin
20	945112	Kroužek jehlového ložiska	Bearing cover ring
21	945105	Kliková hřídel	Crankshaft
22	945106	Jehlové ložisko	Needle bearing
23	945078	Woodruffovo pero	Woodruff key
24	945010125	Pružina zachytávače řetězu	Conical spring
25	945013	Distanční pouzdro	Conical spring base
27	560002233	Zachycovač řetězu	Chain catcher
29	945090	Ventilek odvodu vzduchu	Valve
32	560002007	Zubová opěrka	Teeth plate
34	945059	Návlak filtru	Oil filter screen
35	945058	Tělo olejového filtru	Oil filter

Position	Part number	Název	Name
36	945042	Olejová hadička	Oil tube
38	560002250	Olejové čerpadlo	Oil pump
39	945053	Pěnovka olejového čerpadla	Sponge transition coil
40	945043	Olejová hadička	Output tube
41	945046	Vodítko řetězu	Chain guide
42	945001080	Svorník	Stud bolt
43	560002259	Spojka kompletní	Clutch
47	945049	Podložka spojky	Clutch washer
48	945030	Jehlové ložisko	Needle bearing
49	560002257	Spojkový zvon	Clutch shell
50	945056	Prstýnek řetězky	Sprocket ring
51	560002254	Šnek pohonu čerpadla	Oil pump plastic gear
52	560002252	Kryt olejového čerpadla	Oil pump cover
53	945029	Gufero	Oil seal
54	142102	Ložisko	Bearing
55	945038	Silenblok	Shock absorber
56	945037	Průchodka táhla sytiče	Choke rod fixation root
57	945023	Táhlo sytiče	Choke rod
58	945041	Pravý spodní silenblok	Right shock absorber
59	945027	Silenblok	Shock absorber
60	560002273	Příruba karburátoru	Carburetor base
61	945034	Těsnění	Gasket
62	945033	Těsnění příruby karburátoru	Insulator gasket
63	945044	Příruba karburátoru	Carburetor insulator
64	945001049	Karburátor s primerem	Carburetor with primer
U modelu bez primeru lze použít karburátor 958000117			
64-1	A431001	Membránová sada karburátoru	Diaphragm set
65	560002278	Příruba vzduchového filtru	Air filter base
66	945118	Vzduchový filtr	Air filter
67	945079	Svorník vzduchového filtru	Stud bolt
68	945035	Pryžová krytka	Shock absorber
70	945001044	Pravý karter	Right crankcase
71	945036	Průchodka	Grommet
72	945094	Čep	Pin
75	945132	Vypínač motoru	Engine switch
76	945134	Kryt vypínače	Switich grommet
77	945040	Levý spodní silenblok	Left shock block
79	945050	Kryt ložiska kliky	Bearing cover
83	945124	Setrvačnick	Flywheel
85	560002216	Olejová zátka	Oil cap
86	945062	Těsnění zátky	Oil cap gasket
90	945087	Hadička	Tube
91	945084	Kolínko hadičky	Tube (elbow)
92	945001037	Levý karter	Left crankcase
94	945028	Gufero	Oil seal
95	945130	Cívka zapalování	Ignition coil
96	945131	Kabel zapalování	Ignition cable
97	945012	Záslepka	Plug
98	945010190	Těsnění klikové skříně	Crankcase gasket
99	945048	Plech lišty	Steel plate
100	950B100	Dekompresní ventil	Decompression valve