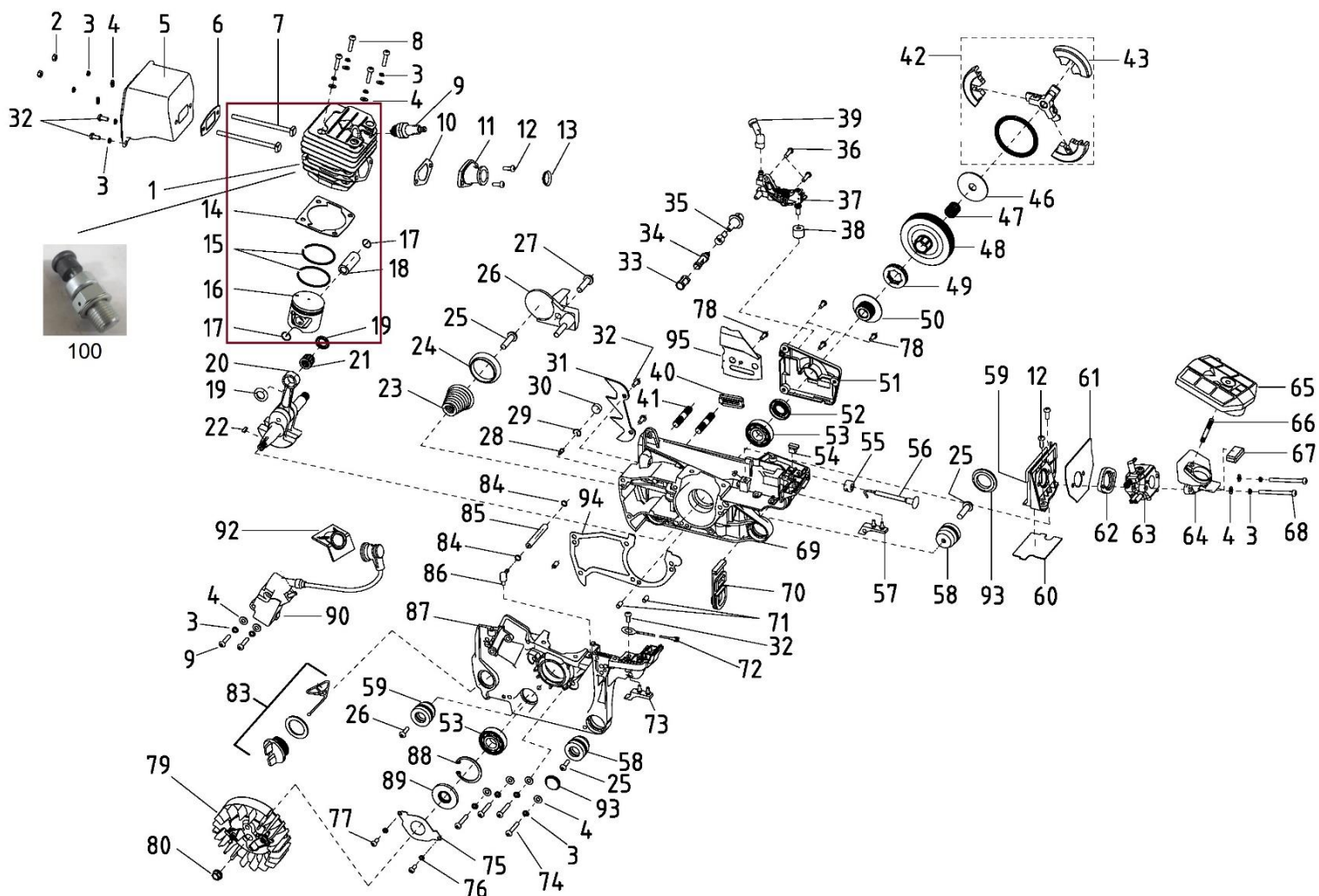


Position	Part number	Název	Name
Na tento stroj lze objednat pouze níže vedené díly. / Only below listed spare parts can be ordered.			
1	945004572	Štít brzdy kompletní	Right cover assembly
5	939000014	Čep	Pin
6	945000052	Napínák kompletní	Tensioner assembly
8	945194	Kryt napínáku	Tensioner cover plate
9	945018	Závitořezný šroub	Bolt
10	956010	Štít brzdy	Front damper
11	950A11	Pružina štítu brzdy	Torsion spring
13	945070	Matice	Nut
14	945204	Podložka pružiny	Spring base
15	956015	Pružina	Front damper spring
18	939000017	Čep	Pin
20	956020	Pružina brzdy	Brake spring
21	956021	Pásek brzdy	Brake strap
23	950A23	Kryt pružiny brzdy	Brake spring cover plate
25	945046	Vodítko řetězu	Chain guide block
26	956026	Kryt řetězky	Right cover
27	956027	Kryt pásku brzdy	Rubber shield
28	956028	Pružina	Heavy block spring
29	939S044	Táhlo	Heavy block
30	962066	Matice lišty	Nut
31	956031	Matice krytu vzduchového filtru	Air filter lock nut
32	956032	Kryt vzduchového filtru	Air filter cover
33	100602013	Šroub	Bolt
34	956034	Vrchní kryt skříně	Upper cover plate
35	956035	Průchodka	Grommet
36	956036	Kryt setrvačníku	Fan cover
37	956037	Startér mechanický kompletní	Starter assembly
38	945154	Šroub	Bolt
39	945156	Podložka šroubu kladky starteru	Washer
41	945150	Pružina startéru	Starter spring
42	945149	Madlo startéru	Start handle
44	956044	Víko starteru	Starter cover
45	956045	Silenblok nádrže	Shock rubber
46	956046	Palivová nádrž	Fuel tank
47	945159	Silenblok	Shock rubber gland
48	100602013	Šroub	Bolt
49	945012	Záslepka	Dust cover
52	939S007	Palivová zátka kompletní	Fuel cap assembly
53	945163	Palivová hadička	Fuel tube
54	945088	Svorka hadičky	Fuel tube clip
55	945160	Palivový filtr	Fuel filter
56	146BTS155	Odvzdušňovací ventil	Balancer valve
57	939S018	Průchodka	Balancer seat
58	956058	Táhlo plynu	Throttle rod
59	945172	Páčka plynu	Throttle trigger
60	945173	Pružina dlaňové pojistky	Safety lever spring
61	950A65	Čep	Pin
62	956062	Kryt madla	Handle cover
63	945174	Dlaňová pojistka	Safety lever
64	100545013	Šroub	Bolt
65	941000080	Vypínač motoru	Engien switch
66	956066	Přední madlo	Front handle assembly
67	100545013	Šroub	Bolt
68	946000080	Průchodka nádrže	Rubber grommet
69	926500048	Palivová hadička	Fuel tube
70	71-P-01	Primer	Primer
71	16D325R15S	Lišta řetězu 40cm	Guide bar 40cm

Position	Part number	Název	Name
72	25Q66E	Řetěz 0,325" 1,5mm 66 článků	Chain 0,325" 1,5mm 66 links
73	75118069	Kryt lišty	Guide bar cover



Position	Part number	Název	Name
1, 14-18	956010110	Válec kompletní	Cylinder assembly
2	945070	Matice	Nut
3	120202	Podložka	Washer
4	945075	Podložka	Washer
5	945122	Výfuk	Muffler
6	945032	Těsnění výfuku	Muffler gasket
7	560002265	Šroub výfuku	Muffler bolt
8	100302017	Šroub	Bolt
9	A958P	Svíčka zapalování	Spark plug
10	560002271	Těsnění příruby sání	Air intake tube gasket
11	560002272	Příruba sání válce	Air intake tube
12	100602009	Šroub	Bolt
13	945047	Kroužek	Ring
14	560002229	Těsnění válce	Cylinder gasket
15	956M015	Pístní kroužek	Piston ring
16	956M016	Píst	Piston
17	945111	Pojistka pístního čepu	Piston pin clip
18	956M018	Pístní čep	Piston pin

Position	Part number	Název	Name
19	956M019	Kryt ložiska	Bearing ring cover
20	945105	Kliková hřídel	Crankshaft
21	945106	Jehlové ložisko	Needle bearing
22	941000028	Woodruffovo pero	Woodruff key
23	945010125	Pružina zachytávače řetězu	Conical spring
24	945013	Distanční pouzdro	Spacer ring
25	100545013	Šroub	Bolt
26	560002233	Zachycovač řetězu	Chain catcher
27	100602013	Šroub	Bolt
28	945090	Ventilek odvodušnění	Valve
29	945091	Pojistka ventilku	Circlip
31	945051	Zubová opěrka	Teeth plate
32	100602007	Šroub	Bolt
33	945059	Návrlek filtru	Oil filter screen
34	945058	Olejoiný filtr	Oil filter
35	945042	Olejoiná hadička	Oil tube
36	100601011	Šroub	Bolt
37	560002250	Olejoiné erpadlo	Oil pump
38	945053	Pěnovka olejoiného erpadla	Sponge grommet
39	945043	Olejoiná hadička	Oil tube
40	945046	Vodítko řetězu	Chain guide block
41	945001080	Svorník	Stud bolt
42	560002259	Spojka kompletní	Clutch assembly
43	945140	elist spojky	Shoe block
46	945049	Podložka	Clutch washer
47	945030	Jehlové ložisko	Needle bearing
48	560002257	Spojkový zvon	Clutch drum
49	945056	Prstýnek řetězky	Sprocket ring
50	560002254	Šnek pohonu erpadla	Oil pump worm
51	560002252	Kryt olejoiného erpadla	Cover plate
52	945029	Gufero	Oil seal
53	142102	Ložisko	Bearing
54	945038	Silenblok	Rubber pad
55	945037	Průchodka táhla sytie	Choke rod grommet
56	945023	Táhlo sytie	Choke rod
57	956M057	Pravý spodní silenblok	Right lower rubber pad
58	945027	Silenblok	Shock absorber
59	560002273	Příruba karburátoru zadní	Carburetor intake flange
60	945034	Těsnění	Gasket
61	945033	Těsnění příruby karburátoru	Insulator gasket
62	945044	Příruba karburátoru	Carburetor insulator
63	945001049	Karburátor	Carburetor
63-1	A431001	Membránová sada karburátoru	Diaphragm set
64	560002278	Příruba vzduchového filtru	Air intake socket
65	956M065	Vzduchový filtr	Air filter
66	945079	Svorník	Stud bolt
67	945035	Přyzová krytka	Rubber pad
68	100302047	Šroub	Bolt
70	945036	Průchodka	Dust plate
71	945094	ep	Pin
72	939S015	Kabel uzemnění	Grounding wire
73	945040	Levý spodní silenblok	Left lower rubber pad
75	945050	Kryt ložiska kliky	Bearing cover
76	120202	Podložka	Washer
77	100601005	Šroub	Bolt
78	100301007	Šroub	Bolt
79	945124	Setrvačník	Flywheel
80	945071	Matice	Nut

Position	Part number	Název	Name
83	560002216	Olejová zátka	Oil cover
84	945088	Svorka hadičky	Oil tube clip
85	945087	Olejová hadička	Oil tube
86	945084	Kolínko hadičky	Oil tube elbow
87	956M087	Levý karter	Left housing
88	130232	Pojistný kroužek	Circlip
89	945028	Gufero	Oil seal
90	945130	Cívka zapalování	Ignition coil
93	945012	Záslepka	Plug
94	945010190	Těsnění klikové skříně	Crankcase gasket
95	945048	Plech lišty	Steel plate
100	950B100	Dekompresní ventil	Decompression valve