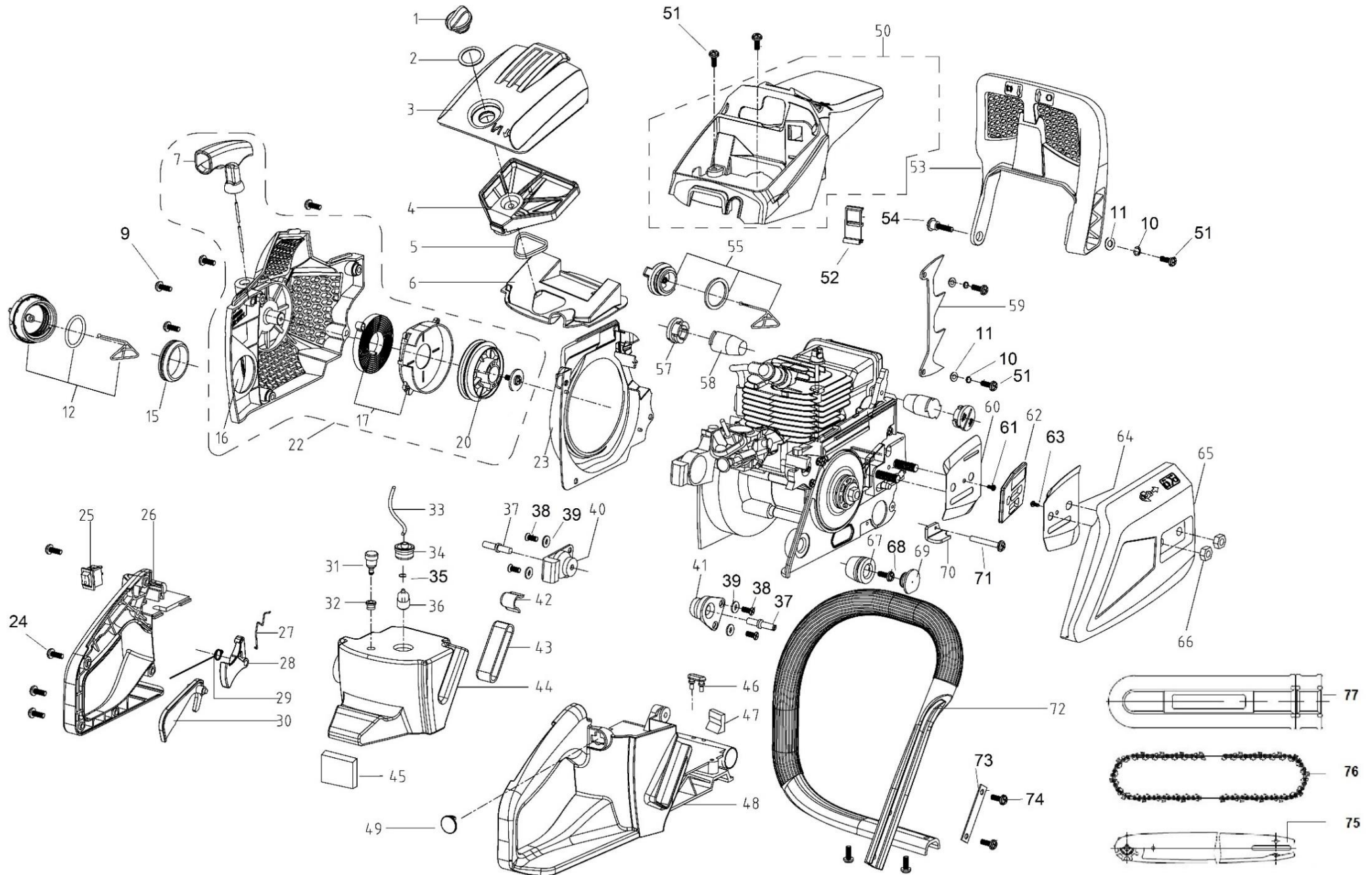


# HECHT<sup>®</sup> 962

made for garden

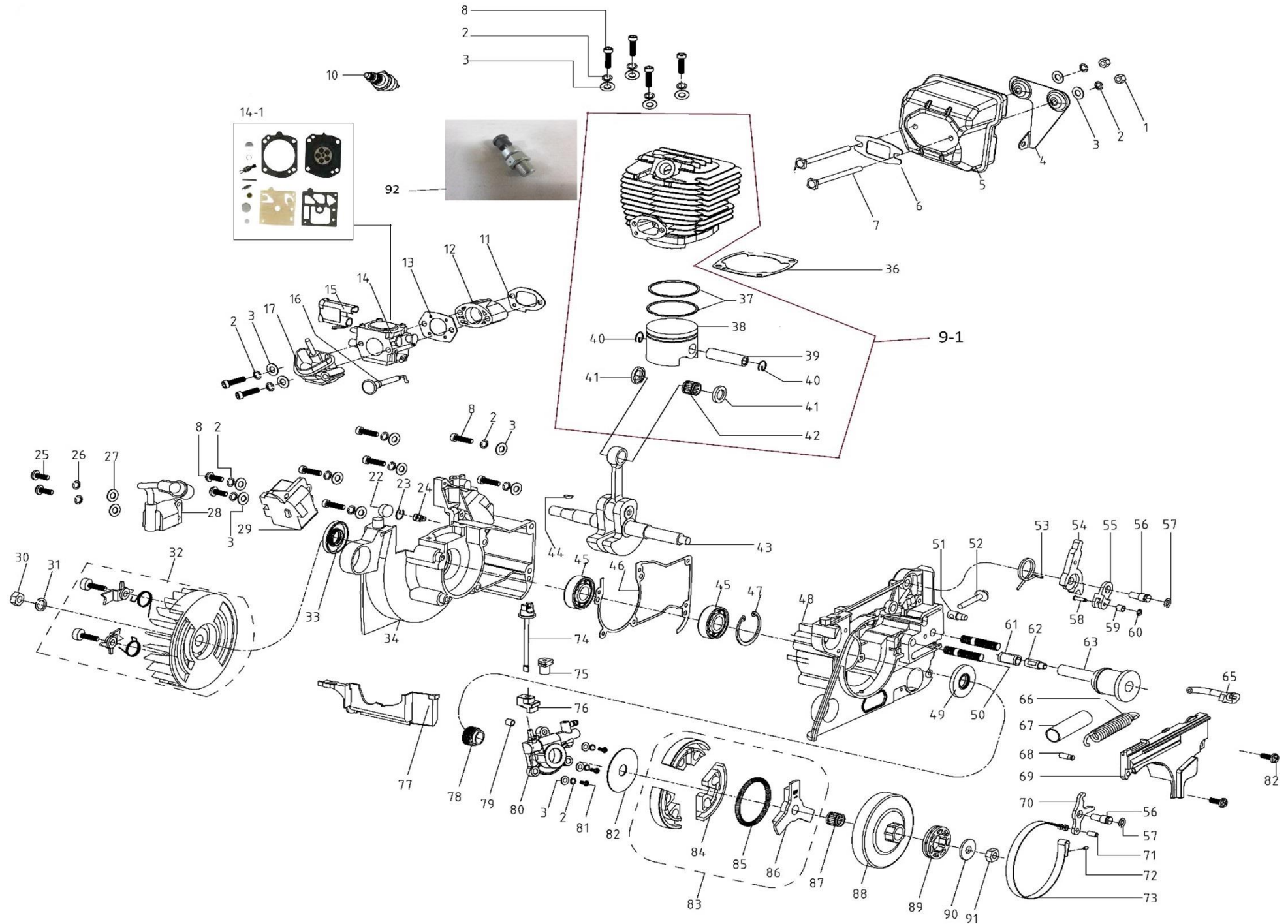


Position	Part number	Název	Name
1	962001	Matice vzduchového filtru	Air filter nut
2	962002	Podložka	Washer
3	962003	Kryt vzduchového filtru	Air filter upper cover
4	962004	Vzduchový filtr	Air filter
5	962005	Těsnění vzduchového filtru	Air filter gasket
6	962006	Spodní kryt vzduchového filtru	Air filter lower cover
7	962007	Madlo startování	Starter handle
9	100602015	Šroub	Bolt
10	120202	Podložka	Washer
11	120102	Podložka	Washer
12	962012	Zátka palivové nádrže	Fuel tank cap
15	962015	Průchodka	Grommet
16	962016	Kryt startéru	Starter cover
17	962017	Pružina startéru	Starter spring
20	962020	Kladka startéru	Starter pulley
22	962021	Startér kompletní	Starter assembly
23	962022	Kryt setrvačnicku	Flywheel cover
25	941000080	Vypínač motoru	Engine stop switch
26	962026	Levý díl madla	Handle left part
27	962027	Táhlo plynu	Throttle rod
28	962028	Páčka plynu	Throttle trigger
29	945173	Pružina dlaňové pojistky	Safety lever spring
30	962030	Dlaňová pojistka	Safety lever
31	146BTS155	Odvzdušňovací ventil	Breathing valve
32	939S018	Průchodka odvzdušnění	Balance grommet
33	962033	Palivová hadička	Fuel tube
34	962034	Průchodka hadiček	Fuel tube grommet
35	945088	Svorka hadičky	Tube clip
36	945160	Palivový filtr	Fuel filter
37	962037	Šroub	Bolt
38	100702011	Šroub	Bolt
39	120102	Podložka	Washer
40	962040	Levý silenblok	Left shock rubber pad
41	962041	Pravý silenblok	Right shock rubber pad
42	962042	Silenblok	Rubber pad
43	962043	Silenblok	Rubber pad
44	962044	Palivová nádrž	Fuel tank
45	962045	Silenblok	Rubber pad

Position	Part number	Název	Name
46	962046	Silenblok	Rubber pad
47	962047	Silenblok	Rubber pad
48	962048	Základna	Base
49	962049	Krytka	Plug
50	962050	Horní kryt kompletní	Upper cover
51	100602011	Šroub	Bolt
52	962052	Destička	Plate
53	962053	Štít brzdy	Front brake damper
54	962054	Šroub	Bolt
55	962055	Zátka olejové nádrže	Oil tank cap
57	962057	Krytka silenbloku	Plug
58	962058	Silenblok	Shock absorber
59	962059	Zubová opěrka	Teeth plate
60	962060	Vnitřní plech lišty	Steel plate
61	100601007	Šroub	Bolt
62	962062	Plastová podložka lišty	Washer plate
64	962064	Vnější plech lišty	Outer steel plate
65	962065	Kryt řetězky	Sprocket cover
66	962066	Matice lišty	Nut
67	939S030	Silenblok	Shock absorber
68	100545013	Šroub	Bolt
69	939S032	Záslepka	Plug
70	962070	Záchytka řetězu	Chain guide
71	962071	Šroub	Bolt
72	962072	Přední madlo	Front handle
73	962073	Podložka madla	Washer
77	962090	Kryt lišty	Guide bar cover
75	962200	Řetězová lišta HECHT 45cm 1,5mm	Guide bar HECHT 45 cm 1,5mm
76	HECHT48Y72E	Řetěz 3,8" 1,3mm 72 článků (pro 50cm lištu OREGON)	Chain 3,8" 1,3mm 72 links (for 50cm guide bar OREGON)
	73E64E	Řetěz 3,8" 1,5mm 64 článků (pro 45cm lištu OREGON)	Chain 3,8" 1,5mm 64 links (for 45cm guide bar OREGON)
	73E68E	Řetěz 3,8" 1,5mm 68 článků (pro 45cm lištu HECHT)	Chain 3,8" 1,5mm 68 links (for 45cm guide bar HECHT)

# HECHT® 962

made for garden





Position	Part number	Název	Name
1	945070	Matice	Nut
2	120202	Podložka	Washer
3	120102	Podložka	Washer
4	962104	Kryt výfuku	Muffler cover
5	962105	Výfuk	Muffler
6	962106	Těsnění výfuku	Muffler gasket
7	962107	Šroub výfuku	Muffler bolt
8	100202017	Šroub	Bolt
9-1	962101	Válec kompletní	Cylinder assembly
10	A958P	Svíčka zapalování	Spark plug
11	962111	Těsnění příruby karburátoru	Insulator gasket
12	962112	Příruba karburátoru	Carburetor insulator
13	962113	Těsnění karburátoru	Carburetor gasket
14	962114	Karburátor	Carburetor
14-1	A431043	Membránová sada karburátoru	Diaphragm set
16	962116	Táhlo sytiče	Choke rod
17	962117	Příruba vzduchového filtru	Air filter base
18	100102082	Šroub	Bolt
22	945052	Pěnovka	Sponge pad
23	962123	Pojistný kroužek	Circlip
24	945090	Ventilek odvdzušnění	Breathing valve
25	100601013	Šroub	Bolt
26	120201	Podložka	Washer
27	120101	Podložka	Washer
28	962128	Kabel zapalování	Ignition coil cable
29	962129	Modul zapalování	Ignition coil body
30	962130	Matice	Nut
31	120207	Podložka	Washer
32	962132	Setrvačnick	Flywheel
33	962133	Gufero	Oil seal
34	962134	Levý karter	Left housing
36	962136	Těsnění válce	Cylinder gasket
37	962137	Pístní kroužek (1 ks)	Piston ring (1 pcs)
38	962138	Píst	Piston
39	962139	Pístní čep	Piston pin
40	945111	Pojistka pístního čepu	Piston pin circlip
41	962141	Kryt jehlového ložiska	Needle bearing ring
42	945106	Jehlové ložisko	Jehlové ložisko

Position	Part number	Název	Name
43	962143	Kliková hřídel	Crankshaft
44	94100028	Woodruffovo pero	Woodruff key
45	142102	Ložisko	Bearing
46	962146	Těsnění klikové skříně	Crankcase gasket
47	130232	Pojistný kroužek	Circlip
48	962148	Pravý karter	Right housing
49	945028	Gufero	Oil seal
50	945001080	Svorník	Stud bolt
51	962151	Kámen napínaču	Tensioner block
52	939M025	Šroub napínaču	Tensioner screw
53	962153	Pružina	Spring
54	962154	Ovládací táhlo brzdy	Brake control rod
55	962155	Mechanismus brzdy	Brake rocker
56	962156	Čep	Pin
57	130103	Pojistný kroužek	Circlip
58	962158	Čep	pin
59	962159	Pouzdro	Bushing
60	130302	Pojistný kroužek	Circlip
61	945059	Návlek filtru	Oil filter sleeve
62	945058	Olejový filtr	Oil filter
63	962163	Hadička	Oil tube
65	962165	Tryska	Oil tube nozzle
66	962166	Pružina brzdy	Brake spring
67	962167	Pouzdro pružiny	Spring bushing
68	962168	Čep	Pin
69	962169	Kryt brzdy	Cover plate
70	962170	Táhlo brzdy	Brake strap control rod
71	962171	Čep	Pin
72	962172	Čep	Pin
73	962173	Pásek brzdy	Brake strap
74	962174	Dávkování oleje	Oil controller
75	962175	Průchodka tyčky dávkování	Grommet
76	962176	Konektor čerpadla	Oil controller connector
77	962177	Kryt	Plate
78	962178	Kolo čerpadla (šnek)	Oil pump worm gear
79	962179	Pouzdro	Tube
80	962180	Olejové čerpadlo	Oil pump
81	100602015	Šroub	Bolt

Position	Part number	Název	Name
82	962182	Podložka spojky	Clutch washer
83	962183	Spojka kompletní	Clutch assembly
85	962185	Pružina spojky	Clutch spring
86	962186	Unašeč spojky	Slutch retainer
87	962187	Jehlové ložisko	Needle bearing
88	962188	Spojkový zvon	Clutch drum
89	962189	Prstýnek řetězky	Sprocket
90	962190	Podložka řetězky	Sprocket washer
91	962191	Matic	Nut
92	950B100	Dekompresní ventil	Decompression valve