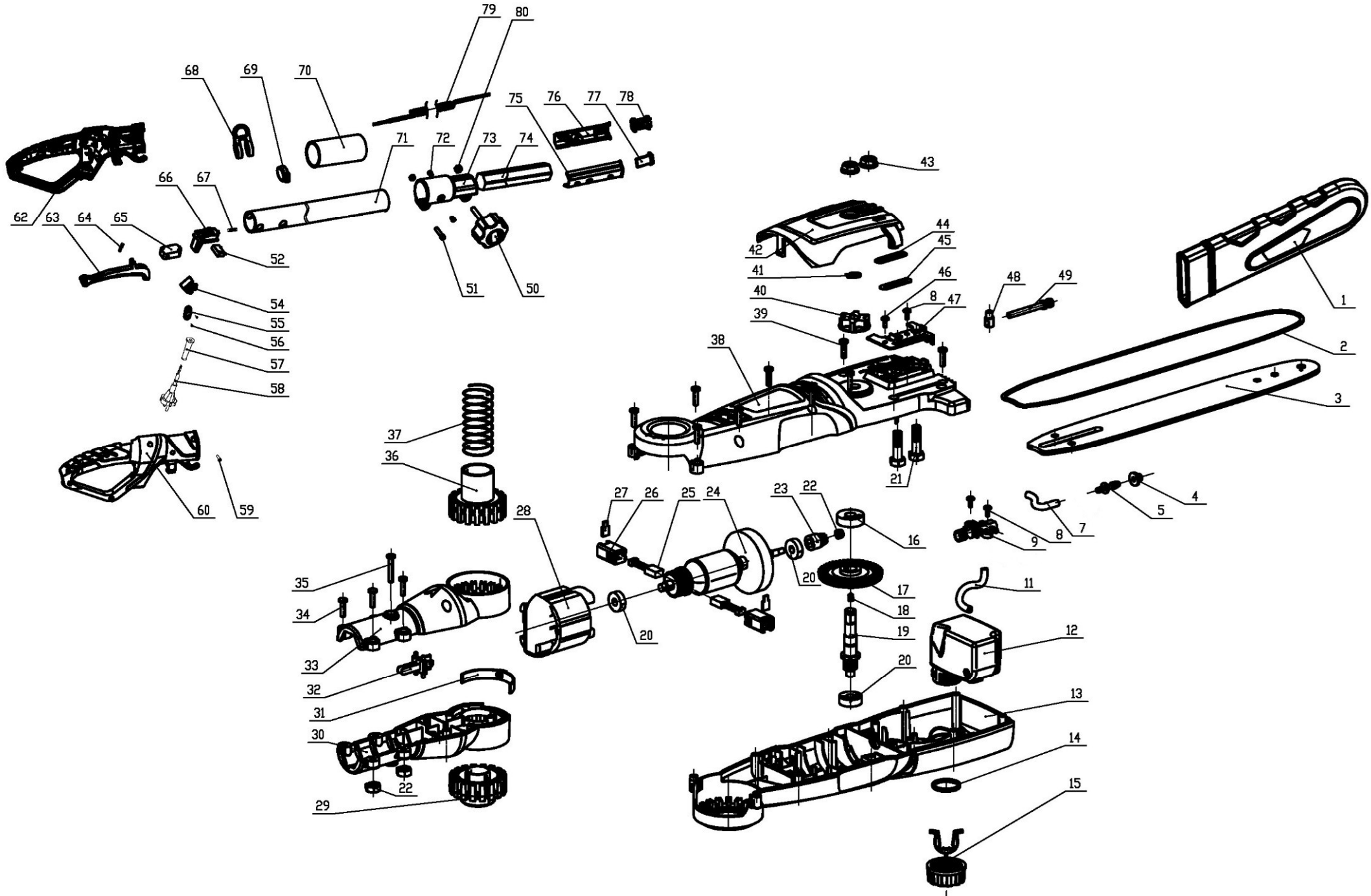


HECHT® 9750

made for garden



Position	Part number	Název	Name
Na tento stroj lze objednat pouze níže vedené díly. / Only below listed spare parts can be ordered.			
1	971000001	Kryt lišty	Guide bar cover
2	33E40E	Řetěz	Chain
3	971000003	Řetězová lišta	Guide bar
4	971000004	Průchodka	Rubber grommet
5	971000005	Spojka hadičky	Oil tube connector
7	971000007	Olejová hadička	Oil tube
8	100527007	Šroub	Bolt
9	971000009	Olejové čerpadlo	Oil pump
11	971000011	Olejová hadička	Oil tube
12	971000012	Olejová nádrž	Oil tank
13	971000013	Levý karter	Left housing
14	971000014	O-kroužek	O-ring
15	971000015	Zátka olejové nádrže	Oil tank cover
16	140300	Ložisko	Bearing
17	971000017	Ozubené kolo	Gear
18	971000018	Pero těsné	Flat key
19	971000019	Hřídel	Output shaft
20	150308	Ložisko	Bearing
22	110102	Matice	Lock nut
23	971000023	Pastorek motoru	Pinion gear
24	971000024	Rotor	Rotor
25	971000025	Uhlík	Carbon brush
26	971000026	Držák uhlíku	Brush holder
27	971000027	Krytka uhlíku	Carbon brush contact
28	971000028	Stator	Stator
29	971000029	Tlačítko aretace	Rotary button
30	971000030	Otočný nástavec levý	Rotary extension left
33	971000033	Otočný nástavec pravý	Rotary extension right
34	100302013	Šroub	Bolt
35	100302037	Šroub	Bolt
36	971000036	Kolo aretace	Rotary locking wheel
37	971000037	Pružina	Spring
38	971000038	Pravý karter	Right housing
39	100537013	Šroub	Bolt
40	971000040	Řetězka	Sprocket
42	971000042	Kryt řetězky	Sprocket cover
43	962066	Matice	Nut

Position	Part number	Název	Name
44	971000044	Těsnění	Seal
45	971000045	Těsnění	Seal
46	100537013	Šroub	Bolt
47	971000047	Kryt napínáku	Tensioner cover
48	971000048	Kámen napínáku	Tensioner nut
49	971000049	Šroub napínáku	Tensioner bolt
50	971000050	Křídlový šroub	Knob bolt
51	100302017	Šroub	Bolt
52	971000052	Kondenzátor	Capacitor
54	971000054	Svorkovnice	Terminal
56	100537013	Šroub	Bolt
58	971000058	Přívodní kabel	Power cord
59	100537013	Šroub	Bolt
60	971000060	Pravé madlo	Right handle
62	971000062	Levé madlo	Left handle
63	971000063	Páčka spínače	Switch trigger
64	971000064	Pružina	Spring
65	971000065	Spínač	Switch
66	971000066	Pojistné tlačítko	Safety button
67	971000067	Pružina	Spring
68	971000068	Závěs popruhu	Harness buckle
71	971000071	Tubus	Tube
72	971000072	Plastová pojistka (čep)	Plastic pin
73	971000073	Spojka tubusu	Tube connector
74	971000074	Tubus	Tube
75	971000075	Pravý kryt	Right cover
76	971000076	Levý kryt	Left cover
77	971000077	Krytka	Cover
78	971000078	Zásuvka	Socket
79	971000079	Kabeláž	Cable
80	110103	Matice	Lock nut