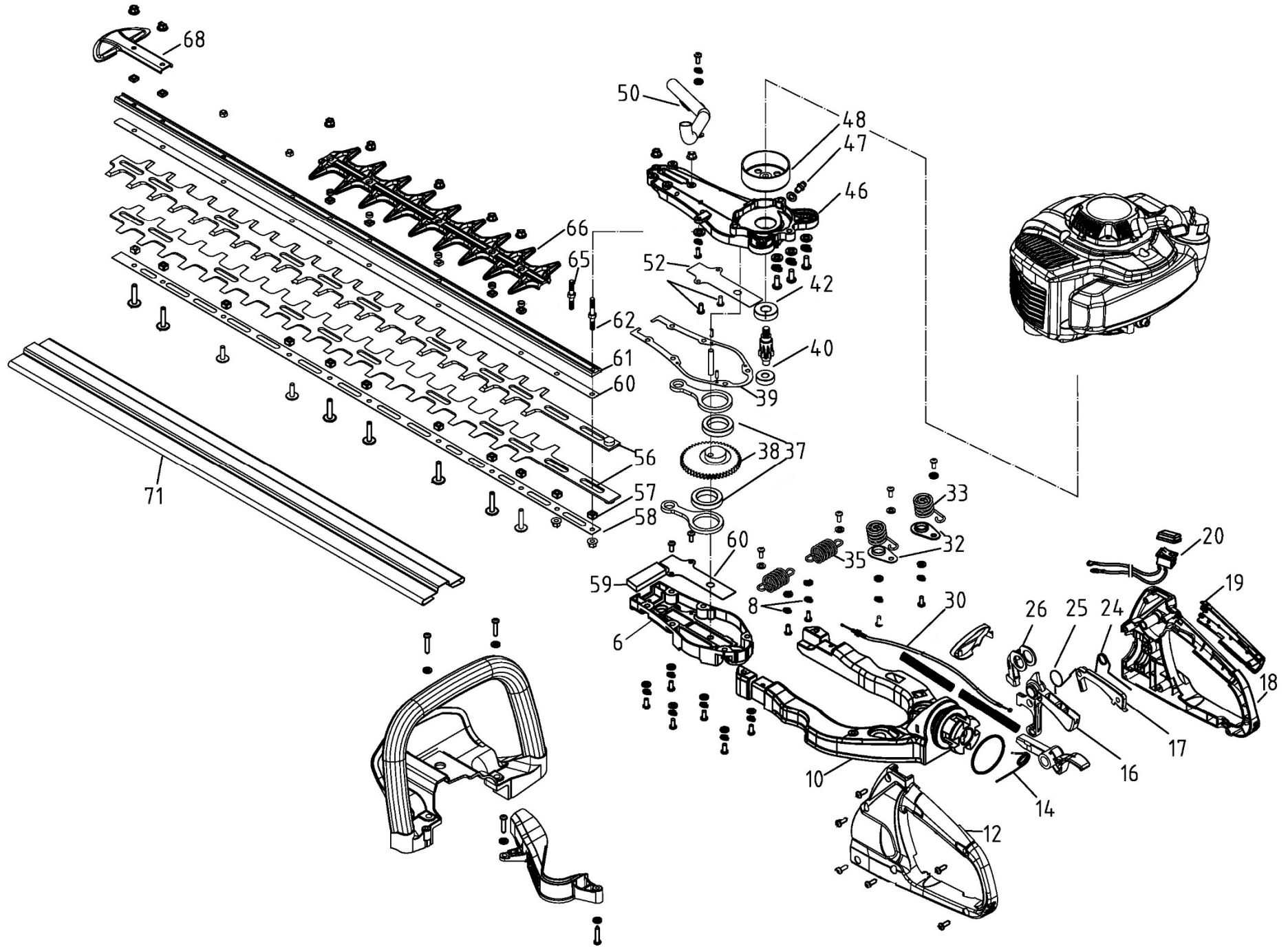


HECHT® 9275

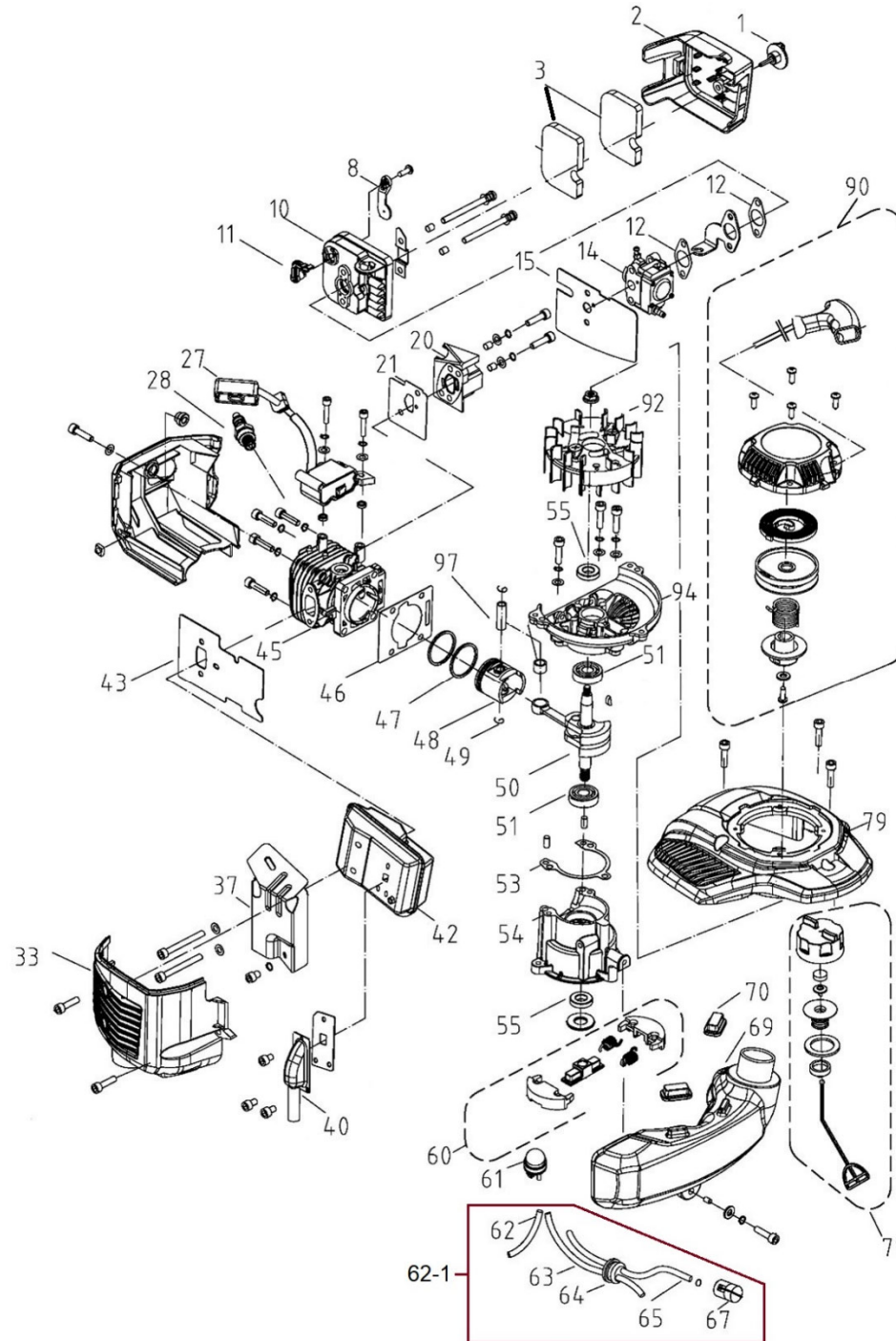
made for garden



Position	Part number	Název	Name
6	927500006	Spodní díl skříně převodu	Lower gearcase
10	927500010	Základna	Base
12	927500012	Levý díl madla	Left part of handle
14	927500014	Pružina páčky aretace	Rotation lever spring
16	927500016	Páčka plynu	Throttle trigger
17	927500017	Dlaňová pojistka	Safety lever
18	927500018	Pravý díl madla	Right part of handle
19	927500019	Grip zadního madla	Handle grip
20	947000101	Vypínač motoru	Engine stop switch
24	927500024	Pružina dlaňové pojistky	Safety lever spring
25	927500025	Pružina páčky plynu	Throttle trigger spring
26	927500026	Vodící držák páčky	Position block
30	927500030	Bowden plynu	Throttle cable
32	927500032	Podložka pružiny	Washer
33	927500033	Pružina	Spring
35	927500035	Pružina	Spring
37	148205	Ložisko	Bearing
38	927500038	Excentr	Eccentric gear
39	927500039	Těsnění skříně převodu	Gearcase gasket
40	150308	Ložisko	Bearing
42	140201	Ložisko	Bearing
46	927500046	Horní skříň převodu	Upper gearcase
47	03.04.1.006	Maznice	Grease fitting
48	927500048	Spojkový zvon	Clutch drum
50	927500050	Trubka výfuku	Exhaust pipe
52	927500052	Podložka	Washer
56	927500056	Nůž	Blade
57	927500057	Pouzdro	Bushing
58	927500058	Spodní vodící lišta	Lower guide bar
59	927500059	Plstěná podložka	Felt washer
60	927500060	Horní vodící lišta	Upper guide bar
61	927500061	Horní lišta	Upper plate
62	927500062	Svorník	Stud bolt
65	927500065	Svorník	Stud bolt
66	927500066	Kryt nože Alu	Upper unsharpened blade
68	927500068	Přední ochranný kryt	Front guard
71	927500071	Kryt lišty	Blade cover

HECHT® 9275

made for garden



Position	Part number	Název	Name
1	927501001	Šroub víka filtru	Air filter screw
2	927501002	Kryt vzduchového filtru	Air filter cover
3	927501003	Vzduchový filtr kompletní	Air filter assembly
8	927501008	Klapka sytiče	Choke flap board
10	927501010	Příruba vzduchového filtru	Air filter base
11	927501011	Páčka sytiče	Choke lever
12	924601051	Těsnění vzduchového filtru	Air filter gasket
14	927501014	Karburátor	Carburetor
14-1	A431003	Membránová sada karburátoru	Diaphragm set
15	127011033	Těsnění karburátoru	Carburetor gasket
20	927501020	Příruba karburátoru	Carburetor insulator
21	927501021	Těsnění příruby karburátoru	Insulator gasket
27	927501027	Cívka zapalování	Ignition coil
28	133R00050	Svíčka zapalování	Spark plug
33	927501033	Plastový kryt výfuku	Plastic muffler cover
37	927501037	Kryt výfuku	Muffler cover
40	927501040	Trubka výfuku	Exhaust pipe
42	927501042	Výfuk	Muffler
43	927501043	Těsnění výfuku	Muffler gasket
45	927501045	Válec	Cylinder
46	927501046	Těsnění válce	Cylinder gasket
47	927501047	Pístní kroužek	Piston ring
48	927501048	Píst	Piston
49	927501049	Pojistka pístního čepu	Piston pin clip
50	927501050	Kliková hřídel	Crankshaft
51	140100	Ložisko	Bearing
53	927501053	Těsnění klikové skříně	Crankcase gasket
55	133R00106	Gufero	Oil seal
60	927501060	Spojka kompletní	Clutch assembly
61	71-P-01	Primer	Primer fuel tube
62-1	9275010621	Palivová soustava (průchodka hadiček, hadičky a filtr)	Fuel tubes assembly (fuel tubes, grommet and filter)
62	927501062	Palivová hadička	Fuel tube
63	927501063	Palivová hadička	Fuel tube
64	924003041	Průchodka hadiček	Fuel tube grommet
65	927501065	Palivová hadička	Fuel tube
67	927501067	Palivový filtr	Fuel filter
69	927501069	Palivová nádrž	Fuel tank

Position	Part number	Název	Name
70	927501070	Silenblok	Rubber shock absorber
71	927501071	Palivová zátka	Fuel tank cap
79	927501079	Horní kryt motoru	Engine top cover
90	927501090	Startér kompletní	Starter assembly
92	927501092	Setrvačnick	Flywheel
97	927501097	Pístní čep	Piston pin