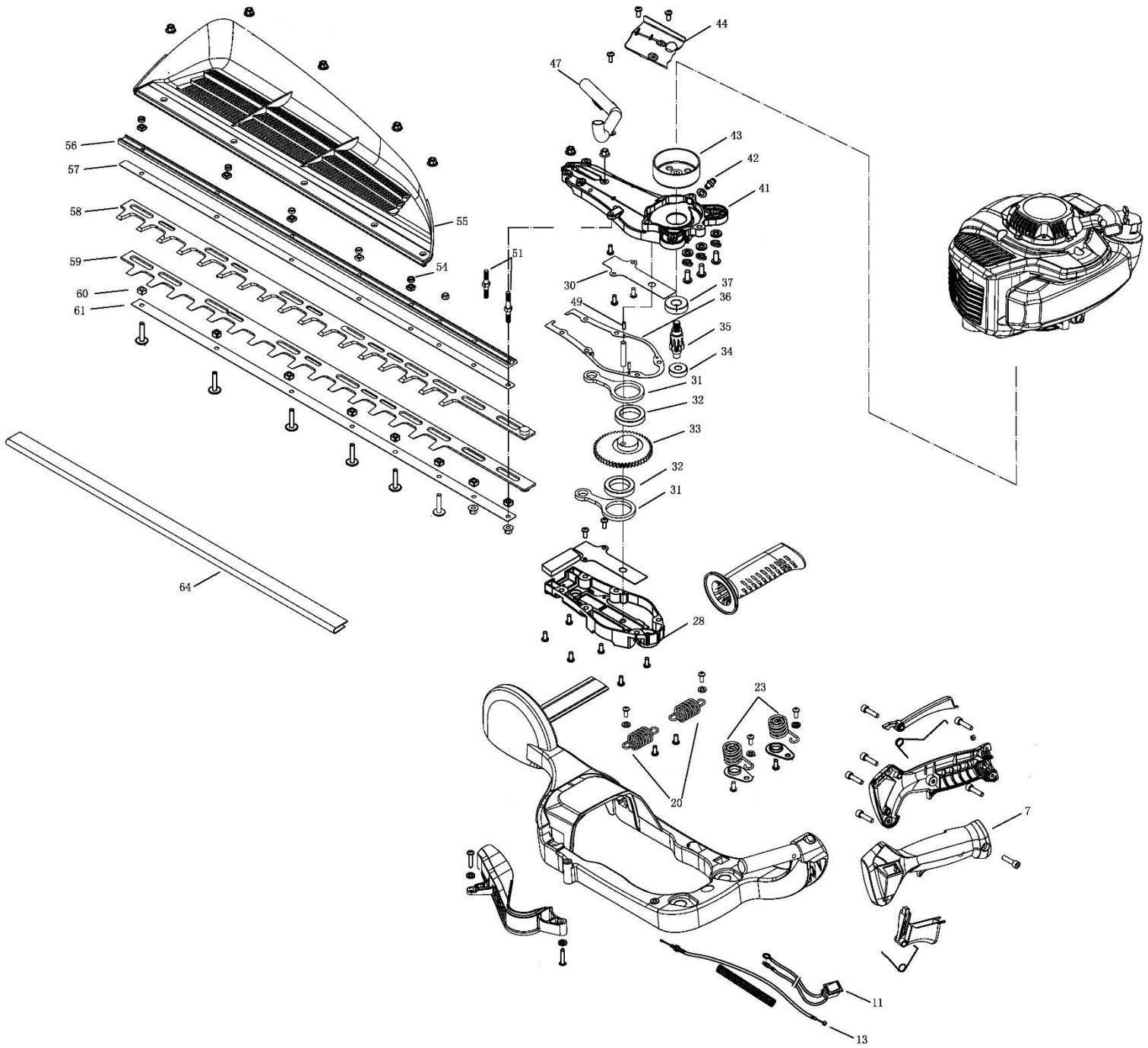


HECHT® 9375

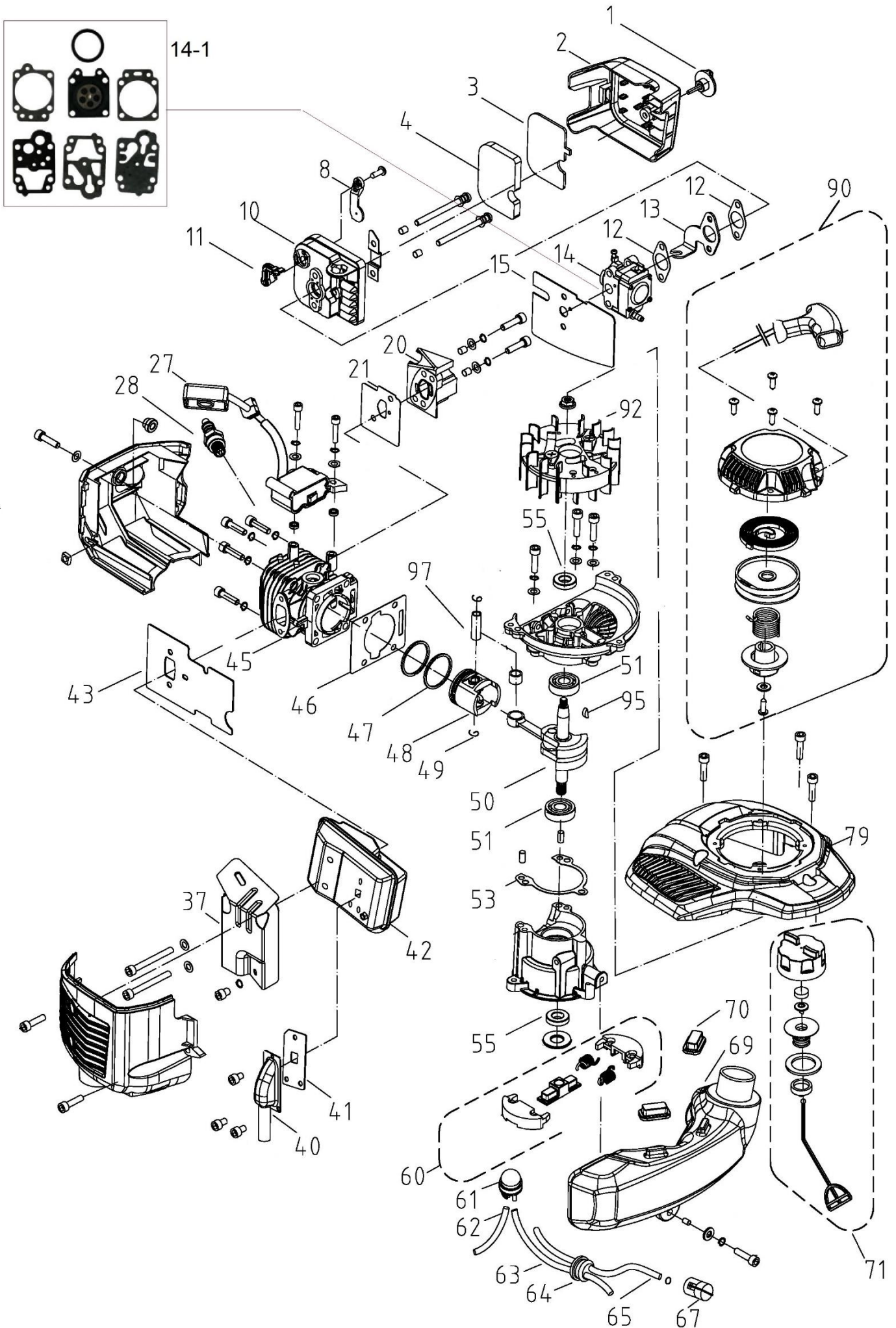
made for garden



| Position | Part number | Název | Name |
|----------|-------------|-----------------------|----------------------|
| 7 | 937500007 | Levý kryt madla | Left handle cover |
| 11 | 937500011 | Vypínač motoru | Engine switch |
| 13 | 937500013 | Bowden plynu | Throttle cable |
| 20 | 937500020 | Pružina | Spring |
| 23 | 937500023 | Pružina | Spring |
| 28 | 937500028 | Spodní díl převodovky | Gearbox lower part |
| 31 | 937500031 | Táhlo lišty | Blade connecting rod |
| 32 | 148205 | Ložisko | Bearing |
| 33 | 937500033 | Excentr | Eccentric gear |
| 34 | 150208 | Ložisko | Bearing |
| 35 | 937500035 | Hřídelka | Output shaft |
| 36 | 937500036 | Těsnění převodovky | Gearbox gasket |
| 37 | 140201 | Ložisko | Bearing |
| 41 | 937500041 | Horní díl převodovky | Gearbox upper part |
| 42 | 937500042 | Maznice | Grease fitting |
| 43 | 937500043 | Spojkový zvon | Clutch drum |
| 44 | 937500044 | Kryt | Cover |
| 47 | 937500047 | Trubka výfuku | Exhaust pipe |
| 51 | 937500051 | Svorník | Stud bolt |
| 54 | 937500054 | Pouzdro | Bushing |
| 55 | 937500055 | Sběrná lišta | Collecting bar |
| 56 | 937500056 | Horní lišta | Upper plate |
| 57 | 937500057 | Horní vodící lišta | Upper guide bar |
| 58 | 937500058 | Horní nůž | Upper blade |
| 59 | 937500059 | Spodní nůž | Lower blade |
| 60 | 937500060 | Pouzdro | Spacer |
| 61 | 937500061 | Spodní vodící lišta | Lower guide bar |
| 64 | 937500064 | Kryt lišty | Blade cover |

HECHT® 9375

made for garden



| Position | Part number | Název | Name |
|----------|-------------|-----------------------------|-----------------------|
| 1 | 927501001 | Šroub víka filtru | Air filter screw |
| 2 | 927501002 | Kryt vzduchového filtru | Air filter cover |
| 3 | 927501003 | Předfiltr | Air filter |
| 4 | 927501003 | Vzduchový filtr | Air sponge filter |
| 8 | 927501008 | Klapka sytiče | Choke flap board |
| 10 | 927501010 | Příruba vzduchového filtru | Air filter base |
| 11 | 927501011 | Páčka sytiče | Choke lever |
| 12 | 924601051 | Těsnění vzduchového filtru | Air filter gasket |
| 13 | 927501013 | Držák bowdenu | Cable support |
| 14 | 927501014 | Karburátor | Carburetor |
| 14-1 | A431003 | Membránová sada karburátoru | Diaphragm set |
| 15 | 127011033 | Těsnění karburátoru | Carburetor gasket |
| 20 | 927501020 | Příruba karburátoru | Carburetor insulator |
| 21 | 927501021 | Těsnění příruby karburátoru | Insulator gasket |
| 27 | 927501027 | Cívka zapalování | Ignition coil |
| 28 | 133R00050 | Svíčka zapalování | Spark plug |
| 37 | 927501037 | Kryt výfuku | Muffler cover |
| 40 | 927501040 | Trubka výfuku | Exhaust pipe |
| 41 | 927501041 | Těsnění trubky výfuku | Exhaust pipe gasket |
| 42 | 927501042 | Výfuk | Muffler |
| 43 | 927501043 | Těsnění výfuku | Muffler gasket |
| 45 | 927501045 | Válec | Cylinder |
| 46 | 927501046 | Těsnění válce | Cylinder gasket |
| 47 | 927501047 | Pístní kroužek | Piston ring |
| 48 | 927501048 | Píst | Piston |
| 49 | 927501049 | Pojistka pístního čepu | Piston pin clip |
| 50 | 927501050 | Kliková hřídel | Crankshaft |
| 51 | 140100 | Ložisko | Bearing |
| 53 | 927501053 | Těsnění klikové skříně | Crankcase gasket |
| 55 | 133R00106 | Gufero | Oil seal |
| 60 | 927501060 | Spojka kompletní | Clutch assembly |
| 61 | 71-P-01 | Primer | Primer fuel tube |
| 62 | 927501062 | Palivová hadička | Fuel tube |
| 63 | 927501063 | Palivová hadička | Fuel tube |
| 64 | 924003041 | Průchodka hadiček | Fuel tube grommet |
| 65 | 927501065 | Palivová hadička | Fuel tube |
| 67 | 927501067 | Palivový filtr | Fuel filter |
| 69 | 927501069 | Palivová nádrž | Fuel tank |
| 70 | 927501070 | Silenblok | Rubber shock absorber |
| 71 | 927501071 | Palivová zátka | Fuel tank cap |
| 79 | 927501079 | Horní kryt motoru | Engine top cover |
| 90 | 927501090 | Startér kompletní | Starter assembly |
| 92 | 927501092 | Setrvačnick | Flywheel |
| 95 | 927501095 | Woodruffovo pero | Woodruff key |
| 97 | 927501097 | Pístní čep | Piston pin |