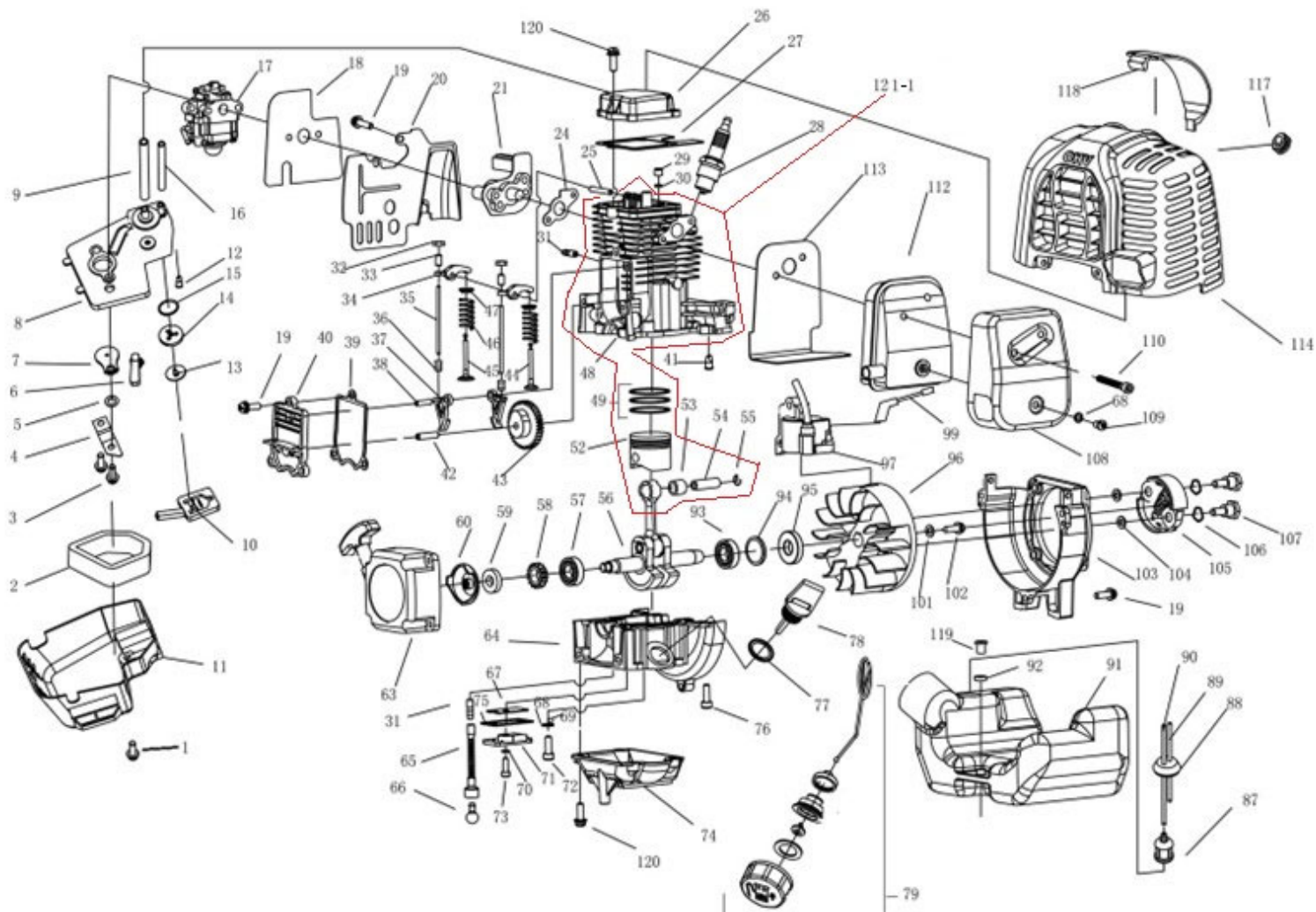


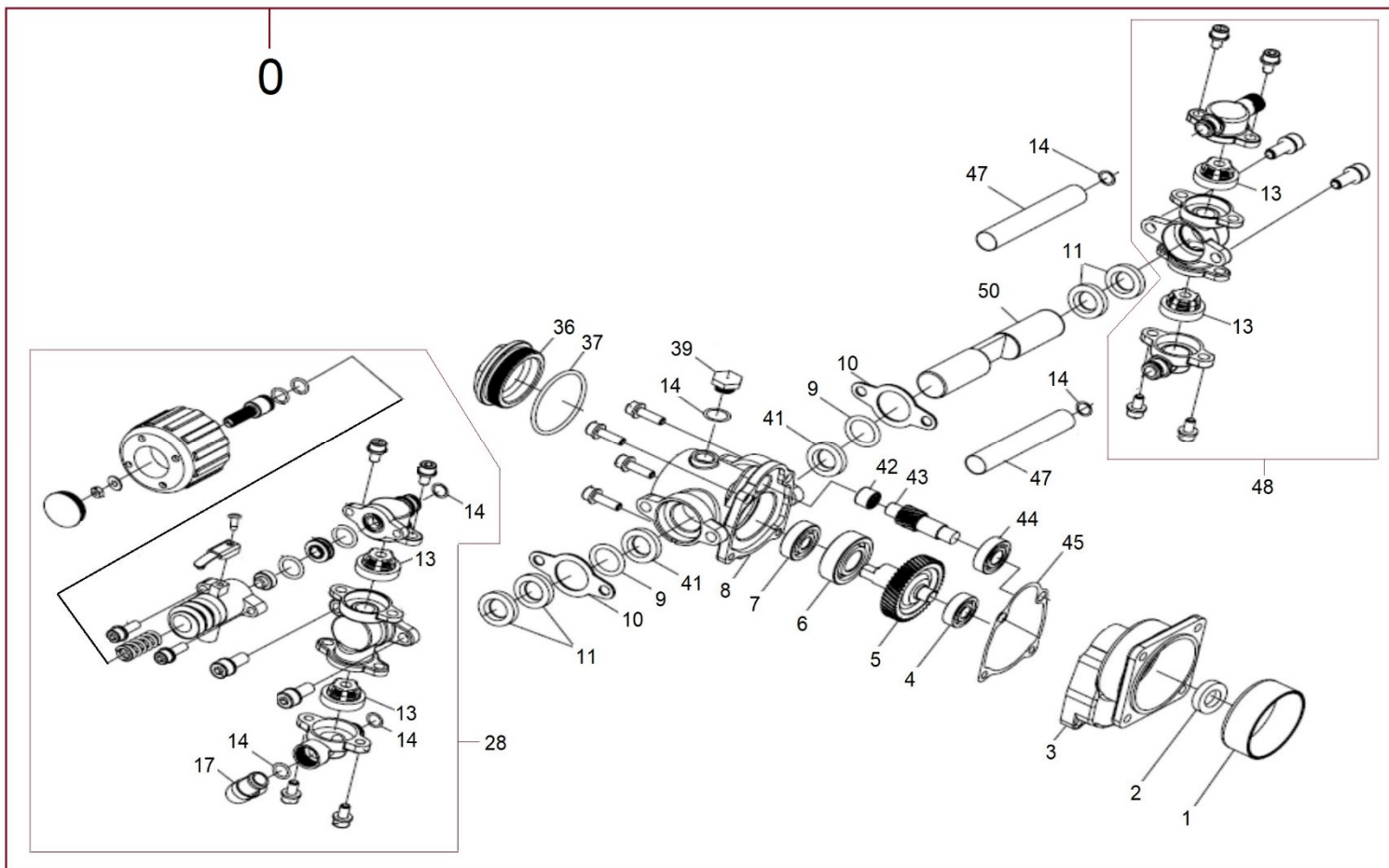
Position	Part number	Název	Name
1	433000001	Ventilek víčka	Tank lid valve
2	433000002	Víčko nádoby	Tank lid
3	433000003	Těsnění víčka nádoby	Tank lid gasket
4	433000004	Sítka nádoby	Tank sieve
5	433000005	Nádoba	Tank
6	433000006	Popruh	Harness
7	451000098	Těsnění vypouštěcí zátky	Sealing washer
8	433000008	Vypouštěcí zátka	Tank cap
10	433000010	Levá vzpěra	Left support
14	433000014	Rám	Frame
15	Nedostupné	Plastový klip	Plastic clip
16	433000016	Opěrka zad	Backrest
17	433000017	Páčka plynu	Throttle lever
17A	4330000171	Vypínač motoru	Engine stop switch
18	433000018	Bowden plynu	Throttle cable
23	433000023	Silenblok	Shock absorber
24	433000024	Držák motoru	Engine bracket

Position	Part number	Název	Name
25	433010025	Silenblok	Shock absorber
26	433010026	Pouzdro	Sleeve
27	433000027	Pravá vzpěra	Right support
28	433000028	Tyč se třemi tryskami	Lance with three nozzles
29	HECHT000432	Nástavec	Extension lance
30	433000030	O kroužek	O ring
31	433000031	Ventil rukojeti	Handle valve
32	433000032	Madlo	Handle
33	433000033	Hadice	Tube
34	433000034	Manometr	Pressure gauge
35	433000035	Konektor hadice a manometru	Tube and gauge connector
36	433000036	Tryska	Nozzle
37	HECHT000433	Dvojitá tryska	Double nozzle
38	433000038	Těsnění trysky	Nozzle gasket
40	HECHT000431	Rozprašovací kryt	Spray cover
41	433000041	Převlečná matice s těsněním	Union nut with gasket



Position	Part number	Název	Name
1	100602009	Šroub	Bolt
2	433001002	Vzduchový filtr	Air filter
3	100602067	Šroub	Bolt
4	433001004	Objímka	Fixing plate
5	433001005	Podložka	Washer
6	433001006	Páčka sytiče	Choke lever
7	433001007	Klapka sytiče	Choke flap
8	433001008	Příruba vzduchového filtru	Air filter base
9	433001009	Palivová hadička (vratná)	Fuel tube (return)
10	433001010	Membrána	Membrane
11	433001011	Kryt vzduchového filtru	Air filter cover
12	433001012	Ventilek	Air check valve
13	433001013	Ventilek	Air check valve
14	433001014	Vzduchový ventil	Air check valve
15	433001015	O kroužek	O ring
16	433001016	Hadička	Tube
17	433001017	Karburátor	Carburetor
18	433001018	Těsnění karburátoru	Carburetor gasket
19	100602013	Šroub	Bolt
20	433001020	Kryt	Cover
21	433001021	Příruba karburátoru	Carburetor insulator
24	433001024	Těsnění příruby karburátoru	Insulator gasket
25	433001025	Čep vahadla ventilu	Valve rocker pin
26	433001026	Ventilové víko	Cylinder head cover
27	927002120	Těsnění ventilového víka	Cylinder head cover gasket
28	133R00050	Svíčka CMR6A	Spark plug CMR6A
29	433001029	Krytka	Cover
30	433001030	Těsnění	Gasket
31	433001031	Spojka hadičky	Tube connector
32	433001032	Matice	Nut
33	433001033	Sedlo tyčky ventilu	Oushing rod seat
34	433001034	Vahadlo ventilu	Valve rocker
35	433001035	Zdvihací tyčka ventilu	Valve pushing rod
36	433001036	Těsnění ventilu	Valve gasket
37	433001037	Spodní vahadlo	Secondary valve rocker
38	433001038	Čep zdvihátka	Valve tappet pin
39	433001039	Těsnění bočního víka	Side cover gasket
40	433001040	Boční víko skříně	Crankcase side cover
41	433001041	Ventilek	Air valve
42	433001042	Hřídelka vačky	Shaft
43	433001043	Vačka	Cam
44	433001044	Výfukový ventil	Exhaust valve
45	433001045	Sací ventil	Intake valve
46	433001046	Pružina ventilu	Valve spring
47	433001047	Podložka pružiny ventilu	Valve spring washer
48	433001048	Válec	Cylinder
49	433001049	Pístní kroužky set	Piston ring set
52	433001052	Píst	Piston
53	433001053	Jehlové ložisko	Needle bearing
54	433001054	Pístní čep	Piston pin
55	433001055	Pojistka pístního čepu	Piston pin clip
Nahrazeno setem 121-1 / Replaced by set 121-1			
56	433001056	Kliková hřídel	Crankshaft
57	140201	Ložisko	Bearing
58	433001058	Ozubené kolo	Gear
59	433001059	Gufero	Oil seal
60	433001060	Miska startéru	Starter idle pulley
63	433001063	Startér kompletní	Starter assembly

Position	Part number	Název	Name
64	433001064	Kliková skříň spodní	Lower crankcase
65	433001065	Hadička	Tube
66	433001066	Kulička	Ball
67	433001067	Membrána	Membrane
68	120102	Podložka	Washer
69	433001069	Kulička	Ball
70	120201	Pružná podložka	Spring washer
71	433001071	Těsnění	Gasket
72	100302027	Šroub	Bolt
73	100301007	Šroub	Bolt
74	433001074	Spodní víko skříňě	Crankcase bottom cover
75	433001075	Krytka	Cover plate
76	100302013	Šroub	Bolt
77	433001077	O kroužek	O ring
78	433001078	Olejevá měrka	Oil disptick
79	433001079	Palivová měrka kompletní	Fuel tank cap assembly
87	945160	Palivový filtr	Fuel filter
88	146001089	Průchodka hadiček	Fuel tube grommet
89	133R00110	Palivová hadička	Fuel tube
90	133R00125	Palivová hadička	Fuel tube
91	433001091	Palivová nádrž	Fuel tank
92	433001092	Silenblok	Rubber pad
93	140101	Ložisko	Bearing
94	433001094	Kroužek	Ring
95	433001095	Gufero	Oil seal
96	433001096	Setrvačnick	Flywheel
97	433001097	Cívka zapalování	Ignition coil
99	433001099	Kabel zapalování	Ignition coil cable
101	433001101	Podložka	Washer
102	433001102	Šroub	Bolt
103	433001103	Kryt setrvačnicku	Flywheel cover
104	433001104	Podložka	Washer
105	433001105	Spojka kompletní	Clutch assembly
106	433001106	Podložka šroubu spojky	Clutch bolt washer
107	127011019	Šroub spojky	Clutch bolt
108	433001108	Kryt výfuku	Muffler cover
109	100602003	Šroub	Bolt
110	100302037	Šroub	Bolt
112	433001112	Výfuk	Muffler
113	433001113	Těsnění výfuku	Muffler gasket
114	433001114	Kryt motoru	Engine cover
117	433001117	Záslepka	Plug
118	433001118	Krytka svíčky	Spark plug cover
119	433001119	Pouzdro	Sleeve
120	100602013	Šroub	Bolt
121-1	4330011211	Válec kompletní	Cylinder assembly



Position	Part number	Název	Name
0	433012000	Čerpadlo kompletní	Pump assembly
1	433012001	Spojkový zvon	Clutch drum
2	146001015	Gufero	Oil seal
3	Nedostupné	Kryt skříně	Case cover
4	140100	Ložisko	Bearing
5	Nedostupné	Ozubené kolo	Gear
6	142104	Ložisko	Bearing
7	143101	Ložisko	Bearing
8	Nedostupné	Skříň	Case
9	433012009	O kroužek	O ring
10	433012010	Podložka	Washer
11	433012011	Těsnící kroužek	Seal ring
13	433012013	Ventilek	Valve
14	433012014	O kroužek	O ring
17	433012017	Vstupní konektor	Intake connector
28	433012028	Vstupní příruba kompletní	Intake assembly
36	Nedostupné	Kryt skříně	Case cover
37	433012037	O kroužek	O ring
39	433012039	Zátka	Plug
41	Nedostupné	Gufero	Oil seal
42	690003031	Jehlové ložisko	Needle bearing
43	Nedostupné	Hřídel	Gear shaft
44	140101	Ložisko	Bearing
45	433012045	Těsnění skříně	Case gasket
47	433012047	Trubice	Pipe
48	433012048	Výstupní příruba	Outtake assembly
50	Nedostupné	Píst	Piston