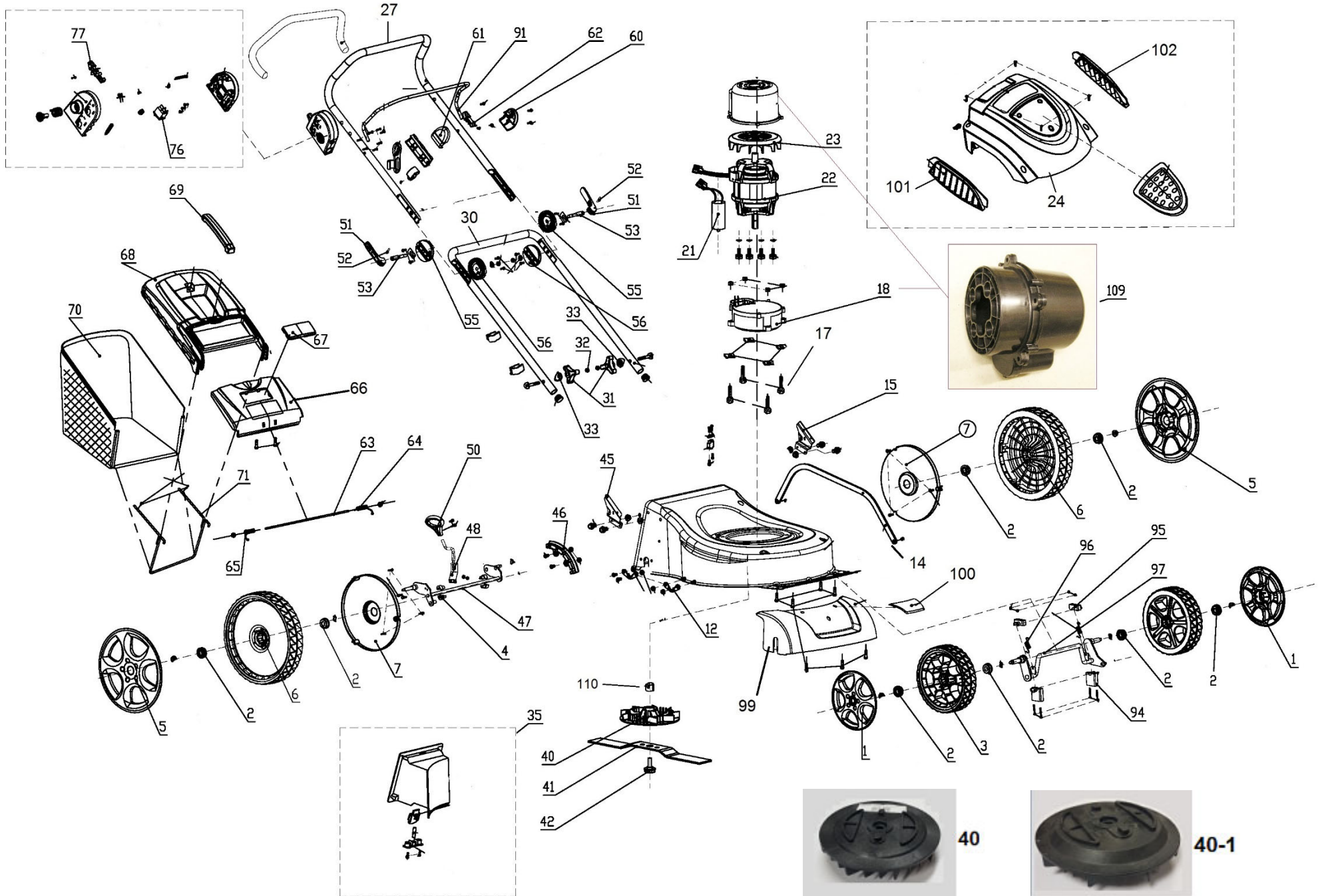


HECHT® 1801

made for garden



Position	Part number	Název	Name
1	23600105103	Poklice předního kola	Front wheel cover
2	26800401601	Ložisko kola	Wheel bearing
3	25400200305	Přední kolo	Front wheel
4	25234000101	Pouzdro zadní osy	Rear axle support
5	23600105303	Poklice zadního kola	Rear wheel cover
6	25400201901	Zadní kolo	Rear wheel
7	25233400101	Vnitřní kryt zadního kola	Rear wheel inner cover
12	26300124401	Pojistka zadní osy	Rear axle fixed clip
14	26300149401	Táhlo zdvihu (do 2010)	Height adjusting lever (to 2010)
14	26300137701	Táhlo zdvihu (od 2011)	Height adjusting lever (from 2011)
15	23600118601	Držák spodního madla levý	Left bracket of lower handle
17	100105022	Šroub	Bolt
18	25262700101	Lůžko motoru	Motor base
21	22900301502	Kondenzátor	Capacitor
22	27400201801	Motor	Motor
23	25232700103	Ventilátor motoru	Motor fan
27	26300130702	Horní madlo	Upper handle
30	26300151701	Spodní madlo	Lower handle
31	25236500102	Křídlová matice	Knob nut
32	26800500701	Matice	Nut
33	25100108501	Tvarová podložka madla	Wave plastic washer
35	25232600101	Mulčovací záslepka	Mulching kit assembly
40-1	25263300101A	Unašeč nože – Ventilátor	Blade holder - Fan
41	26300248702	Nůž	Blade
42	25500100803	Šroub nože	Blade bolt
45	23600118701	Pravý držák spodního madla	Right bracket of lower handle
46	23100102401	Hřeben zdvihu	Height adjusting board
47	26300141001	Zadní osa kol	Rear wheel axle
48	26300150501	Páka zdvihu	Height adjusting lever
50	25400105401	Madlo páky zdvihu	Lever handle
51	25236400101	Páka rychloupínání madla	Fastlocking handle
52	26809004801	Čep páky rychloupínání	Column pin
53	26300130101	Šroub madla	Handle bolt
55	25205400104	Vnější kroužek aretace madla (do 2010)	Outer adjusting ring (to 2010)
55	25261000101	Vnější kroužek aretace madla (od 2011)	Outer adjusting ring (from 2011)
Position	Part number	Název	Name

56	25205500104	Vnitřní kroužek aretace madla (do 2010)	Inner adjusting ring (to 2010)
56	25261000203	Vnitřní kroužek aretace madla (od 2011)	Inner adjusting ring (from 2011)
60	25225700102	Kryt držáku páky vnitřní	Outer cover
61	25225700202	Kryt držáku páky vnější	Inner cover
62	25249000101	Držák páky spínače levý	Pulling pole left holder
63	26300136601	Osa víka koše	Rear flap board axle
64	26801111301	Pružina víka koše pravá	Rear flap board right spring
65	26801111401	Pružina víka koše levá	Rear flap board left spring
67	25238500101	Okno víka koše	Rear board window
66	23000426101	Víko koše	Rear flap board
68	25238200101	Horní kryt koše	Grasscatcher plastic cover
69	25238400101	Madlo koše	Grasscatcher handle
70	25100137818	Potah koše	Grasscatcher bag
71	26300138101	Rám koše	Grasscatcher frame
76	27600100402	Spínač	Switch
77	25249000201	Držák páky spínače pravý	Pulling pole right holder
91	26300149101	Páka spínače	Switch lever
94	25237600101	Spodní pouzdro přední osy	Front axle lower support
95	25237600203	Horní pouzdro přední osy	Front axle upper support
96	26801111201	Pružina přední osy	Front axle spring
97	26300137401	Přední osa kol	Front wheel axle
99	25237700102	Přední panel šasí	Deck front panel
100	23100105901	Krytka předního panelu	Decorative cover
101	25248900201	Boční mřížka pravá	Right grate
102	25248900101	Boční mřížka levá	Left grate
109	25232900102	Kryt motoru spodní+horní	Motor cover
110	26900203602	Pouzdro unašeče	Bushing