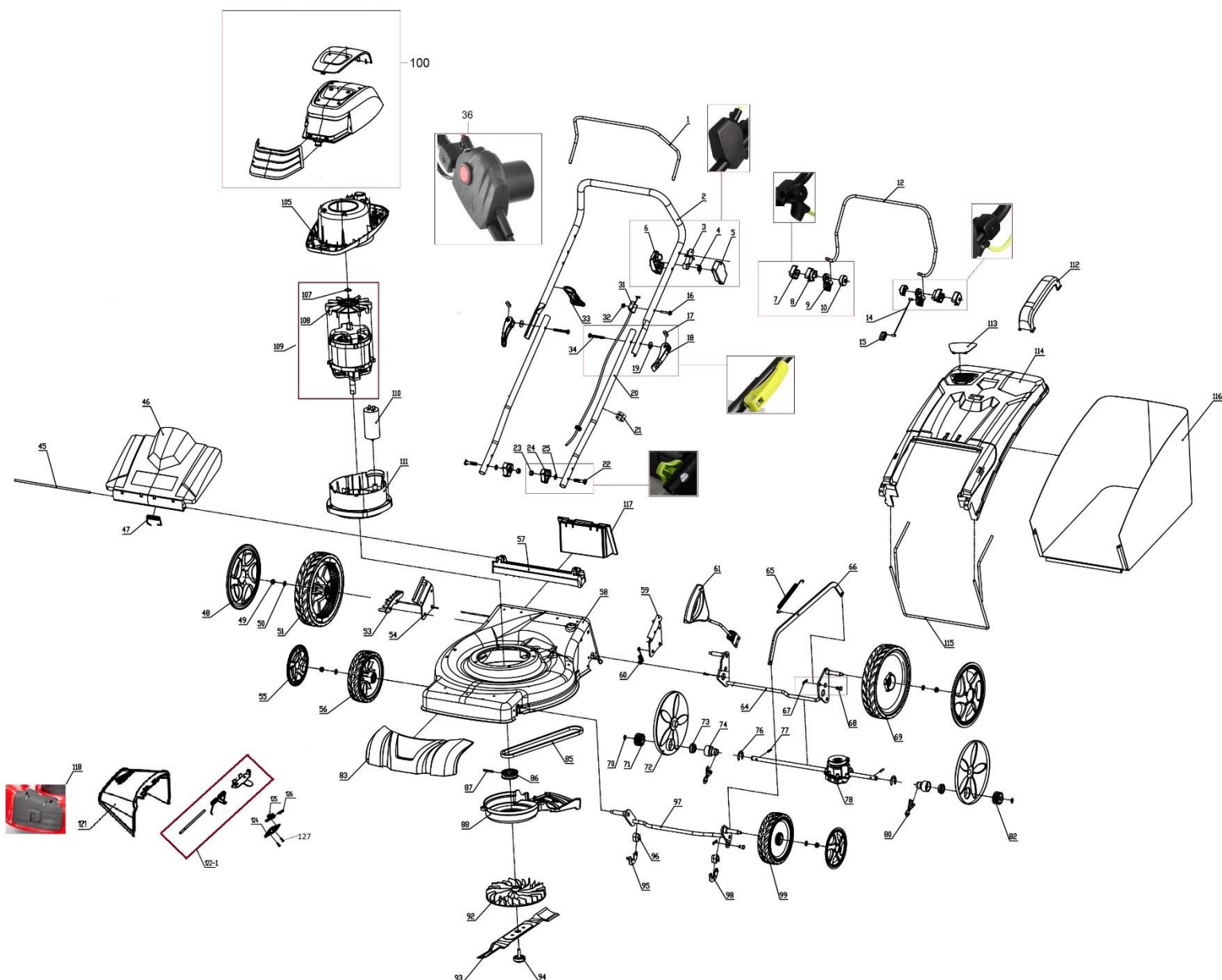


# HECHT® 1802 S

made for garden



Position	Part number	Název	Name
1	180200001	Páka spínače	Switch pulling pole
2	180200002	Horní madlo	Upper handle
3-6	180200003	Držák páky brzdy	Pulling pole holder
7-10	180200009	Držák páky pojezdu	Pulling pole holder
12	180200012	Páka pojezdu	Driving pulling pole
14	180200014	Lanko pojezdu	Driving short cable
15	180200015	Spojka bowdenu	Cable connector
16	100203032	Šroub	Bolt
17-19,34	180200018	Páka rychloupínání madla	Fastlocking handle
20	180200020	Spodní madlo	Lower handle
21	25261100102	Svorka bowdenu	Cable clamp
22-25	180200024	Křídlová matice set	Knob nut set
31	180200031	Bowden pojezdu	Driving cable
32	110103	Matice	Nut
33	25247900101	Závěs kabelu	Cable hook
36	180200036	Spínač kompletní	Switch assembly
45	180200045	Osa víka koše	Flap board axle
46	180200046	Víko koše	Rear flap board
47	180200047	Pružina víka koše	Flap board spring
48	180200048	Poklice zadního kola	Rear wheel cover

Position	Part number	Název	Name
49	110105	Matice kola	Nut
50	120105	Podložka	Washer
51	180200051	Pravé zadní kolo	Right rear wheel
53	180200053	Hřeben zdvihu sečení	Height adjusting board
54	180200054	Pravý držák spodního madla	Right bracket of lower handle
55	180200055	Poklice předního kola	Front wheel cover
56	180200056	Pravé přední kolo	Right front wheel
57	180200057	Zadní lišta šasí	Deck rear bar
58	180200058	Šasí	Deck
59	180200059	Levý držák spodního madla	Left bracket of lower handle
60	180200060	Pružina	Spring
61	180200061	Páka zdvihu sečení	Height adjusting lever
64	180200064	Zadní osa kol	Rear wheel axle
65	180200065	Pružina táhla zdvihu	Adjusting rod spring
66	180200066	Táhlo zdvihu sečení	Height adjusting rod
67,68	180200067	Čep se závlačkou	Pin with cotter pin
69	180200069	Levé zadní kolo	Left rear wheel
70	130109	Pojistný kroužek	Circlip
71	26900300203	Pastorek pojezdu pravý	Right output gear
72	180200072	Vnitřní kryt zadního kola	Rear wheel inner cover
73	26800402302	Ložisko pojezdu	Bearing
74	180200074	Domeček ložiska	Bearing housing
76	130316	Třmenový kroužek	E clip
77	26809000102	Čep pojezdu	Pin
78	180200078	Převodovka pojezdu	Gearbox
80	180200080	Pojistka zadní osy	Rear axle clip
82	26900300103	Levý pastorek pojezdu	Left output gear
83	180200083	Přední panel šasí	Deck front panel
85	180200085	Klínový řemen	V belt
86	180200086	Řemenice motoru	Engine sheave
87	180200087	Pružný čep	Slotted spring pin
88	180200088	Kryt řemenu	Belt protecting cover
92	180200092	Unašeč nože - ventilátor	Blade holder - fan
93	180200093	Nůž	Blade
94	180200094	Šroub nože	Blade bolt
95	180200095	Pojistka přední osy pravá	Front axle right clip
96	180200096	Pouzdro přední osy	Front axle support
97	180200097	Přední osa kol	Front wheel axle
98	180200098	Pojistka přední osy levá	Front axle left clip
99	180200099	Levé přední kolo	Left front wheel
100	180200100	Horní kryt	Upper plastic cover
105	180200105	Horní kryt motoru	Motor upper cover
107	130114	Pojistný kroužek	Circlip
108	180200108	Ventilátor	Fan
109	180200109	Motor	Motor
110	180200110	Kondenzátor	Capacitor
111	180200111	Lůžko motoru	Motor base
112	180200112	Madlo koše	Grasscatcher handle
113	180200113	Ukazatel plnosti koše	Grass level indicator
114	180200114	Horní kryt koše	Grasscatcher upper cover
115	180200115	Rám koše	Grasscatcher frame
116	180200116	Potah koše	Grasscatcher bag
117	180200117	Mulčovací záslepka	Mulching kit
118	180200118	Kryt bočního výhozu	Side discharge cover
121	180200121	Usměrňovač bočního výhozu	Side-discharge protecting cover
122-1	1802001221	Držák bočního výhozu	Side discharge axle assembly
124	180200124	Krytka	Cover

# HECHT<sup>®</sup> 1802 S

made for garden

Position	Part number	Název	Name
125	180200125	Pojistka krytu bočního výhozu	Side cover buckle
126	180200126	Pružina	Spring
127	180200127	Šroub	Bolt