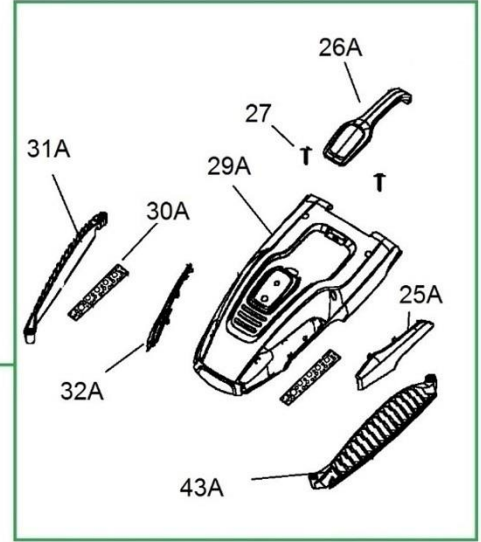
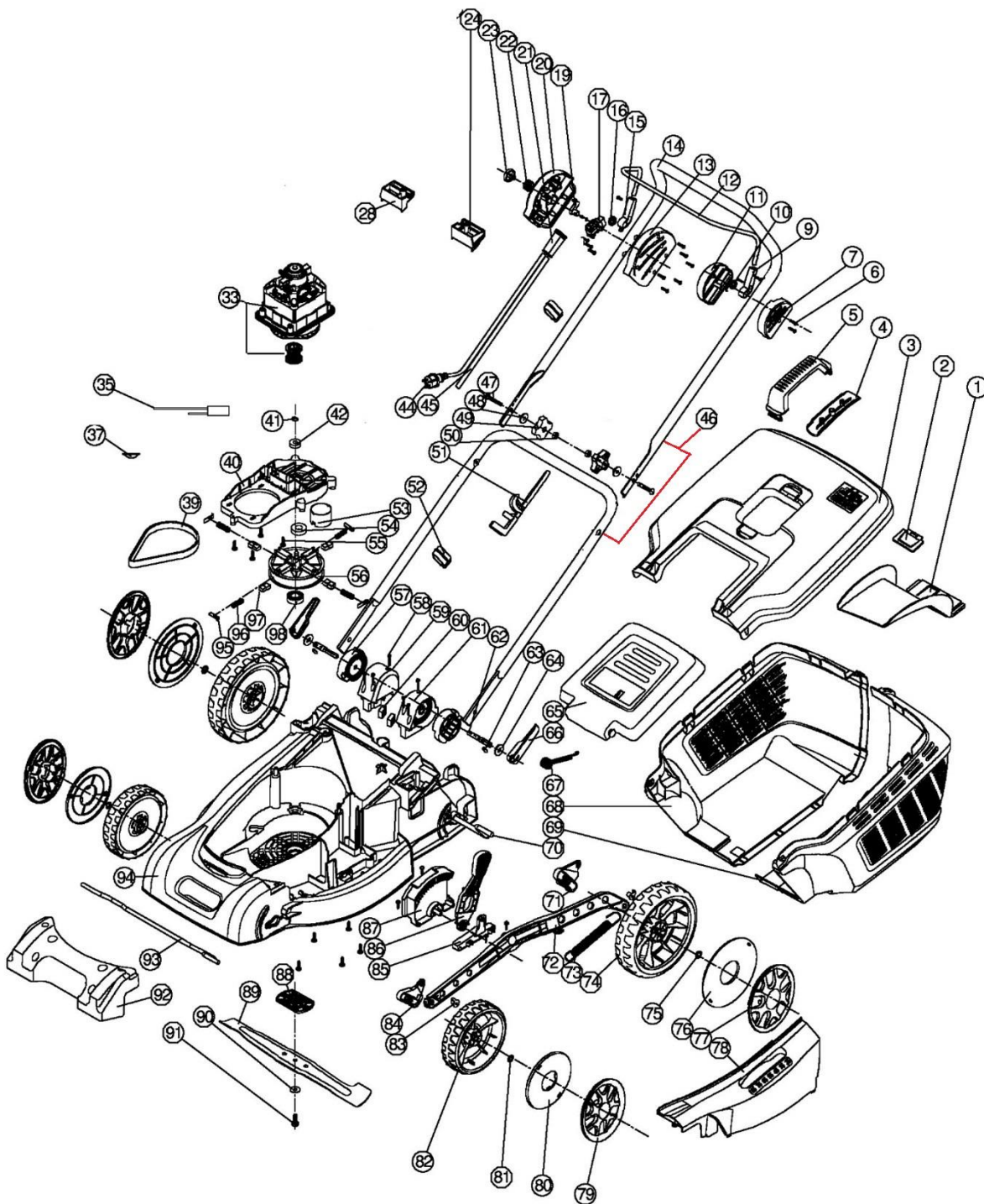


2015 and older



2016



Position	Part number	Název	Name
Na tento stroj lze objednat pouze níže vedené díly. / Only below listed spare parts can be ordered.			
1	184200001	Klín výhozu	Discharge wedge
2	363801003	Ukazatel plnosti koše	Grass level indicator
3	184200003	Horní kryt koše	Grasscatcher upper cover
4	143400019	Spodní díl madla koše	Grasscatcher handle lower part
5	184200005	Madlo koše	Grasscatcher handle
6	100537013	Šroub	Screw
7	184200007	Kryt držáku páky levý	Left cover of pivot point
9	184200009	Držák páky spínače levý	Left support of handle
10	184200010	Pružina	Spring
11	184200011	Kryt držáku páky pravý	Right cover of pivot point
12	184200012	Páka spínače	Trigger handle
13	363802012	Kryt spínače levý	Left cover of switch box
15	184200015	Držák páky spínače pravý	Right support of handle
16	184200016	Pružina páky spínače pravý	Spring
19	184200019	Páčka tlačítka	Trigger
20	363802003	Kryt spínače pravý	Right cover of switch box
24	163800034	Podložka krytu levá	Main cover left washer
26	184200026	Madlo krytu (do 2015)	Top cover handle (to 2015)
26A	163800001A	Madlo krytu (2016)	Top cover handle (2016)
27	100537013	Šroub	Screw
29	184200029	Horní kryt (do 2015)	Top cover (to 2015)
29A	163800037A	Horní kryt (2016)	Top cover (2016)
31	163800004	Pravá mřížka (do 2015)	Right grid cover to (2015)
31A	163800004A	Pravý kryt (mřížka) (2016)	Right grid cover (2016)
32A	163800006A	Pravý dekorativní kryt (2016)	Right decorative cover (2016)
33	184200032A	Motor (2016)	Motor (2016)
35	163800011A	Proudová ochrana	Thermal cutoff
37	120403	Podložka	Washer
39	1843R0018	Drážkový řemen	Ribbed belt
40	184200037	Lůžko motoru	Motor base board
41	130105	Pojistný kroužek	Circlip
42	150309	Ložisko	Bearing
43A	163800031A	Levý kryt (mřížka) (2016)	Left grid cover (2016)
46	184200049	Madlo kompletní	Handle assembly
47	120200027	Šroub madla	Handle bolt
48	120303	Podložka	Washer
49	184200046	Křídlová matice	Knob nut
50	110103	Matice	Nut
51	184200048	Závěs kabelu	Cable hook
53	163800025	Kroužek brzdy	Brake ring
54	140202	Ložisko	Bearing
55	100547017	Šroub	Screw
56	184200054	Řemenice	Sheave
57	184200055	Ozubení madla	Rotary teeth block
58	100539022	Šroub	Screw
59	184200057	Držák spodního madla pravý	Lower handle right seat
61	184200059	Držák spodního madla levý	Lower handle left seat
62	184200060	Šroub páky rychloupínání	Handle lock bolt
63	363800036	Čep	Elastic cylindrical pin
64	363800045	Podložka	Washer
65	163800047	Víko koše	Rear board
66	184200064	Páka rychloupínání	Locking handle
67	184200065	Pružina víka koše	Rear board spring
68	184200066	Pravá polovina koše	Grasscatcher right part
69	184200067	Levá polovina koše	Grasscatcher left part
70	184200068	Zadní osa kol	Rear wheel axle
71	184200069	Zadní kulisa zdvihu	Rear bracket of adjusting rod

Position	Part number	Název	Name
72	184200070	Táhlo zdvihu	Height adjusting rod
73	163800062	Pružina	Spring
74	184200072	Zadní kolo	Rear wheel
75	153810094	Pojistka kola	Wheel clip
76	184200074	Kryt zadního kola	Rear wheel cover beset
77	184200075	Poklice zadního kola	Rear wheel cover
79	143400043	Poklice předního kola	Front wheel cover
80	143400044	Kryt předního kola	Rear wheel cover beset
81	CP046607	Pojistný kroužek	Bearing clip
82	143400045	Přední kolo	Front wheel
83	184200081	Čep zdvihu	Height adjustment axle
84	184200082	Přední kulisa zdvihu	Front bracket of adjusting rod
85	184200083	Kulisa páky zdvihu	Lever base
86	184200084	Páka zdvihu	Height adjustment lever
87	184200085	Hřeben zdvihu sečení	Height adjustment board
88	184200086	Unašeč nože	Blade holder
89	184200087	Žací nůž	Blade
90	184200088	Podložka šroubu nože	Washer
91	184200089	Šroub nože	Blade bolt
92	163800068	Přední panel šasí	Deck front panel
93	184200091	Přední osa kol	Front wheel axle
95	163800022	Opěrná deska	Patch brake
96	163800021	Pružina brzdy	Brake spring
97	163800018	Brzda (korková)	Cork brake
98	140203	Ložisko	Bearing