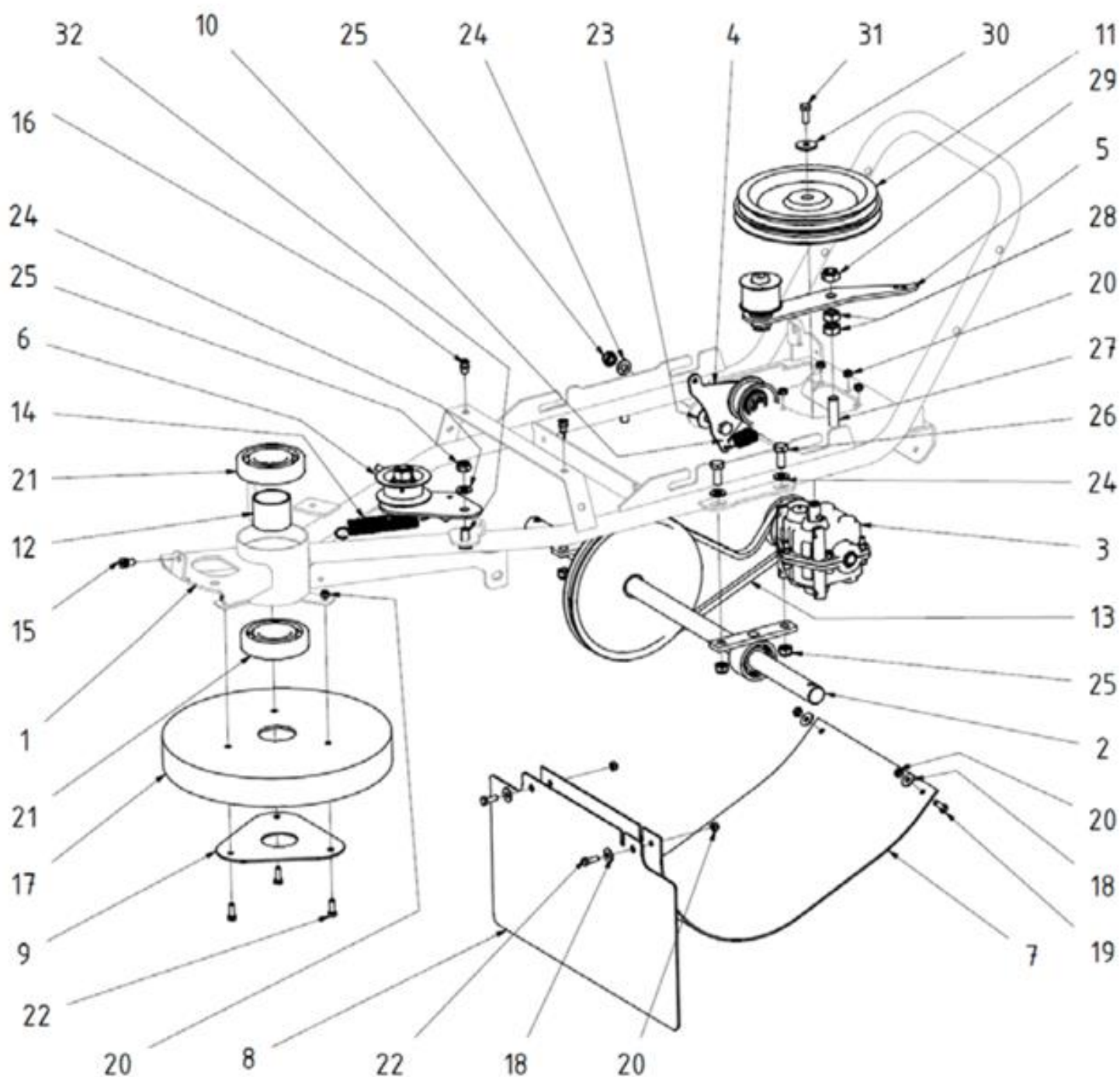


**HECHT**<sup>®</sup> 5060  
made for garden



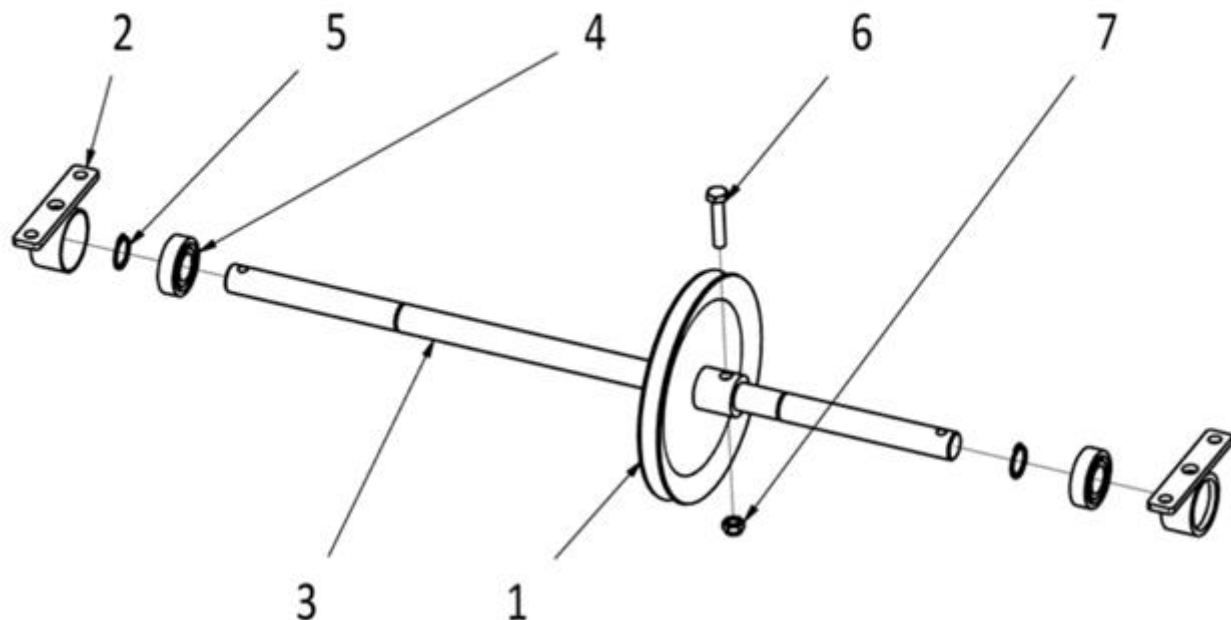
## Sestava nosná



| Position  | Part number | Název                     | Name                      |
|---|-------------|---------------------------|---------------------------|
| Na tento stroj lze objednat již pouze níže vedené díly. / Only below listed spare parts can be ordered. |             |                           |                           |
| 1   | 506002001   | Nosný rám                 | Main frame                |
| 3   | 506002003   | Sestava převodovky        | Gearbox assembly          |
| 6   | 506002006   | Sestava napínák sečení    | Mowing tensioner assembly |
| 7   | 506002007   | Zástěrka pojezdu          | Cover sheet               |
| 8   | 506002008   | Zástěrka sečení           | Cover sheet               |
| 9   | 506002009   | Kryt hlavního domku       | Housing cover             |
| 10  | 506002010   | Pružina napínáku svislého | Spring                    |
| 11  | 506002011   | Řemenice dvojitá          | Double sheave             |
| 12  | 506002012   | Rozpěrný tubus            | Distance pipe             |
| 13  | 25100203302 | Klínový řemen nápravy     | V belt                    |

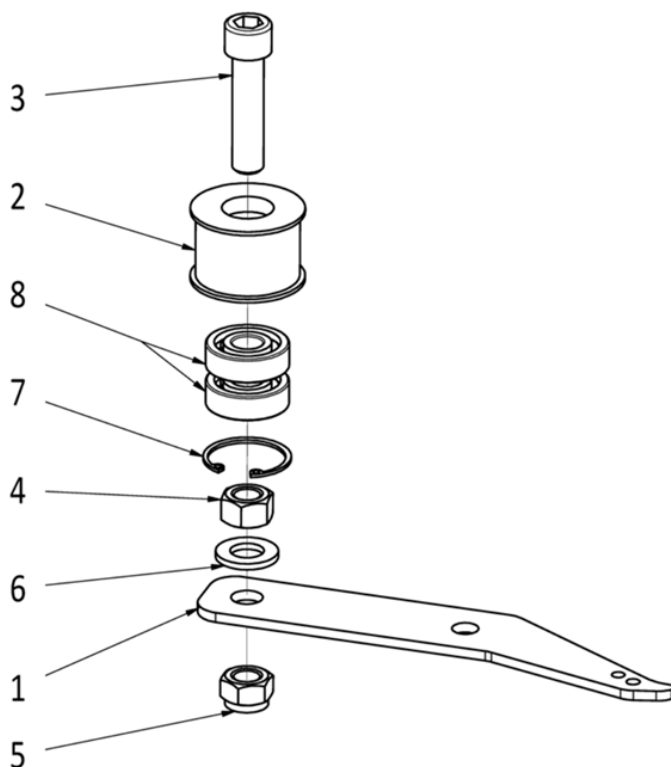
| Position | Part number | Název           | Name          |
|----------|-------------|-----------------|---------------|
| 14       | 506002014   | Vratná pružina  | Return spring |
| 15       | 506002015   | Maticový nýt    | Rivet         |
| 16       | 506002016   | Maticový nýt    | Rivet         |
| 17       | 506002017   | Kryt rozmetadla | Round cover   |
| 18       | 506002018   | Podložka        | Washer        |
| 19       | 100102009   | Šroub           | Bolt          |
| 20       | 110102      | Matice          | Nut           |
| 21       | 142207      | Ložisko         | Bearing       |
| 22       | 100102011   | Šroub           | Bolt          |
| 23       | 120305      | Podložka        | Washer        |
| 24       | 120105      | Podložka        | Washer        |
| 25       | 110105      | Matice          | Nut           |
| 26       | 100105017   | Šroub           | Bolt          |
| 27       | 100107032   | Šroub           | Bolt          |
| 28       | 110307      | Matice          | Nut           |
| 29       | 110107      | Matice          | Nut           |
| 30       | 506002030   | Podložka        | Washer        |
| 31       | 100103013   | Šroub           | Bolt          |
| 32       | 100105013   | Šroub           | Bolt          |

## Sestava pevné nápravy



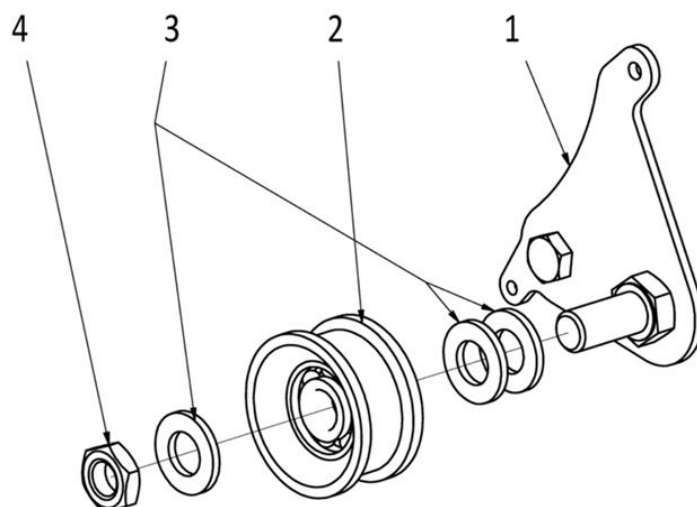
| Position | Part number | Název             | Název           |
|----------|-------------|-------------------|-----------------|
| 1        | 506002033   | Řemenice nápravy  | Sheave          |
| 2        | 506002034   | Svarek domku      | Bearing housing |
| 3        | 506002035   | Hřídel jednoduchá | Shaft           |
| 4        | 140204      | Ložisko           | Bearing         |
| 5        | 130117      | Pojistný kroužek  | Circlip         |
| 6        | 100105037   | Šroub             | Bolt            |
| 7        | 110105      | Matice            | Nut             |

## Sestava prvního napínáku pojezdu



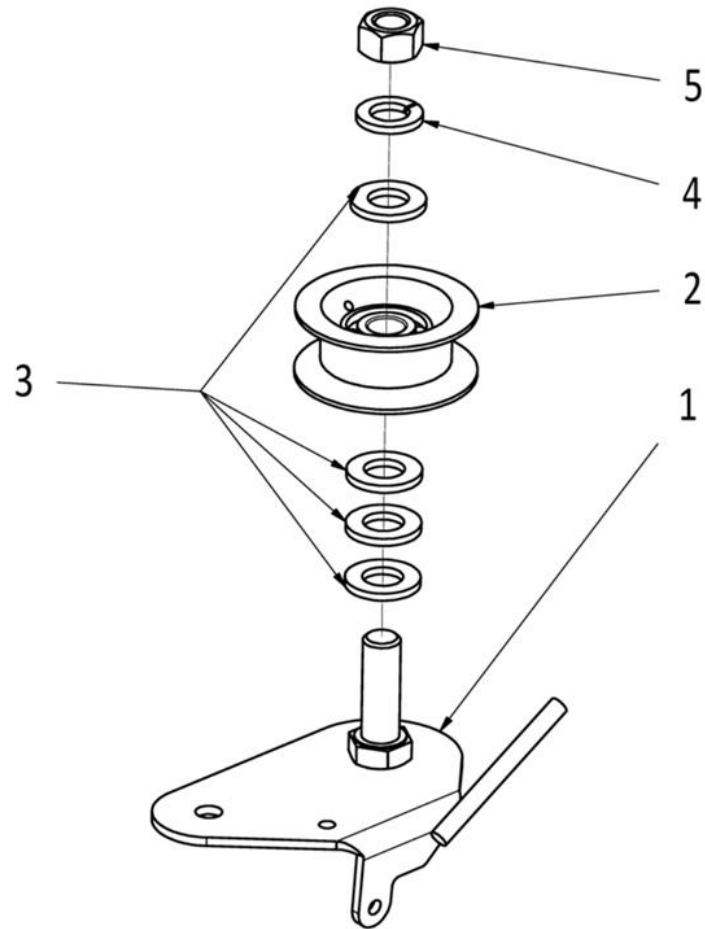
| Position | Part number | Název            | Name            |
|----------|-------------|------------------|-----------------|
| 1        | 506002040   | Rameno kladky    | Tensioner lever |
| 2        | 506002041   | Kladka kovová    | Pulley          |
| 3        | 100309047   | Šroub            | Bolt            |
| 4        | 110309      | Matice           | Nut             |
| 5        | 110109      | Matice           | Nut             |
| 6        | 130109      | Podložka         | Washer          |
| 7        | 130229      | Pojistný kroužek | Circlip         |
| 8        | 142201      | Ložisko          | Bearing         |

## Sestava napínáku pojezdu



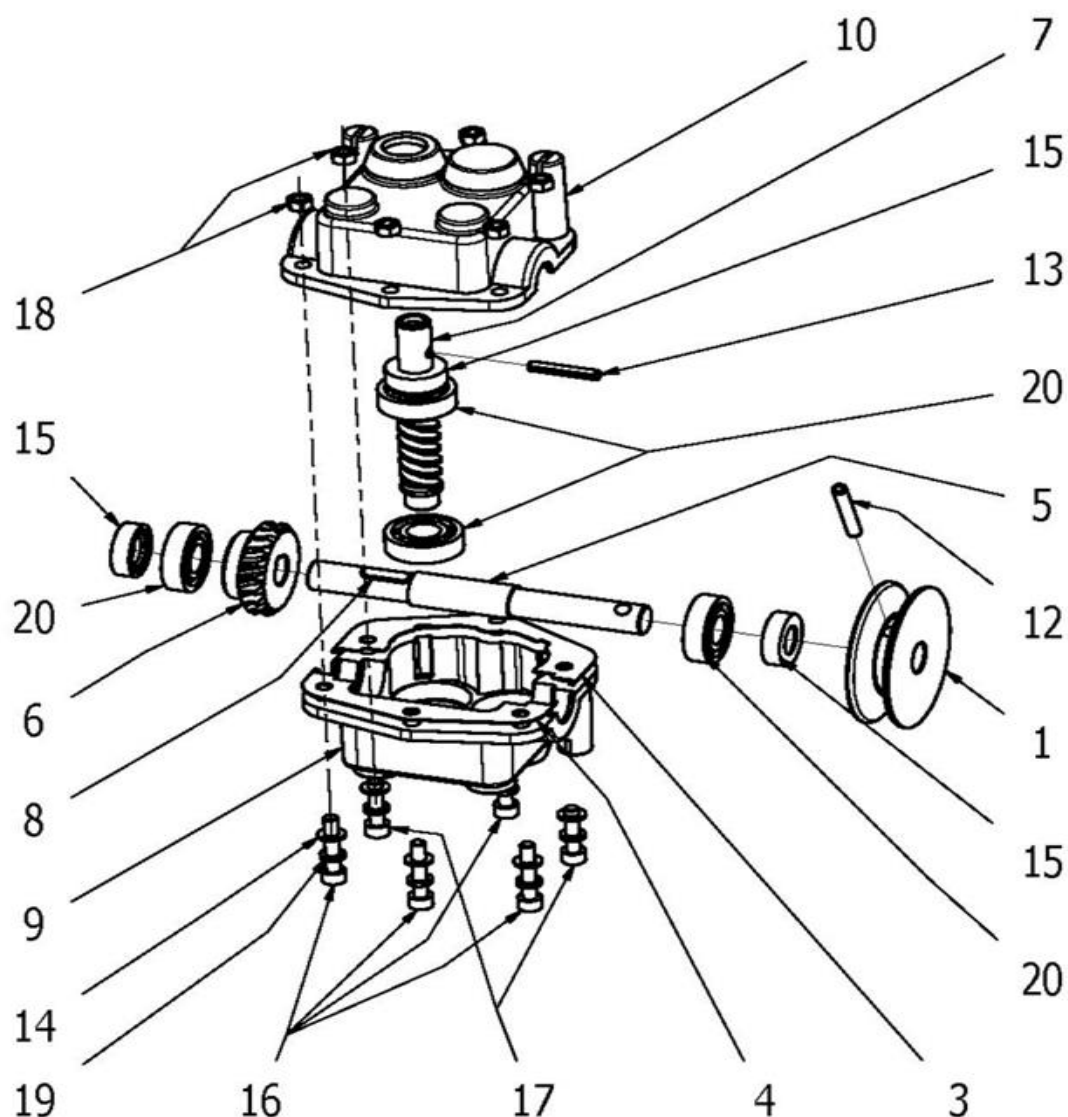
| Position | Part number | Název                 | Name                |
|----------|-------------|-----------------------|---------------------|
| 1        | 506002048   | Napínák pojezdu dolní | Tensioner - driving |
| 2        | 506002049   | Kladka                | Pulley              |
| 3        | 120109      | Podložka              | Washer              |
| 4        | 110409      | Matice                | Nut                 |

## Sestava napínáku sečení

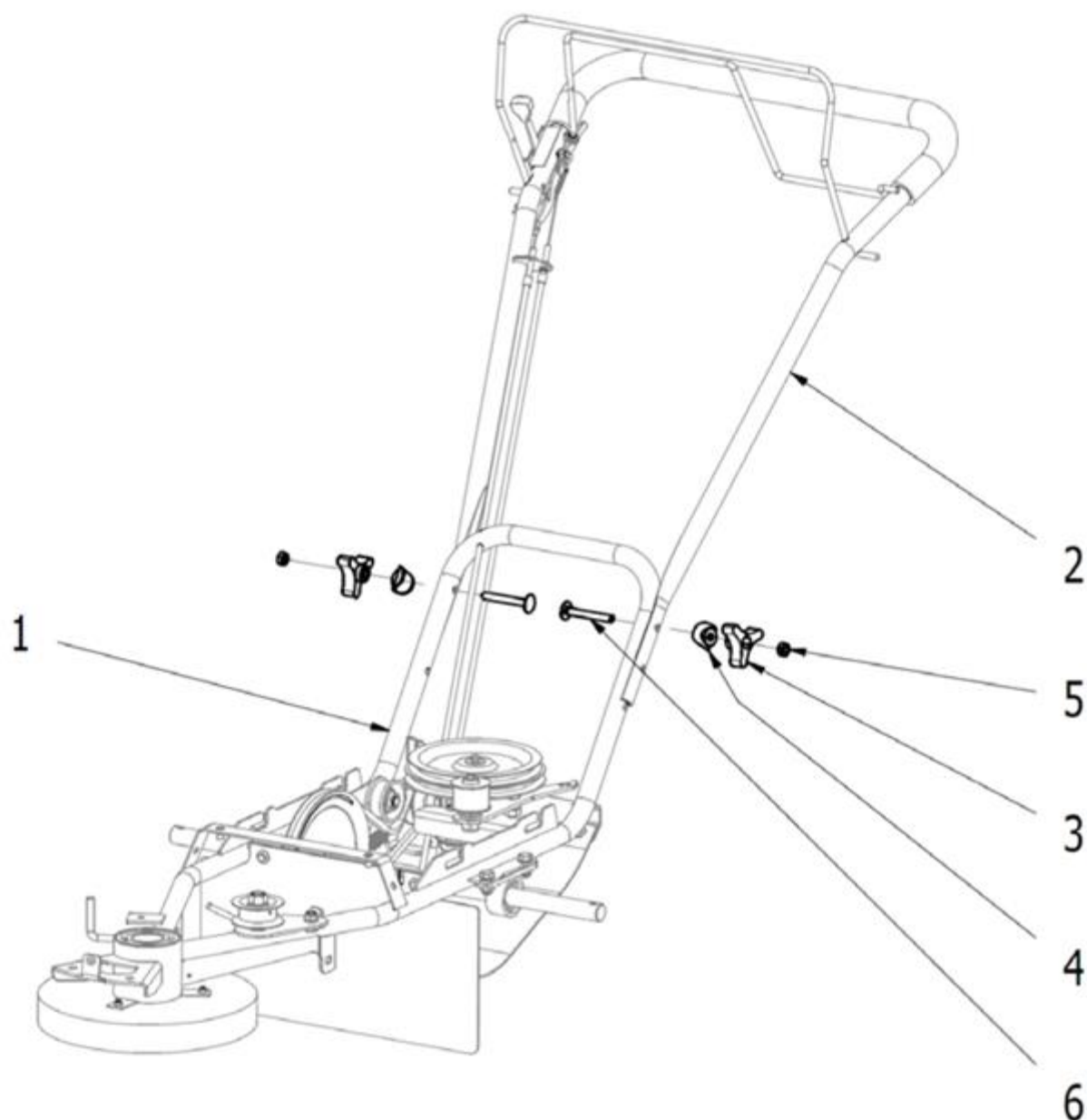


| Position | Part number | Název         | Name            |
|----------|-------------|---------------|-----------------|
| 1        | 506002052   | Páka napínáku | Tensioner lever |
| 2        | 506002053   | Kladka        | Pulley          |
| 3        | 120109      | Podložka      | Washer          |
| 4        | 120209      | Podložka      | Washer          |
| 5        | 110309      | Matice        | Nut             |

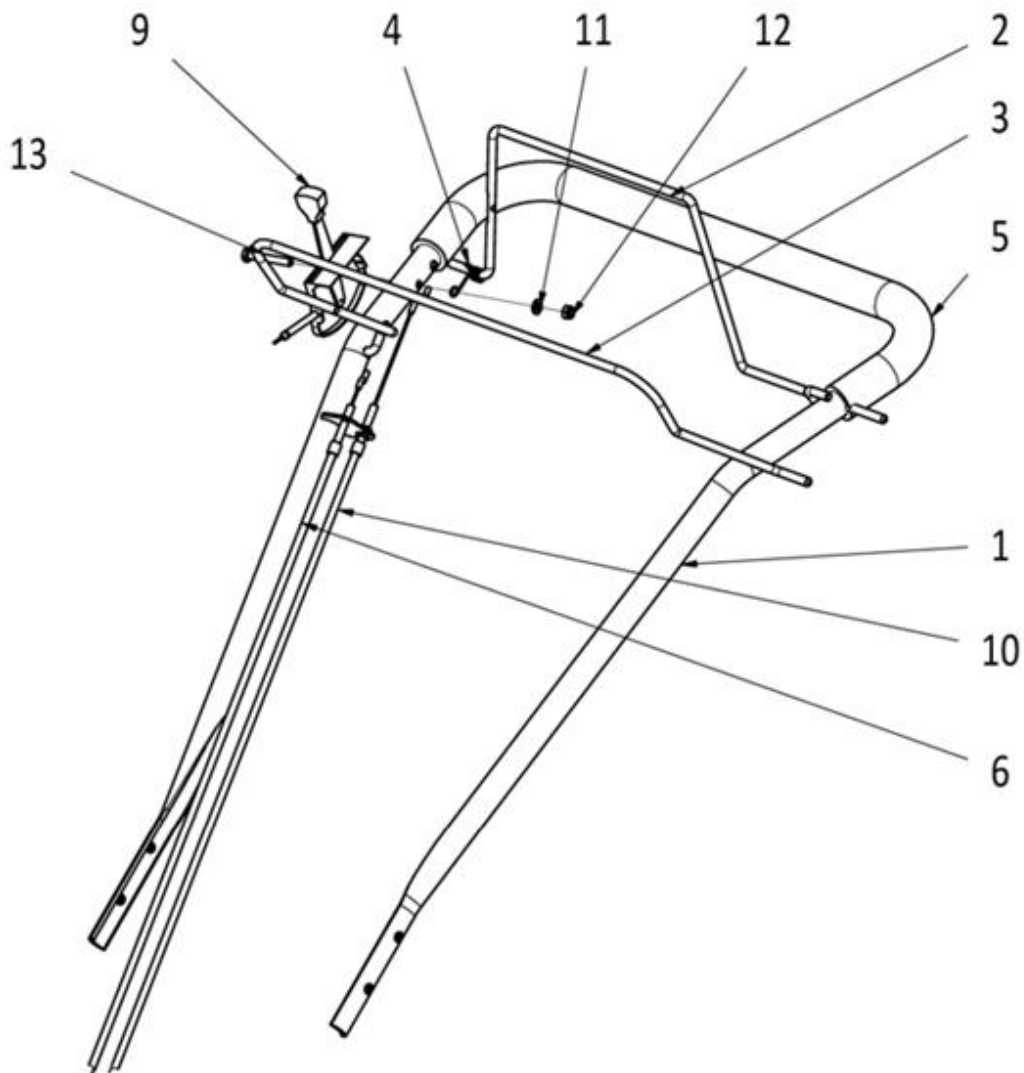
## Sestava převodovky



| Position | Part number | Název                    | Name               |
|----------|-------------|--------------------------|--------------------|
| 1        | 506002057   | Řemenice převodu pojezdu | Sheave             |
| 2        | 506002058   | Pero                     | Flat key           |
| 3        | 506002059   | Těsnění pravé            | Right seal         |
| 4        | 506002060   | Těsnění levé             | Left seal          |
| 5        | 506002061   | Distanční tubus          | Distance pipe      |
| 6        | 506002062   | Šnekové kolo             | Gear               |
| 7        | 506002063   | Šnek                     | Worm               |
| 8        | 506002064   | Hřídel                   | Shaft              |
| 9        | 506002065   | Skříň spodní             | Lower gearbox case |
| 10       | 506002066   | Skříň horní              | Upper gearbox case |
| 12       | 506002068   | Pružný kolík             | Spring pin         |
| 13       | 506002069   | Pružný kolík             | Spring pin         |
| 14       | 120102      | Podložka                 | Washer             |
| 15       | 506002071   | Gufero                   | Oil seal           |
| 16       | 100302022   | Šroub                    | Bolt               |
| 17       | 100302017   | Šroub                    | Bolt               |
| 18       | 110302      | Matice                   | Nut                |
| 19       | 120202      | Podložka                 | Washer             |
| 20       | 140201      | Ložisko                  | Bearing            |

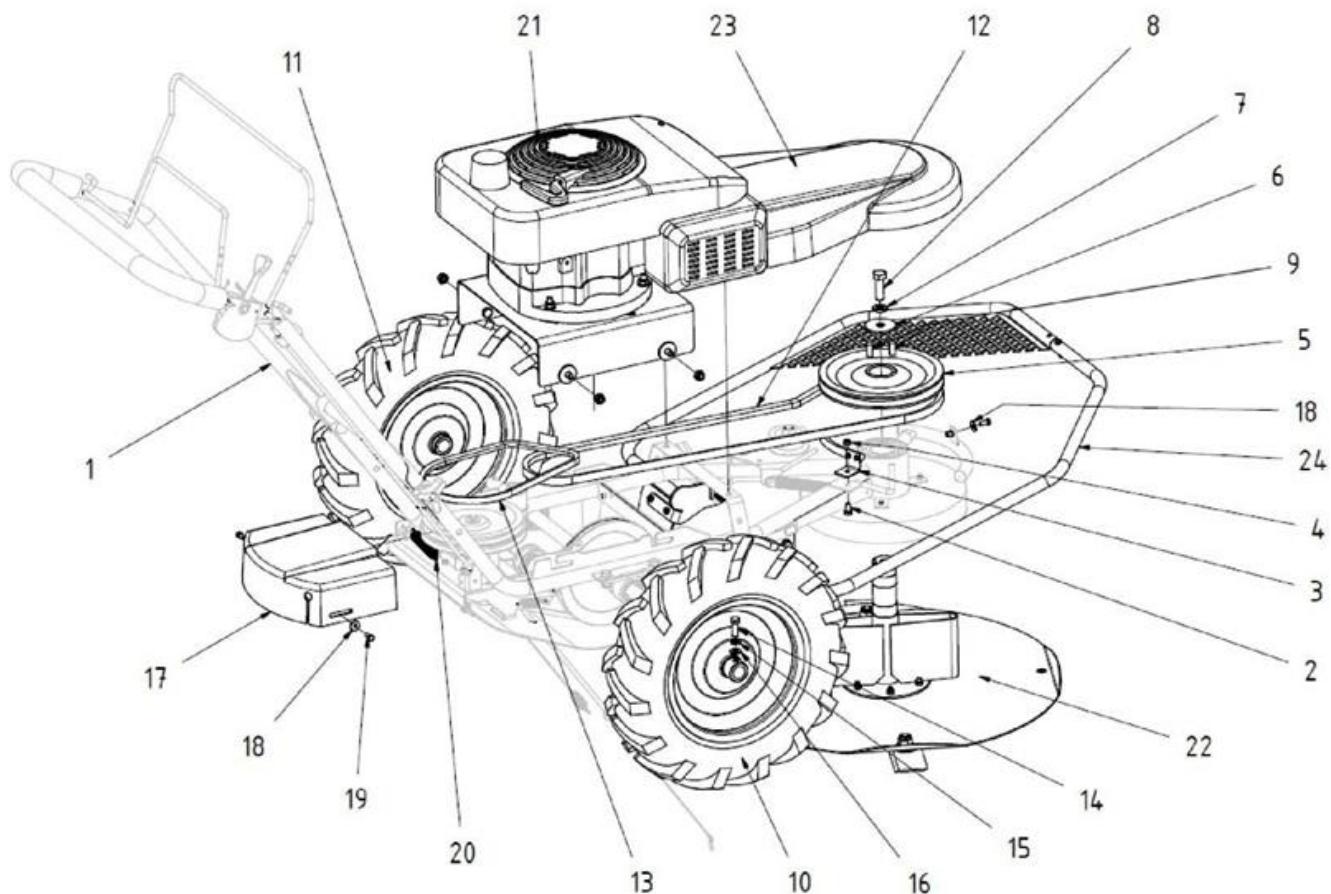
**Sestava nosná s řídítky**

| Position | Part number | Název             | Name           |
|----------|-------------|-------------------|----------------|
| 3        | 506002079   | Křídlová matice   | Wing nut       |
| 4        | 506002080   | Příložka plastová | Plastic washer |
| 5        | 110305      | Matice            | Nut            |
| 6        | 100405057   | Šroub             | Bolt           |

**Sestava nosná s řídítky**

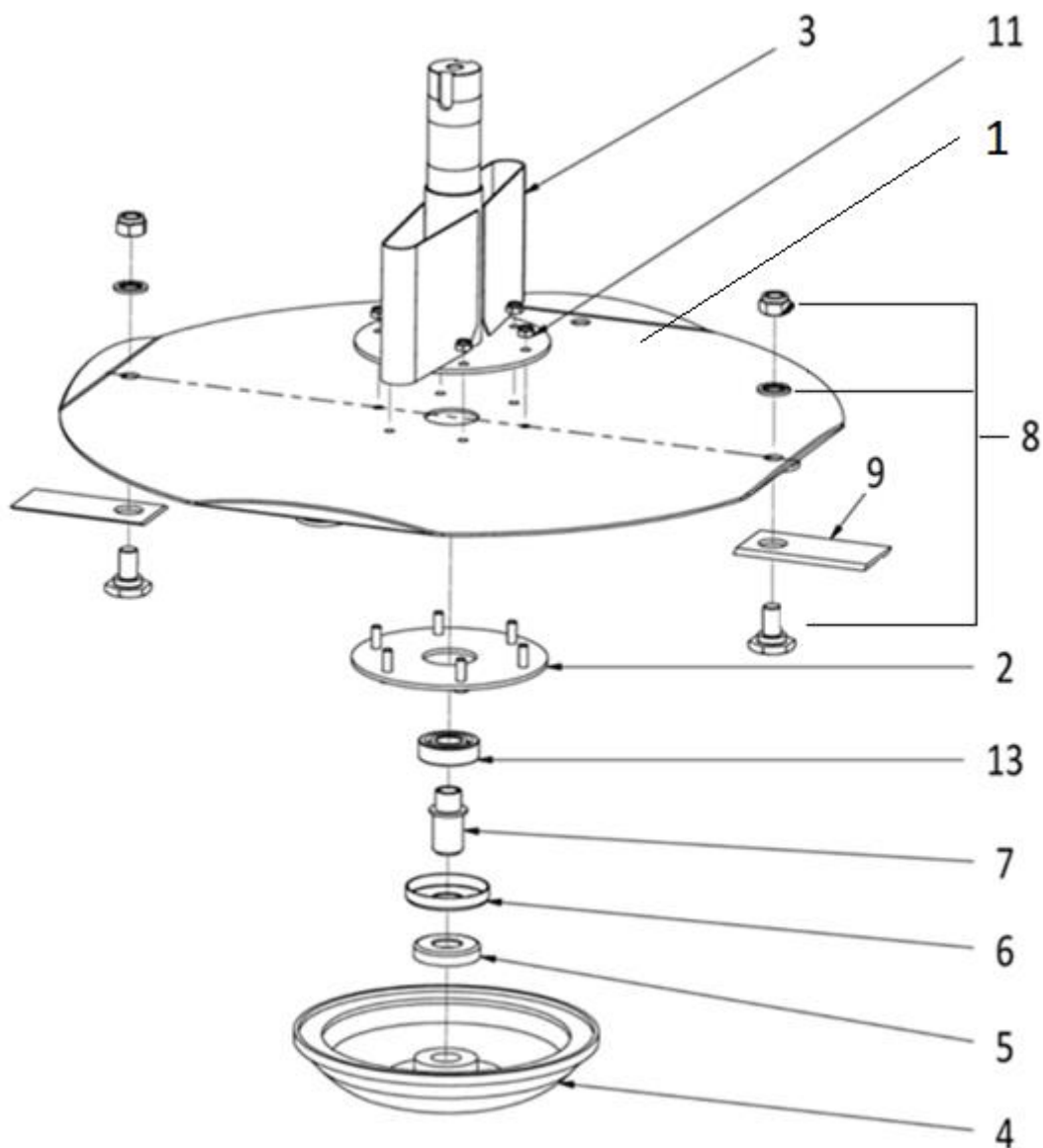
| Position | Part number | Název                     | Name                      |
|----------|-------------|---------------------------|---------------------------|
| 1        | 506002200   | Rukojeť                   | Upper handle              |
| 2        | 506002084   | Páka pojezdu              | Driving pulling pole      |
| 3        | 506002201   | Páka sečení               | Mowing pulling pole       |
| 4        | 506002097   | Zkrutná pružina hrazdy    | Spring                    |
| 5        | 506002093   | Návlek rukojeti           | Handle sheath             |
| 6        | 506002095   | Bowden sečení             | Mowing cable              |
| 9        | 506002202   | Ovládání plynu kompletní  | Throttle control assembly |
| 10       | 506002094   | Bowden pojezdu s pružinou | Driving cable with spring |
| 11       | 110102      | Podložka                  | Washer                    |
| 12       | 110103      | Matice                    | Nut                       |
| 13       | 100103037   | Šroub                     | Bolt                      |





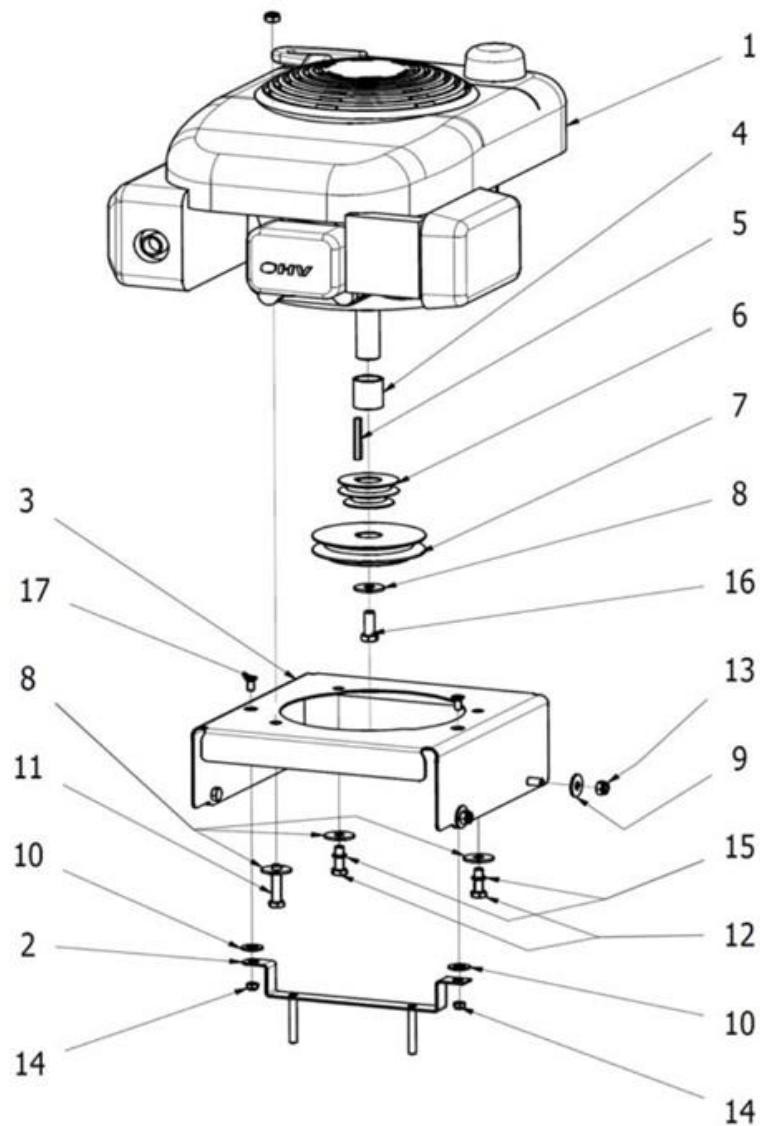
| Position   | Part number | Název                       | Name                  |
|--|-------------|-----------------------------|-----------------------|
| 2  | 100103009   | Šroub                       | Bolt                  |
| 3  | 506002102   | Brzda                       | Brake                 |
| 4  | 110103      | Matice                      | Nut                   |
| 5  | 506002107   | Řemenice                    | Sheave                |
| 6  | 506002108   | Podložka                    | Washer                |
| 7  | 120209      | Podložka                    | Washer                |
| 8  | 100109032   | Šroub                       | Šroub                 |
| 9  | 506002109   | Klínek řemenice sečení      | Flat key              |
| 10   | 506002103   | Kolo                        | Wheel                 |
| 11   | 506002103   | Kolo                        | Wheel                 |
| 12   | 506002112   | Klínový řemen sečení        | V belt - mowing       |
| 13   | 506002113   | Klínový řemen převodovky    | V belt                |
| 14   | 100105019   | Šroub                       | Bolt                  |
| 15   | 120205      | Podložka                    | Washer                |
| 16   | 120105      | Podložka                    | Washer                |
| 17   | 506002110   | Kryt pojezdu                | Belt cover            |
| 18   | 506002121   | Podložka                    | Washer                |
| 19   | 100102009   | Šroub                       | Bolt                  |
| 20   | 506002111   | Pružina 1. napínáku pojezdu | Spring                |
| 21   | DG600 ND    | Motor DG600                 | Engine DG600          |
| Na objednání po složení zálohy. / To order after payment of deposit. |             |                             |                       |
| 22   | 506002105   | Sestava sečení              | Mowing plate assembly |
| 23   | 506002123   | Kryt řemenice               | Sheave cover          |
| 24   | 506002204   | Ochranný kryt sečení CZ     | Protective cover CZ   |
|  | 506002205   | Ochranný kryt sečení EU     | Protective cover EU   |

## Sestava sečení



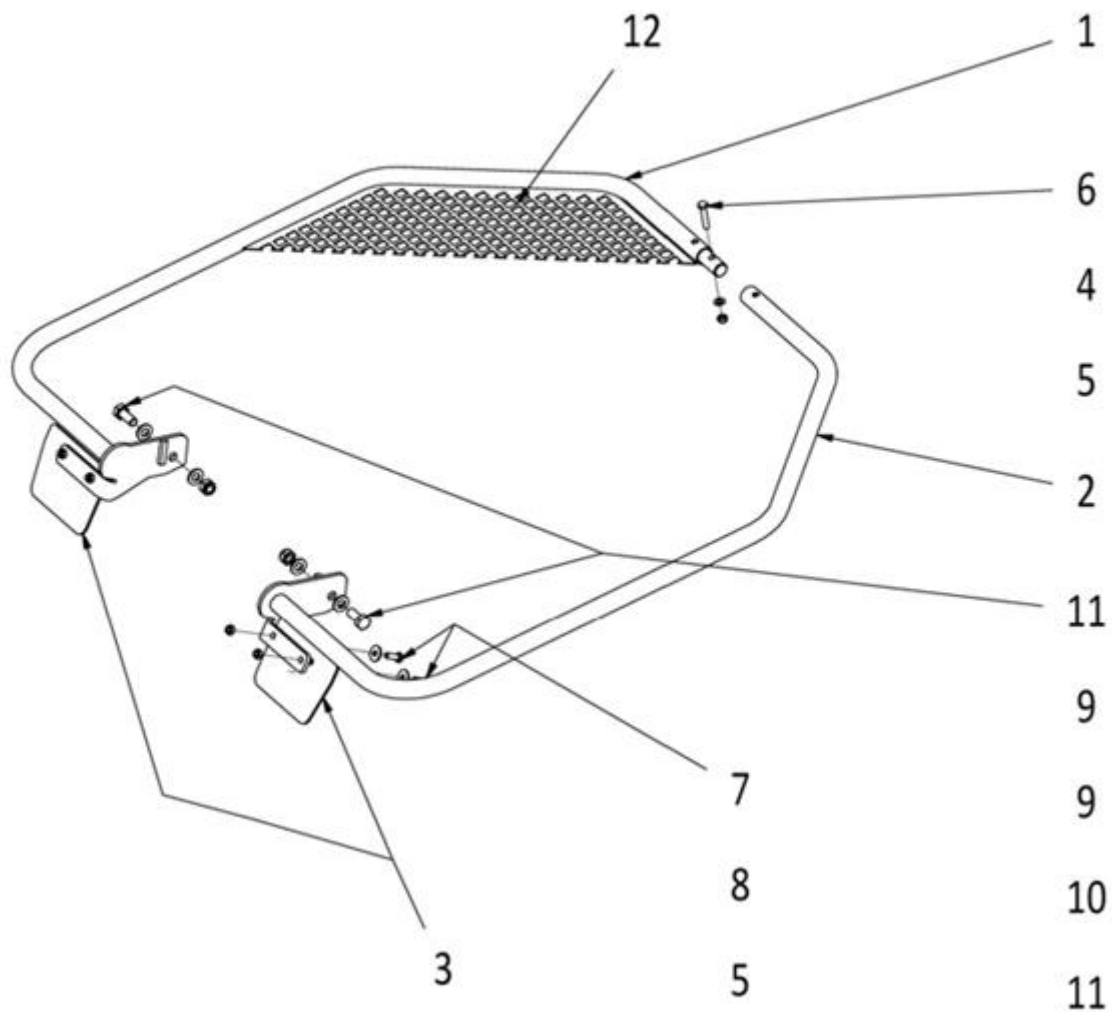
| Position | Part number | Název                   | Name                |
|----------|-------------|-------------------------|---------------------|
| 1        | 506002124   | Talíř čtyřnožový        | 4-Blade plate       |
| 2        | 506002125   | Příruba podběhu         | Flange              |
| 3        | 506002126   | Rozmetadlo              | Spreading flange    |
| 4        | 506002127   | Podběh otočný           | Bottom cover        |
| 5        | 506002128   | Krytka podběhu          | Small cover         |
| 6        | 506002129   | Krytka ložiska          | Small cover         |
| 7        | 506002130   | Hřídel podběhu otočného | Shaft               |
| 8        | 506002131   | Šroub nože s maticí     | Blade bolt with nut |
| 9        | 506002132   | Nůž rotační             | Blade               |
| 11       | 110103      | Matice                  | Nut                 |
| 13       | 142303      | Ložisko                 | Bearing             |

## Sestava motoru

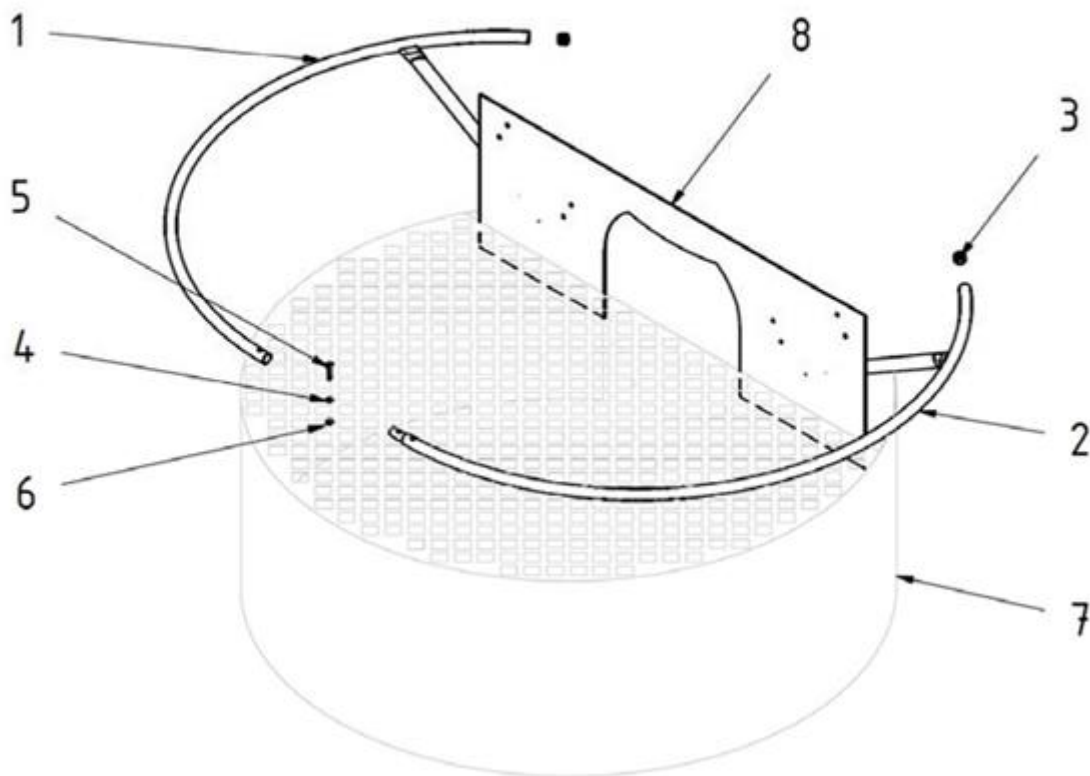


| Position   | Part number | Název                    | Name          |
|--|-------------|--------------------------|---------------|
| 1  | DG600 ND    | Motor DG600              | Engine        |
| Na objednání po složení zálohy. / To order after payment of deposit. |             |                          |               |
| 2  | 506002153   | Objímka                  | Sleeve        |
| 3  | 506002154   | Základna motoru vysoká   | Engine base   |
| 4  | 506002155   | Kroužek                  | Ring          |
| 5  | 506002156   | Klínek pojezdu           | Flat key      |
| 6  | 506002157   | Řemenice pojezdu dvojitá | Double sheave |
| 7  | 506002158   | Řemenice motoru          | Engine sheave |
| 8  | 506002159   | Podložka                 | Washer        |
| 9  | 506002160   | Podložka                 | Washer        |
| 10   | 110107      | Podložka                 | Washer        |
| 11   | 100105037   | Šroub                    | Bolt          |
| 12   | 100105022   | Šroub                    | Bolt          |
| 13   | 110105      | Matice                   | Nut           |
| 14   | 110103      | Matice                   | Nut           |
| 15   | 120205      | Podložka                 | Washer        |
| 16   | 506002167   | Šroub                    | Bolt          |
| 17   | 506002168   | Šroub                    | Bolt          |

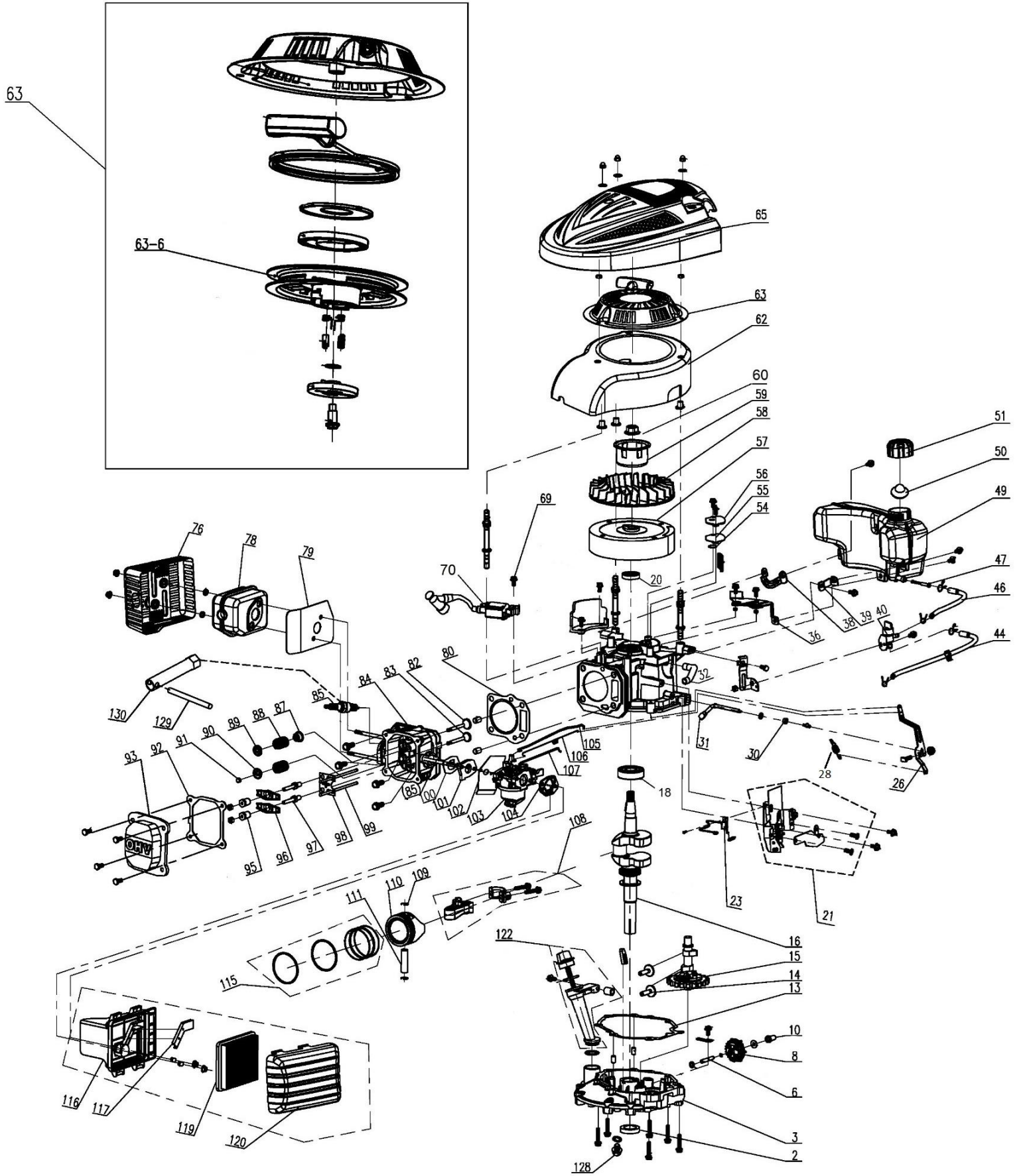
## Sestava ochranný kryt sečení CZ



| Position | Part number | Název             | Name              |
|----------|-------------|-------------------|-------------------|
| 1        | 506002206   | Rám levý          | Left frame        |
| 2        | 506002207   | Rám pravý         | Right frame       |
| 3        | 506002208   | Pomocná zástěrka  | Small cover sheet |
| 4        | 120102      | Podložka          | Washer            |
| 5        | 110102      | Matice            | Nut               |
| 6        | 100102022   | Šroub             | Bolt              |
| 7        | 100102011   | Šroub             | Bolt              |
| 9        | 120105      | Podložka          | Washer            |
| 10       | 110105      | Matice            | Nut               |
| 11       | 100105017   | Šroub             | Bolt              |
| 12       | 506002209   | Ochranná síťka CZ | Protective net CZ |

**Sestava ochranný kryt sečení EU**

| Position | Part number | Název              | Name                |
|----------|-------------|--------------------|---------------------|
| 1        | 506002210   | Pravý ochranný rám | Right frame         |
| 2        | 506002211   | Levý ochranný rám  | Left frame          |
| 3        | 506002212   | Záslepka           | Plug                |
| 4        | 120102      | Podložka           | Washer              |
| 5        | 100102022   | Šroub              | Bolt                |
| 6        | 110102      | Matice             | Nut                 |
| 7        | 506002213   | Ochranná síťka EU  | Protective net EU   |
| 8        | 506002214   | Zástěrka EU        | Protective sheet EU |



| Position | Part number | Název                  | Name              |
|----------|-------------|------------------------|-------------------|
| 2        | 553SX1029   | Gufero                 | Oil seal          |
| 3        | 26400104201 | Víko motoru            | Crankcase cover   |
| 8        | 23057000401 | Regulátor otáček       | Governor assembly |
| 10       | 25100121601 | Palec regulátoru       | Governor bushing  |
| 13       | 25600100801 | Těsnění klikové skříně | Crankcase gasket  |
| 15       | 23055000701 | Vačková hřídel         | Camshaft          |
| 16       | 23053001901 | Kliková hřídel         | Crankshaft        |

| Position | Part number | Název                       | Name                        |
|----------|-------------|-----------------------------|-----------------------------|
| 18       | 142105      | Ložisko                     | Bearing                     |
| 20       | 553SX1059   | Gufero                      | Oil seal                    |
| 21       | 23057004901 | Deska nastavení volnoběhu   | full speed adjustment       |
| 23       | 23058003801 | Spínač brzdy motoru         | Engine brake switch         |
| 26       | 26300214601 | Páka regulace otáček        | Governor lever              |
| 28       | 26801106801 | Pružina regulace otáček     | Speed adjustment spring     |
| 30       | 25100123501 | Gufero                      | Oil seal                    |
| 31       | 26300122201 | Ovládací táhlo regulátoru   | Governor control rod        |
| 32       | 25100130702 | Hadička odvodušnění         | Breathing tube              |
| 36       | 26300212002 | Držák palivové nádrže       | Fuel tank bracket           |
| 38       | 26300212101 | Držák nádrže pravý          | Fuel tank bracket           |
| 39       | 26300212201 | Držák nádrže levý           | Fuel tank bracket           |
| 40       | 23054000902 | Palivový kohout             | Fuel faucet                 |
| 44       | 25100130101 | Palivová hadička            | Fuel tube                   |
| 46       | 25100130401 | Palivová hadička            | Fuel tube                   |
| 47       | 25100131401 | Palivový filtr              | Fuel filter                 |
| 49       | 25800100302 | Palivová nádrž              | Fuel tank                   |
| 50       | 25100124501 | Těsnění palivové zátky      | Fuel cap gasket             |
| 51       | FQ08.13-03  | Palivová zátka              | Fuel cap                    |
| 54       | 25100112601 | Membrána odvodušnění        | Breathing membrane          |
| 55       | 25100129801 | Těsnění odvodušnění         | Breathing gasket            |
| 57       | 23061000401 | Setrvačnick                 | Flywheel                    |
| 58       | 25100128601 | Ventilátor                  | Fan                         |
| 59       | 26900106801 | Miska startéru              | Starter idle pulley         |
| 60       | 746001066   | Matice                      | Nut                         |
| 63       | 23052002801 | Startér kompletní           | Starter assembly            |
| 65       | 23100101301 | Vrchní kryt motoru          | Engine cover                |
| 70       | 23062000801 | Cívka zapalování            | Ignition coil               |
| 76       | 23060000501 | Kryt výfuku                 | Muffler cover               |
| 78       | 23060000401 | Výfuk                       | Muffler                     |
| 79       | 25600100101 | Těsnění výfuku              | Muffler gasket              |
| 80       | 810130336   | Těsnění hlavy válce         | Cylinder head gasket        |
| 82       | 26300213101 | Sací ventil                 | Intake valve                |
| 83       | 26300213201 | Výfukový ventil             | Exhaust valve               |
| 84       | 26400102201 | Hlava válce                 | Cylinder head               |
| 85       | A969P       | Svíčka zapalování           | Spark plug                  |
| 87       | 26300207401 | Těsnění ventilu             | Valve gasket                |
| 88       | 26801109801 | Pružina ventilu             | Valve spring                |
| 89       | 26900102401 | Sedlo sacího ventilu        | Intake valve spring washer  |
| 90       | 26900102501 | Sedlo výfukového ventilu    | Exhaust valve spring washer |
| 91       | 26400100801 | Koncovka ventilu            | Valve rotator               |
| 92       | 810130356   | Těsnění ventilového víka    | Cylinder head cover gasket  |
| 93       | 26300207001 | Ventilové víko              | Cylinder head cover         |
| 95       | 26800502501 | Matice vahadla              | Nut                         |
| 96       | 26300214201 | Vahadlo ventilu             | Valve rocker                |
| 97       | 26800605401 | Seřizovací šroub ventilu    | Valve adjustment bolt       |
| 98       | 26300213501 | Vodící deska ventilů        | Valve guide plate           |
| 99       | 26300213401 | Zdvihací tyčka ventilu      | Valve pushing rod           |
| 100      | 25100131101 | Těsnění příruby karburátoru | Insulator gasket            |
| 101      | 25100121201 | Příruba karburátoru         | Carburetor insulator        |
| 102      | 551011071   | Těsnění karburátoru         | Carburetor gasket           |
| 103      | 23056003001 | Karburátor                  | Carburetor                  |
| 104      | 25600100301 | Těsnění vzduchového filtru  | Air filter gasket           |
| 105      | 26900108801 | Táhlo regulace otáček       | Governor rod                |
| 106      | 26801106601 | Pružina regulace otáček     | Governor rod spring         |
| 108      | 23054000701 | Ojnice                      | Connecting rod              |
| 109      | 26900106301 | Pojistka pístního čepu      | Piston pin clip             |
| 110      | 26400102501 | Píst                        | Piston                      |

| Position | Part number | Název                      | Name                   |
|----------|-------------|----------------------------|------------------------|
| 111      | 26900106201 | Pístní čep                 | Piston pin             |
| 115      | 23054000501 | Pístní kroužky set         | Piston ring set        |
| 116      | 25100128401 | Příruba vzduchového filtru | Air filter base        |
| 117      | 25100129001 | Vnitřní krytka filtru      | Air filter inner cover |
| 119      | 25100131601 | Vzduchový filtr            | Air filter             |
| 120      | 25100128502 | Kryt vzduchového filtru    | Air filter cover       |
| 122      | 23051000501 | Olejová měrka kompletní    | Oil dipstick           |
| 128      | 26300205601 | Vypouštěcí šroub           | Oil drain bolt         |