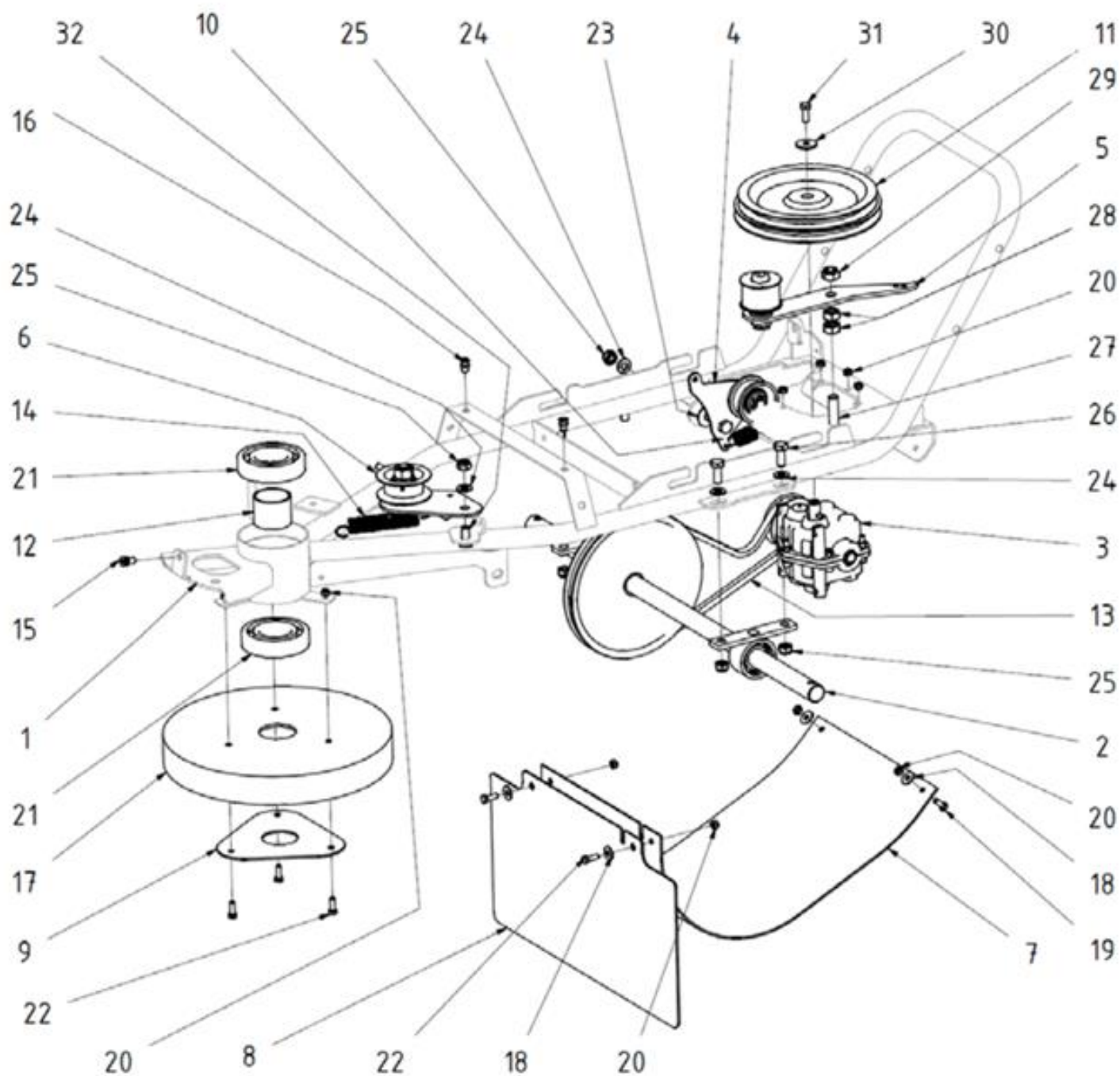


**HECHT**® 5060  
made for garden



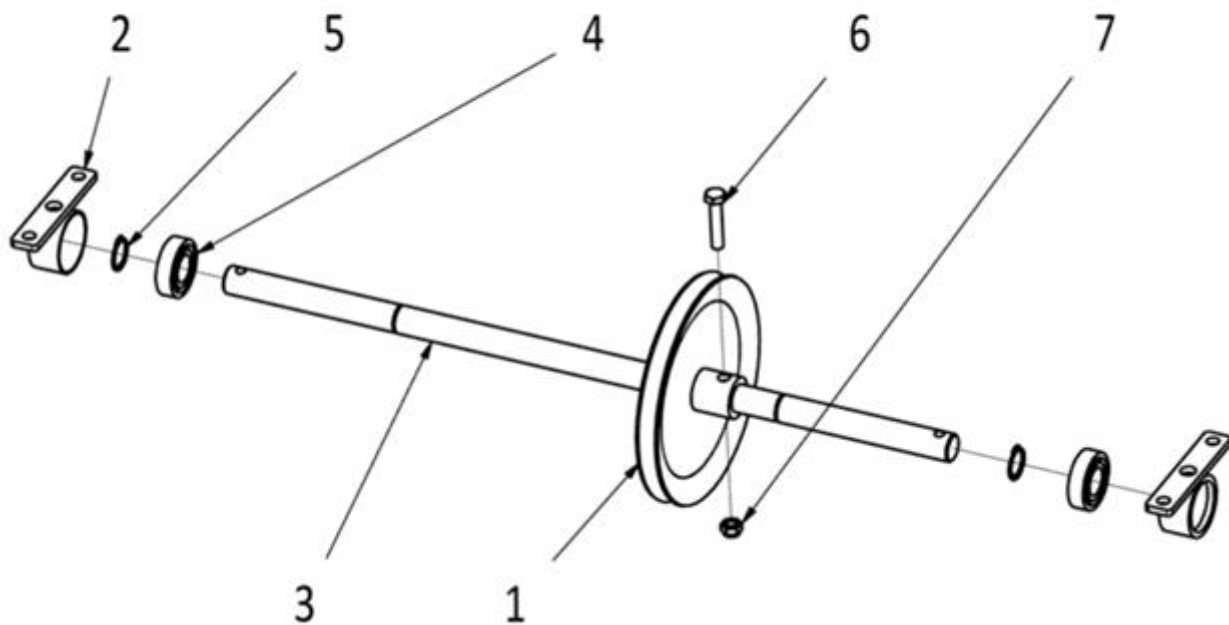
## Sestava nosná



Position	Part number	Název	Name
Na tento stroj lze objednat již pouze níže vedené díly. / Only below listed spare parts can be ordered.			
1	506002001	Nosný rám	Main frame
3	506002003	Sestava převodovky	Gearbox assembly
6	506002006	Sestava napínák sečení	Mowing tensioner assembly
7	506002007	Zástěrka pojezdu	Cover sheet
8	506002008	Zástěrka sečení	Cover sheet
9	506002009	Kryt hlavního domku	Housing cover
10	506002010	Pružina napínáku svislého	Spring
11	506002011	Řemenice dvojitá	Double sheave
12	506002012	Rozpěrný tubus	Distance pipe
13	25100203302	Klínový řemen nápravy	V belt
14	506002014	Vratná pružina	Return spring
15	506002015	Maticový nýt	Rivet

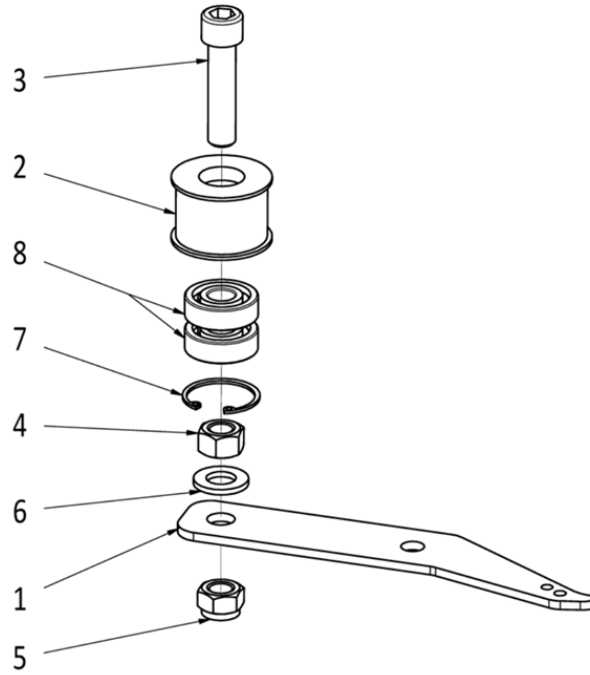
Position	Part number	Název	Name
16	506002016	Maticový nýt	Rivet
17	506002017	Kryt rozmetadla	Round cover
18	506002018	Podložka	Washer
19	100102009	Šroub	Bolt
20	110102	Matice	Nut
21	142207	Ložisko	Bearing
22	100102011	Šroub	Bolt
23	120305	Podložka	Washer
24	120105	Podložka	Washer
25	110105	Matice	Nut
26	100105017	Šroub	Bolt
27	100107032	Šroub	Bolt
28	110307	Matice	Nut
29	110107	Matice	Nut
30	506002030	Podložka	Washer
31	100103013	Šroub	Bolt
32	100105013	Šroub	Bolt

### Sestava pevné nápravy



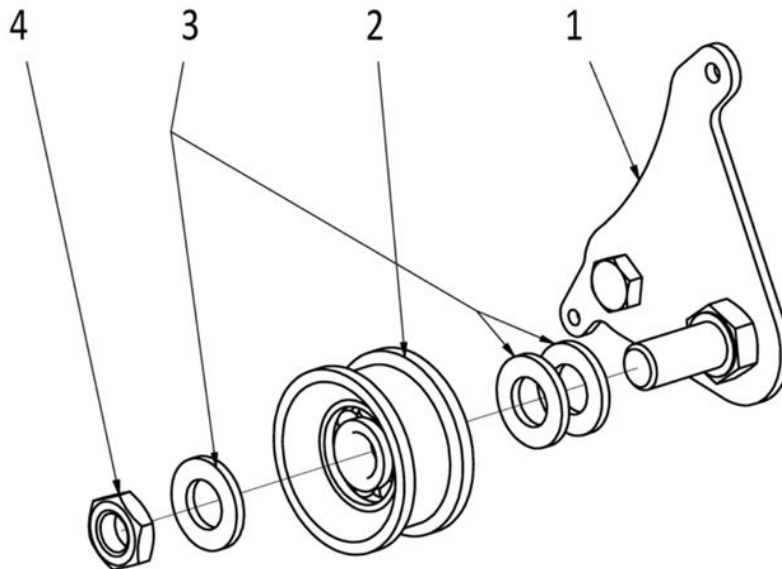
Position	Part number	Název	Název
1	506002033	Řemenice nápravy	Sheave
2	506002034	Svarek domku	Bearing housing
3	506002035	Hřídel jednoduchá	Shaft
4	140204	Ložisko	Bearing
5	130117	Pojistný kroužek	Circlip
6	100105037	Šroub	Bolt
7	110105	Matice	Nut

## Sestava prvního napínáku pojezdu



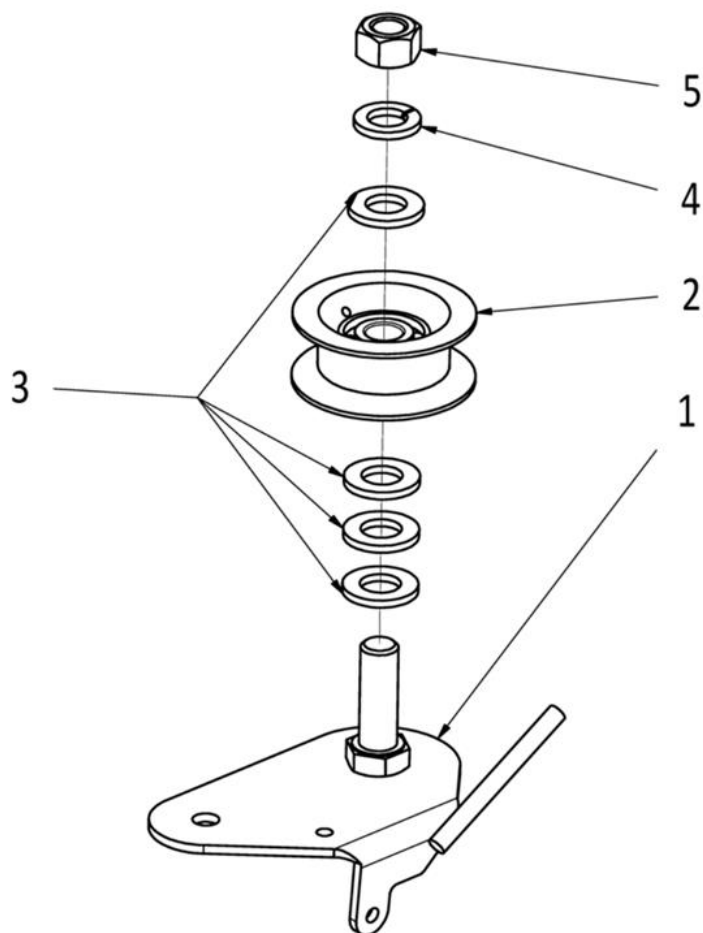
Position	Part number	Název	Name
1	506002040	Rameno kladky	Tensioner lever
2	506002041	Kladka kovová	Pulley
3	100405057	Šroub	Bolt
4	110309	Matice	Nut
5	110109	Matice	Nut
6	120109	Podložka	Washer
7	130229	Pojistný kroužek	Circlip
8	142201	Ložisko	Bearing

## Sestava napínáku pojezdu

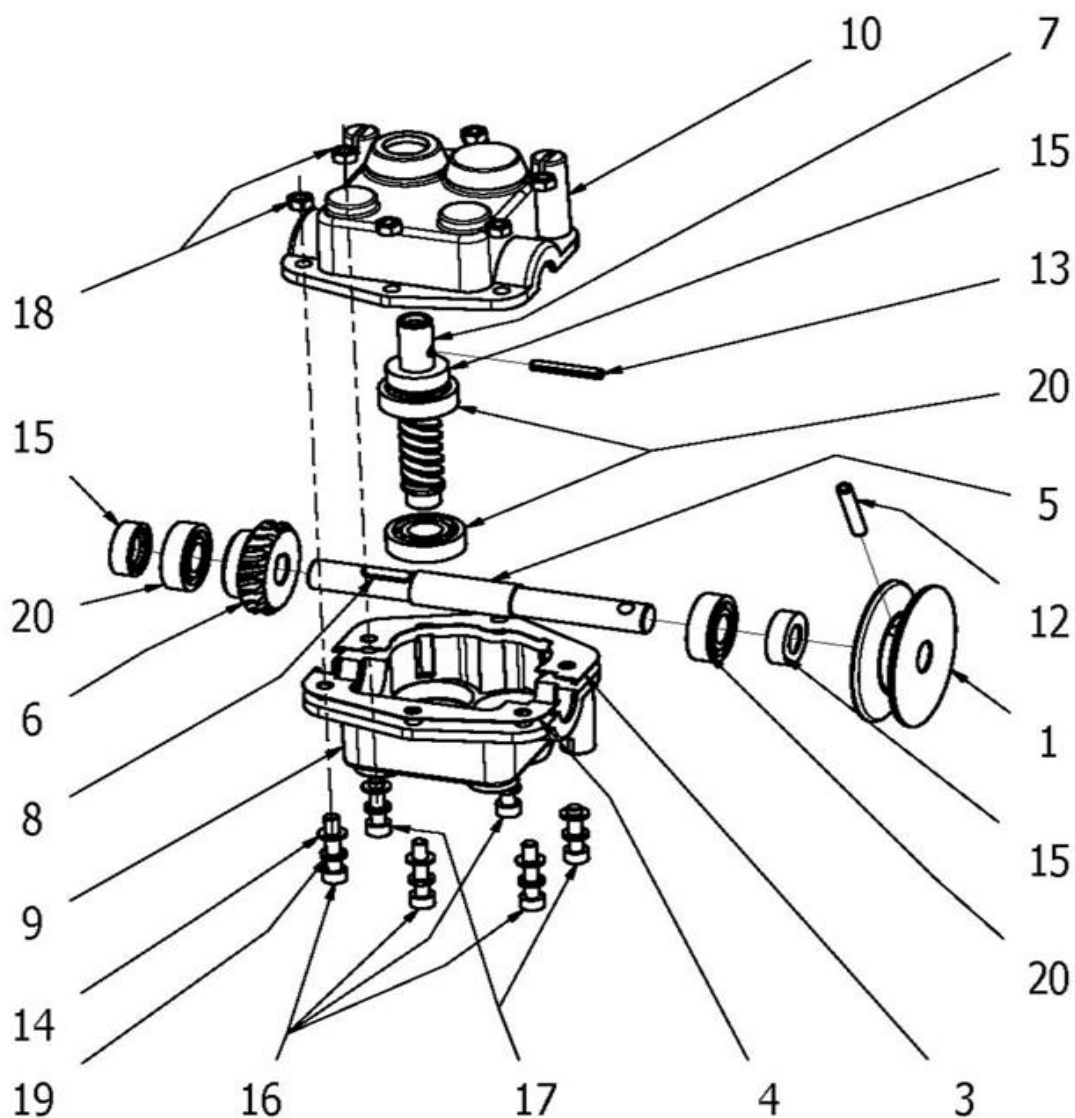


Position	Part number	Název	Name
1	506002048	Napínák pojezdu dolní	Tensioner - driving
2	506002049	Kladka	Pulley
3	120109	Podložka	Washer
4	110409	Matice	Nut

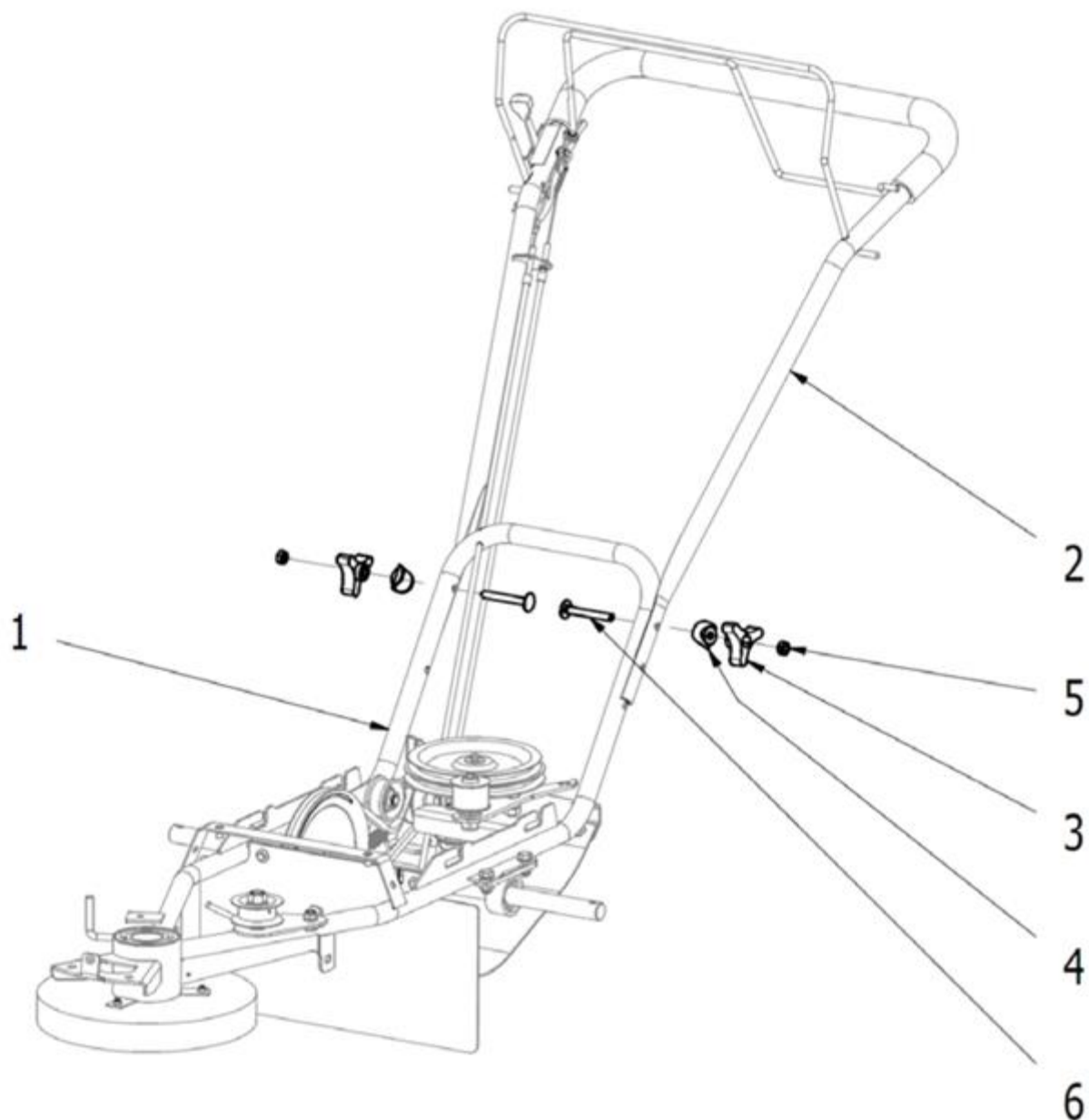
## Sestava napínaču sečení



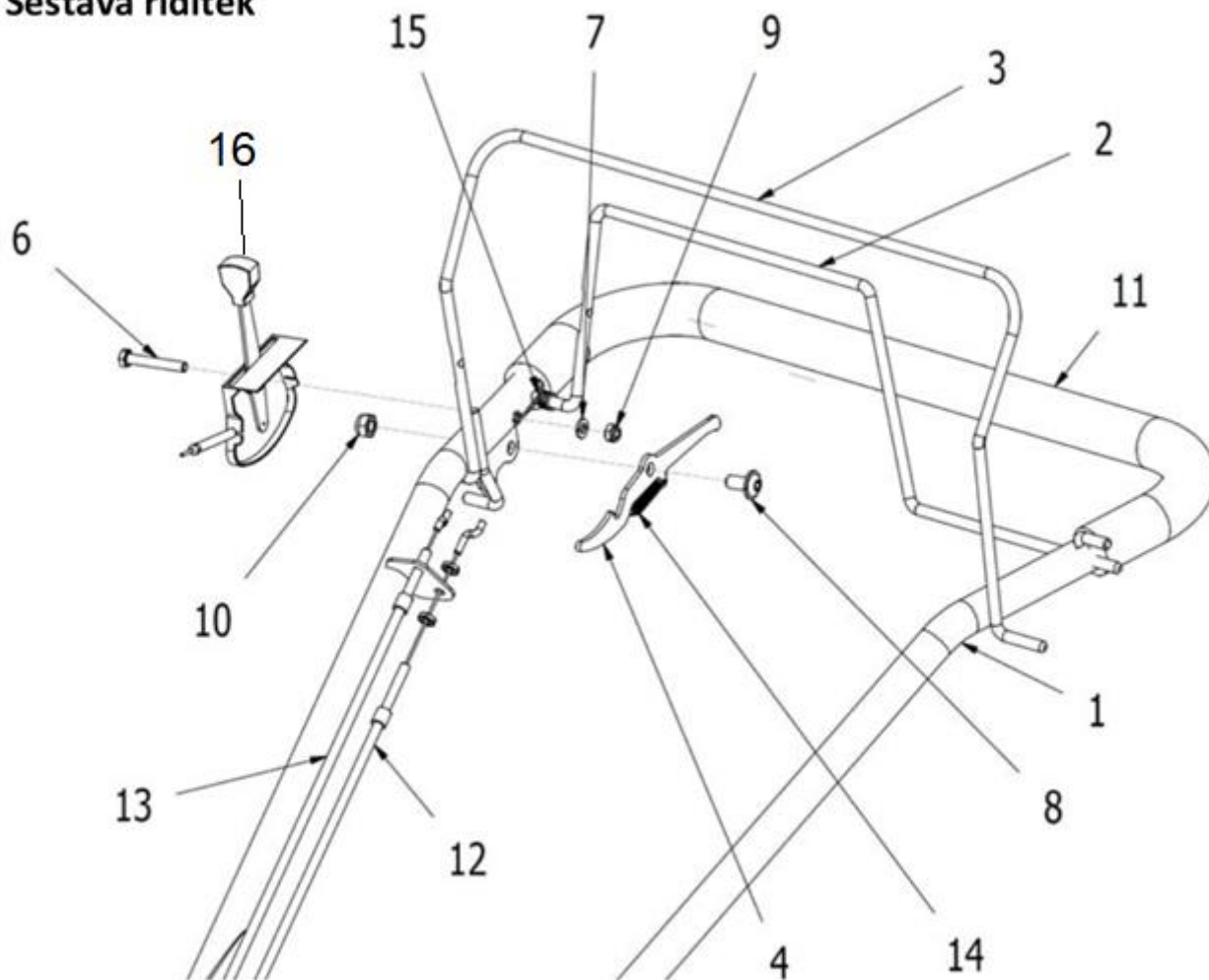
Position	Part number	Název	Name
1	506002052	Páka napínaču	Tensioner lever
2	506002053	Kladka	Pulley
3	120109	Podložka	Washer
4	120209	Pružná podložka	Spring washer
5	110109	Matice	Nut

**Sestava převodovky**


Position	Part number	Název	Name
1	506002057	Řemenice převodu pojezdu	Sheave
2	506002058	Pero	Flat key
3	506002059	Těsnění pravé	Right seal
4	506002060	Těsnění levé	Left seal
5	506002061	Distanční tubus	Distance pipe
6	506002062	Šnekové kolo	Gear
7	506002063	Šnek	Worm
8	506002064	Hřídel	Shaft
9	506002065	Skříň spodní	Lower gearbox case
10	506002066	Skříň horní	Upper gearbox case
12	506002068	Pružný kolík	Spring pin
13	506002069	Pružný kolík	Spring pin
14	120102	Podložka	Washer
15	506002071	Gufero	Oil seal
16	110302022	Šroub	Bolt
17	100102017	Šroub	Bolt
18	110302	Matic	Nut
19	120202	Pružná podložka	Spring pin
20	140201	Ložisko	Bearing

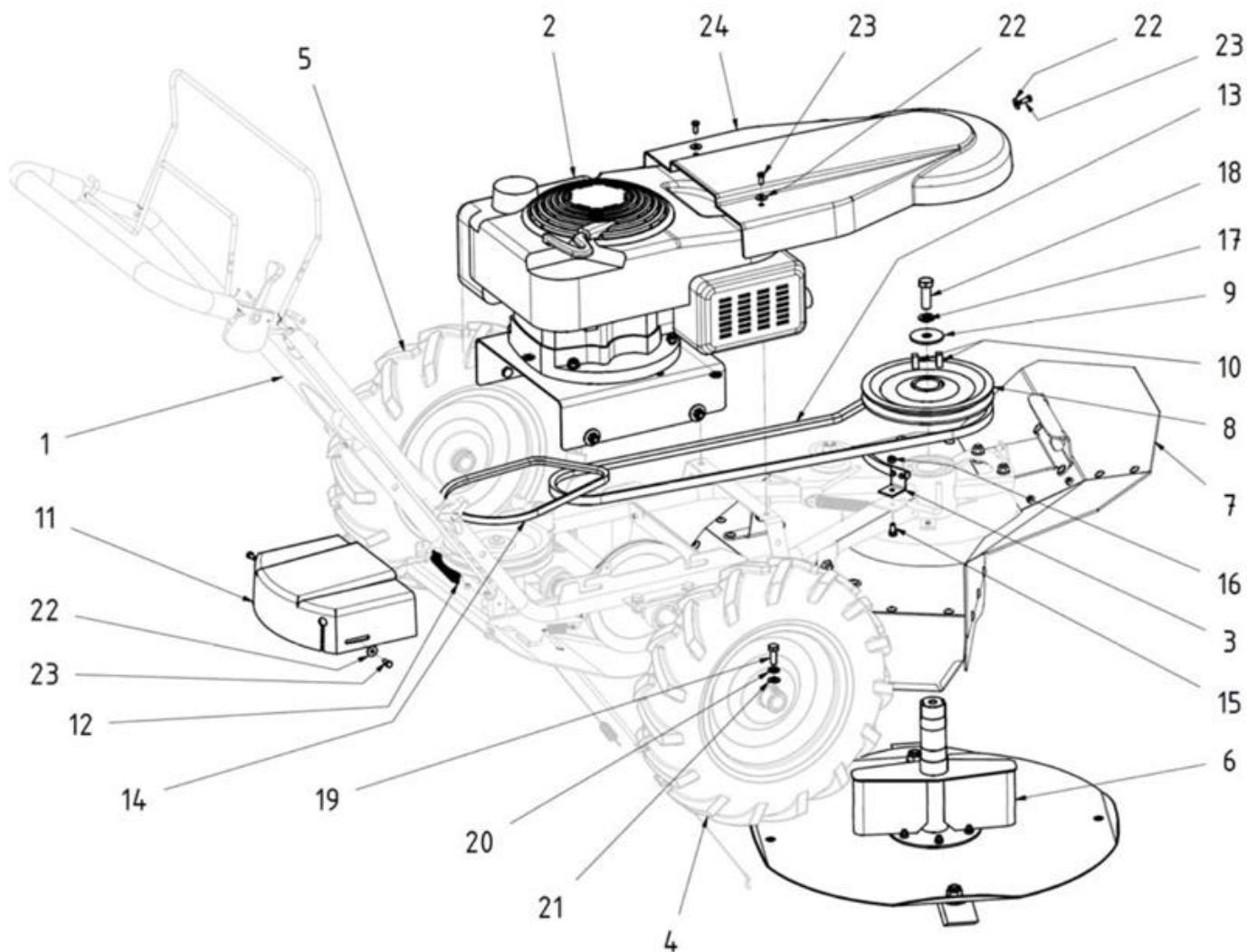
**Sestava nosná s řídítky**

Position	Part number	Název	Name
3	506002079	Křídlová matice	Wing nut
4	506002080	Příložka plastová	Plastic washer
5	110305	Matice	Nut
6	100405057	Šroub	Bolt

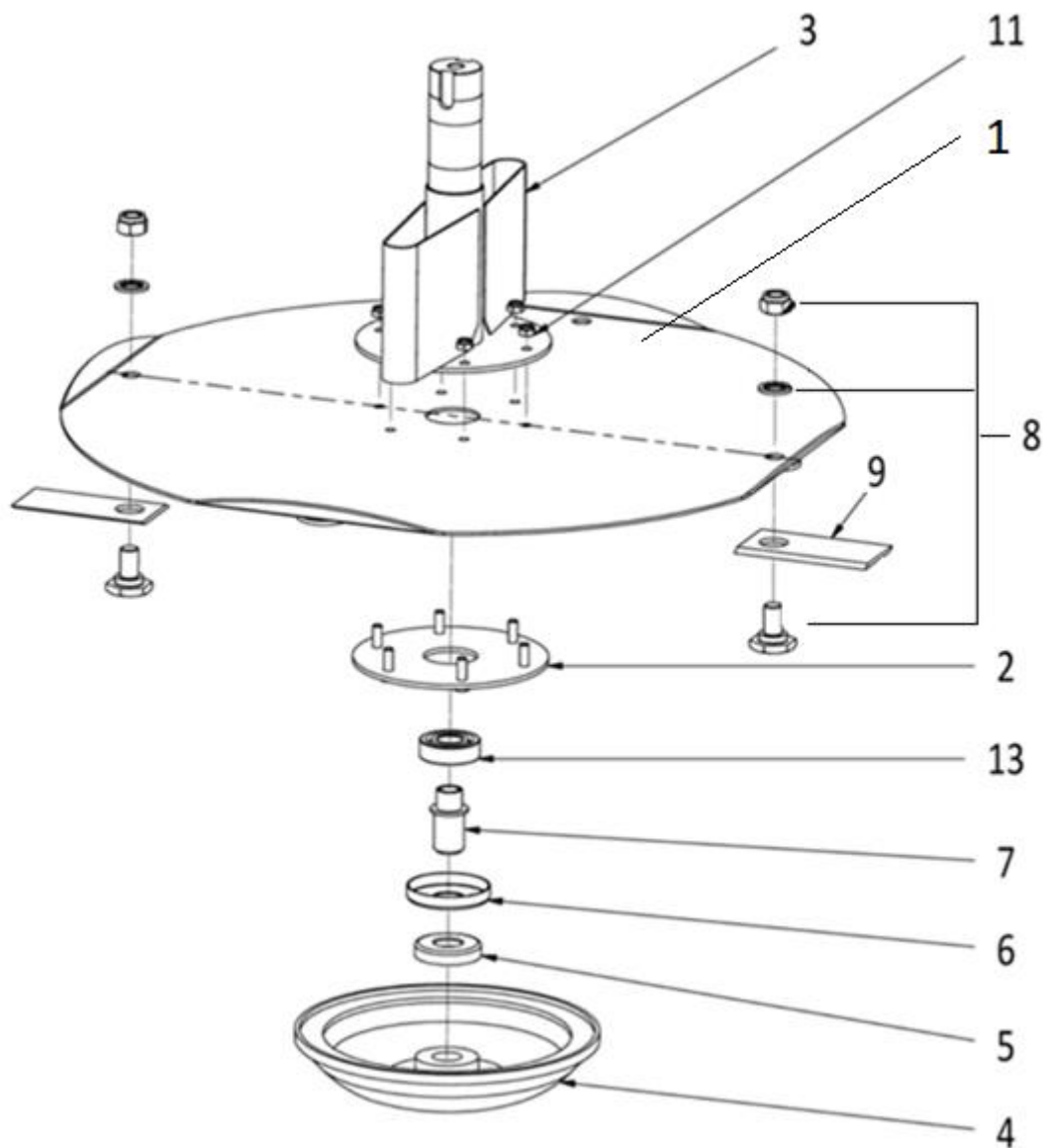
**Sestava řídítek**


Position	Part number	Název	Name
1	506002083	Rukojeť	Upper handle
2	506002084	Páka pojezdu	Driving pulling pole
3	506002085	Páka sečení	Mowing pulling pole
4	506002086	Západka blokace	Locking lever
5	120303	Podložka	Washer
6	100103037	Šroub	Bolt
7	120103	Podložka	Washer
8	506002090	Šroub	Bolt
9	110103	Matice	Nut
10	110105	Matice	Nut
11	506002093	Návlek rukojeti	Handle sheath
12	506002094	Bowden pojezdu s pružinou	Driving cable with spring
13	506002095	Bowden sečení	Mowing cable
14	506002096	Pružina	Spring
15	506002097	Zkrutná pružina hrazdy	Spring
16	506002098	Ovládání plynu kompletní	Throttle control assembly

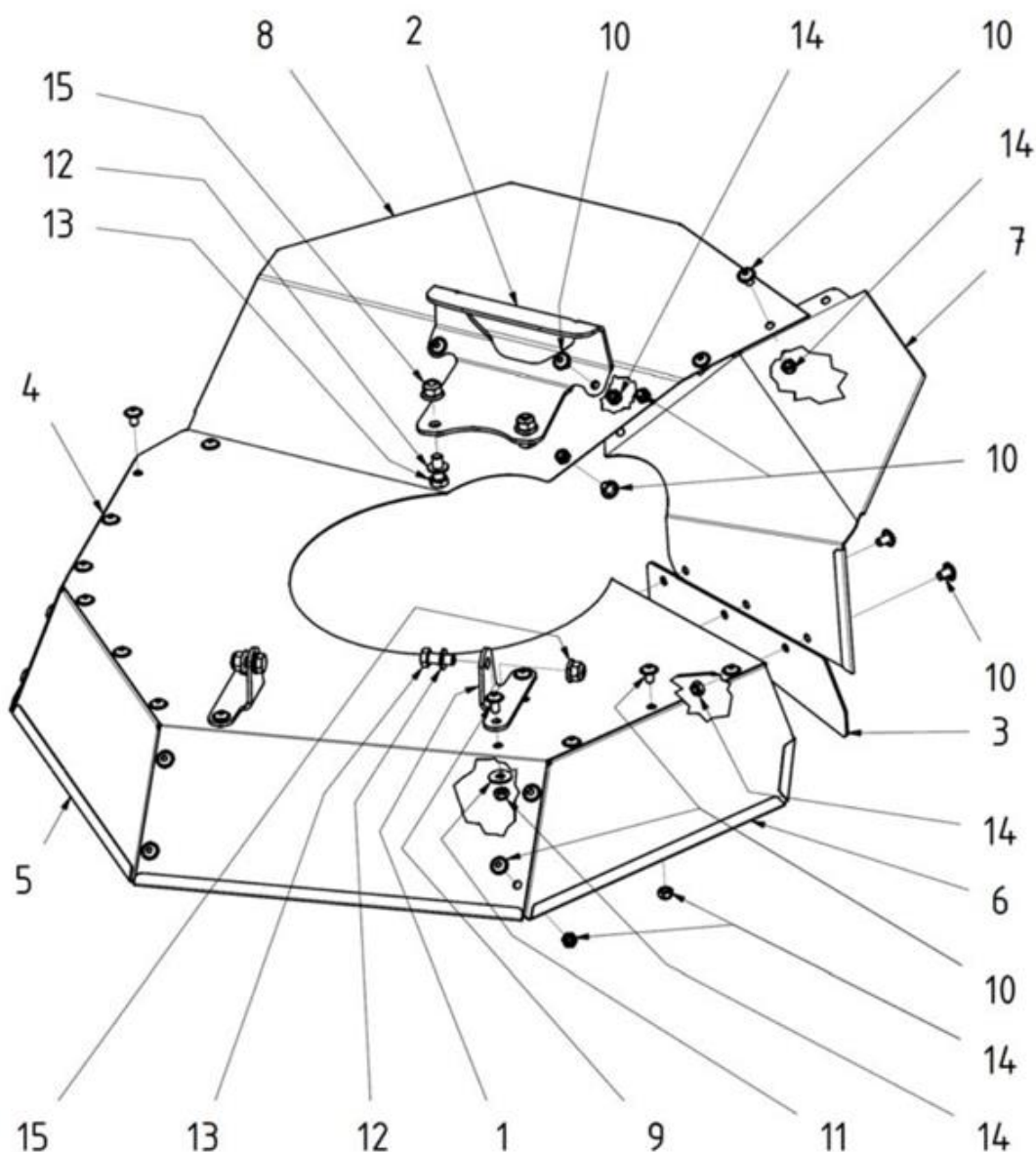




Position	Part number	Název	Name
3	506002102	Brzda	Brake
4	506002103	Kolo	Wheel
5	506002103	Kolo	Wheel
6	506002105	Sestava sečení	Mowing plate assembly
7	506002106	Ochranný kryt kompletní	Steel cover assembly
8	506002107	Řemenice	Sheave
9	506002108	Podložka	Washer
10	506002109	Pero řemenice sečení	Flat key
11	506002110	Kryt pojezdu	Belt cover
12	506002111	Pružina 1. napínáku pojezdu	Spring
13	506002112	Klínový řemen sečení	V belt - mowing
14	506002113	Klínový řemen převodovky	V belt
15	100103009	Šroub	Bolt
16	110103	Matice	Nut
17	120209	Pružná podložka	Spring washer
18	100109032	Šroub	Šroub
19	100105019	Šroub	Šroub
20	120205	Pružná podložka	Spring washer
21	120105	Podložka	Washer
22	506002121	Podložka	Washer
23	100102009	Šroub	Bolt
24	506002123	Kryt řemenice	Sheave cover

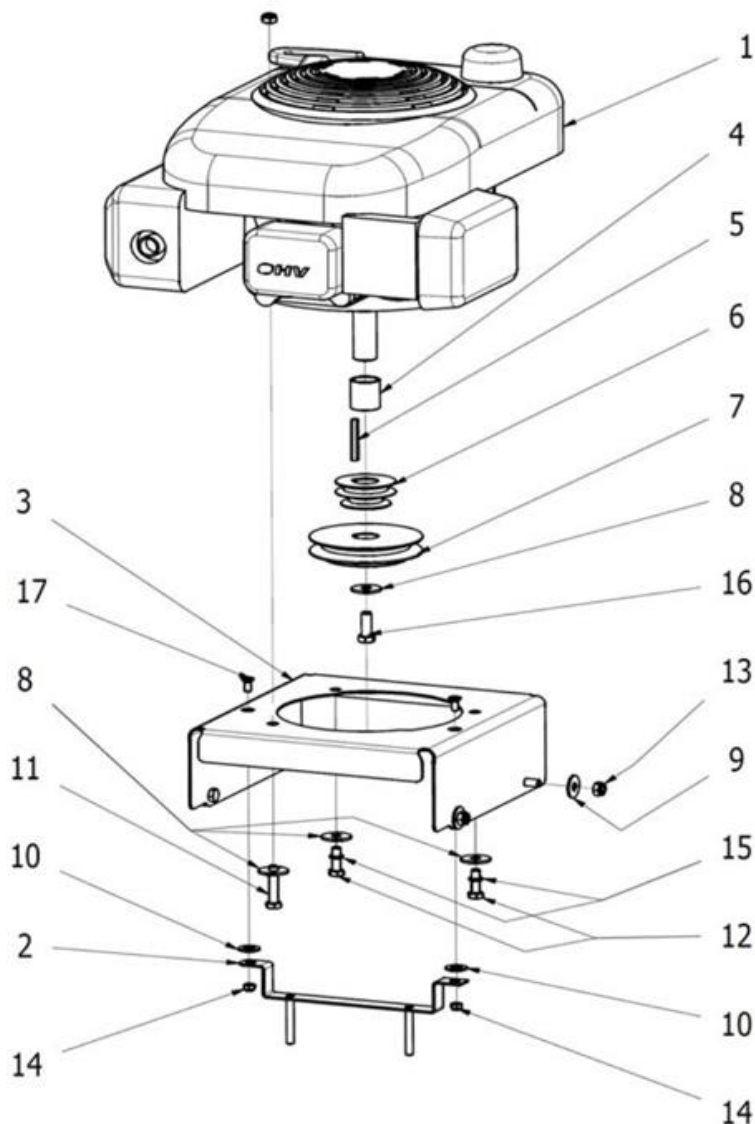
**Sestava sečení**


Position	Part number	Název	Name
1	506002124	Talíř čtyřnožový	4-Blade plate
2	506002125	Příruba podběhu	Flange
3	506002126	Rozmetadlo	Spreading flange
4	506002127	Podběh otočný	Bottom cover
5	506002128	Krytka podběhu	Small cover
6	506002129	Krytka ložiska	Small cover
7	506002130	Hřídel podběhu otočného	Shaft
8	506002131	Šroub nože s maticí	Blade bolt with nut
9	506002132	Nůž rotační	Blade
11	110103	Matrice	Nut
13	142303	Ložisko	Bearing

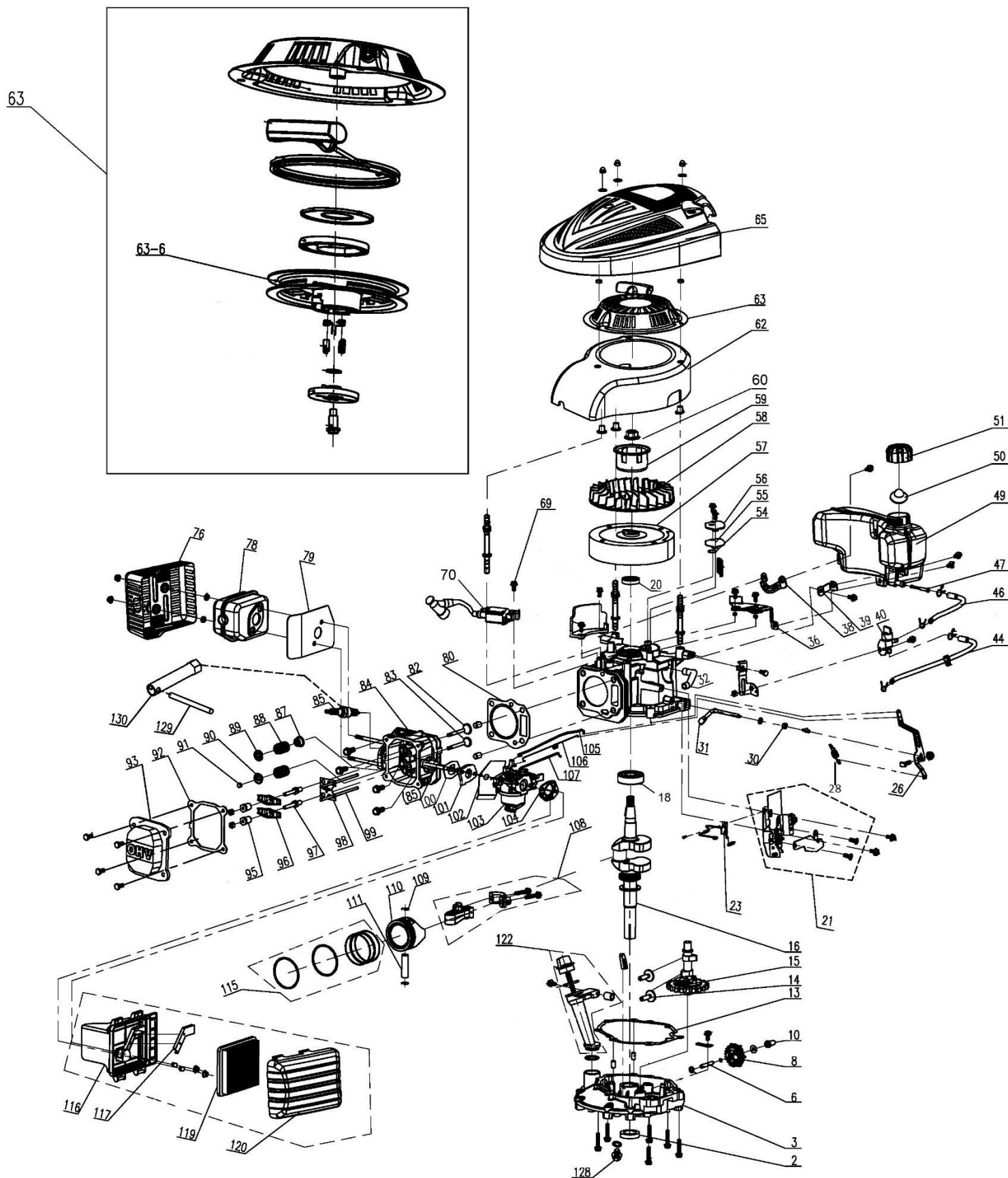
**Ochranný nerez kryt SUNI - PRO (Ochranný kryt sečení)**


Position	Part number	Název	Name
1	506002137	Zadní úchyt	Bracket
2	506002138	Úchyt krytu	Front bracket
3	506002139	Clona krytu	Guard sheet
4	506002140	Levý přední díl krytu	Steel cover - left front
5	506002141	Levý zadní díl krytu	Steel cover - left rear
6	506002142	Pravý díl krytu	Steel cover - right
7	506002143	Výhoz krytu	Steel cover - outtake
8	506002144	Plášť krytu	Steel cover - main
9	506002145	Šroub	Bolt
10	506002146	Šroub	Bolt
11	506002147	Podložka	Washer
12	120105	Podložka	Washer
13	100105017	Šroub	Bolt
14	110103	Matice	Nut
15	110105	Matice	Nut

## Sestava motoru



Position	Part number	Název	Name
1	DG600 ND	Motor DG600	Engine
Na objednání po složení zálohy. / To order after payment of deposit.			
2	506002153	Objímka	Sleeve
3	506002154	Základna motoru vysoká	Engine base
4	506002155	Kroužek	Ring
5	506002156	Klínek pojezdu	Flat key
6	506002157	Řemenice pojezdu dvojitá	Double sheave
7	506002158	Řemenice motoru	Engine sheave
8	506002159	Podložka	Washer
9	506002160	Podložka	Washer
10	110107	Podložka	Washer
11	100105037	Šroub	Bolt
12	100105022	Šroub	Bolt
13	110105	Matice	Nut
14	110103	Matice	Nut
15	120205	Pružná podložka	Spring washer
16	506002167	Šroub	Bolt
17	506002168	Šroub	Bolt



Position	Part number	Název	Name
2	553SX1029	Gufero	Oil seal
3	26400104201	Víko motoru	Crankcase cover
8	23057000401	Regulátor otáček	Governor assembly
10	25100121601	Palec regulátoru	Governor bushing
13	25600100801	Těsnění klikové skříně	Crankcase gasket
15	23055000701	Vačková hřídel	Camshaft
16	23053001901	Kliková hřídel	Crankshaft

Position	Part number	Název	Name
18	142105	Ložisko	Bearing
20	553SX1059	Gufero	Oil seal
21	23057004901	Deska nastavení volnoběhu	full speed adjustment
23	23058003801	Spínač brzdy motoru	Engine brake switch
26	26300214601	Páka regulace otáček	Governor lever
28	26801106801	Pružina regulace otáček	Speed adjustment spring
30	25100123501	Gufero	Oil seal
31	26300122201	Ovládací táhlo regulátoru	Governor control rod
32	25100130702	Hadička odvodu vzduchu	Breathing tube
36	26300212002	Držák palivové nádrže	Fuel tank bracket
38	26300212101	Držák nádrže pravý	Fuel tank bracket
39	26300212201	Držák nádrže levý	Fuel tank bracket
40	23054000902	Palivový kohout	Fuel faucet
44	25100130101	Palivová hadička	Fuel tube
46	25100130401	Palivová hadička	Fuel tube
47	25100131401	Palivový filtr	Fuel filter
49	25800100302	Palivová nádrž	Fuel tank
50	25100124501	Těsnění palivové zátky	Fuel cap gasket
51	FQ08.13-03	Palivová zátka	Fuel cap
54	25100112601	Membrána odvodu vzduchu	Breathing membrane
55	25100129801	Těsnění odvodu vzduchu	Breathing gasket
57	23061000401	Setrvačnický kolo	Flywheel
58	25100128601	Ventilátor	Fan
59	26900106801	Miska startéru	Starter idle pulley
60	746001066	Matice	Nut
63	23052002801	Startér kompletní	Starter assembly
65	23100101301	Vrchní kryt motoru	Engine cover
70	23062000801	Cívka zapalování	Ignition coil
76	23060000501	Kryt výfuku	Muffler cover
78	23060000401	Výfuk	Muffler
79	25600100101	Těsnění výfuku	Muffler gasket
80	810130336	Těsnění hlavy válce	Cylinder head gasket
82	26300213101	Sací ventil	Intake valve
83	26300213201	Výfukový ventil	Exhaust valve
84	26400102201	Hlava válce	Cylinder head
85	A969P	Svíčka zapalování	Spark plug
87	26300207401	Těsnění ventilu	Valve gasket
88	26801109801	Pružina ventilu	Valve spring
89	26900102401	Sedlo sacího ventilu	Intake valve spring washer
90	26900102501	Sedlo výfukového ventilu	Exhaust valve spring washer
91	26400100801	Koncovka ventilu	Valve rotator
92	810130356	Těsnění ventilového víka	Cylinder head cover gasket
93	26300207001	Ventilové víko	Cylinder head cover
95	26800502501	Matice vahadla	Nut
96	26300214201	Vahadlo ventilu	Valve rocker
97	26800605401	Seřizovací šroub ventilu	Valve adjustment bolt
98	26300213501	Vodící deska ventilů	Valve guide plate
99	26300213401	Zdvihací tyčka ventilu	Valve pushing rod
100	25100131101	Těsnění příruby karburátoru	Insulator gasket
101	25100121201	Příruba karburátoru	Carburetor insulator
102	551011071	Těsnění karburátoru	Carburetor gasket
103	23056003001	Karburátor	Carburetor
104	25600100301	Těsnění vzduchového filtru	Air filter gasket
105	26900108801	Táhlo regulace otáček	Governor rod
106	26801106601	Pružina regulace otáček	Governor rod spring
108	23054000701	Ojnice	Connecting rod
109	26900106301	Pojistka pístního čepu	Piston pin clip
110	26400102501	Píst	Piston

Position	Part number	Název	Name
111	26900106201	Pístní čep	Piston pin
115	23054000501	Pístní kroužky set	Piston ring set
116	25100128401	Příruba vzduchového filtru	Air filter base
117	25100129001	Vnitřní krytka filtru	Air filter inner cover
119	25100131601	Vzduchový filtr	Air filter
120	25100128502	Kryt vzduchového filtru	Air filter cover
122	23051000501	Olejová měrka kompletní	Oil dipstick
128	26300205601	Vypouštěcí šroub	Oil drain bolt