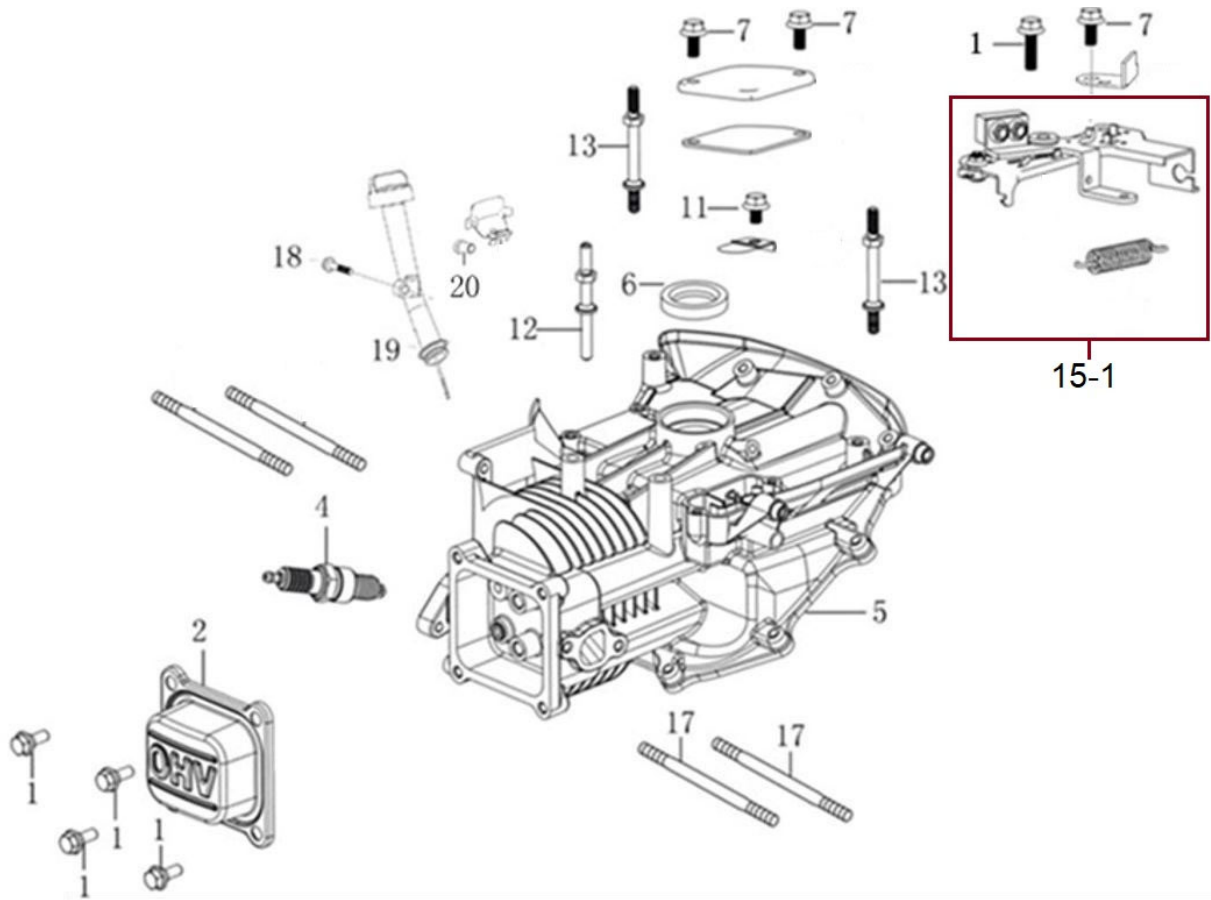
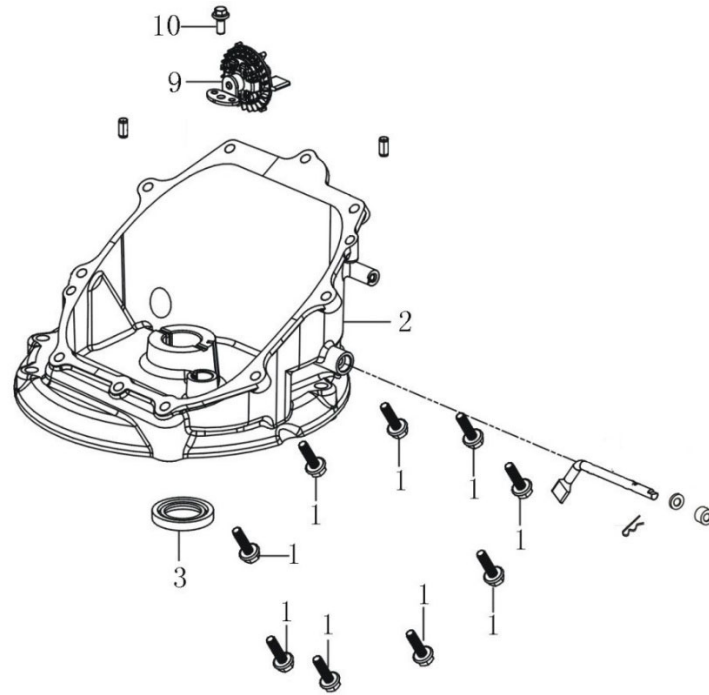


Position	Part number	Název	Name
1-1	511100011	Přední kolo kompletní	Front wheel assembly
6	511100006	Osa předních kol	Front wheel axle
6-1	DY0218-15A	Ložisko	Bearing
7	511100007	Držák osy kol	Axle bracket
10-1	5111000101	Šasí kompletní	Deck assembly
Na objednání po složení zálohy. / To order after payment of deposit.			
13	511100013	Pružina	Spring
14	511100014	Táhlo zdvihu sečení	Connecting rod
16	511100016	Držák madla levý	Handle bracket left
18-1	5111000181	Zadní kolo kompletní	Rear wheel assembly
22	511100022	Motor LC1P65FE	Engine LC1P65FE
Na objednání po složení zálohy. / To order after payment of deposit.			
24	511100024	Křídlová matice	Knob
26	511100026	Mulčovací záslepka	Mulching kit
27-1	5111000271	Madlo kompletní	Handle assembly
32	511100032	Bowden pojezdu	Driving cable
42-1	5111000421	Sběrný koš kompletní	Grasscatcher assembly
45	511100045	Ukazatel plnosti koše	Grass level indicator
51-1	5111000511	Zadní deflektor kompletní	Rear deflector assembly
55	511100055	Držák madla pravý	Handle bracket right
56	511100056	Osa zadních kol	Rear wheel axle
57	546600015	Řemen	Belt
58	511100058	Hřeben zdvihu	Height adjustment board
61	511100061	Domeček ložiska	Bearing housing
62-1	5111000621	Páka zdvihu kompletní	Height adjustment handle assy

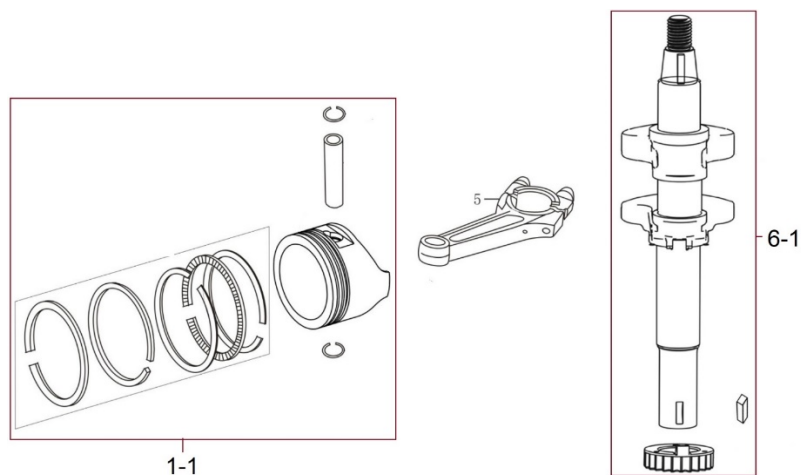
Position	Part number	Název	Name
67	26900300203	Pastorek pojezdu pravý	Output gear right
69	511100069	Převodovka pojezdu	Gearbox
70	511100070	Pouzdro	Bushing
73	511100073	Držák převodovky pojezdu	Gearbox bracket
74	26900300103	Pastorek pojezdu levý	Output gear left
75	511100075	Usměrňovač bočního výhozu	Side discharge
76-1	5111000761	Klapka bočního výhozu kompletní	Side discharge cover assembly
76	511100076	Klapka bočního výhozu	Side discharge cover
77	511100077	Osa bočního výhozu	Side discharge shaft
79	511100079	Pružina klapky bočního výhozu	Side discharge cover spring
82	511100082	Nůž	Blade
83	511100083	Podložka šroubu nože	Blade bolt washer
84	26800602301	Šroub nože	Blade bolt
85	543000004	Unašeč nože	Blade holder
86	511100086	Pero	Key
87	511100087	Pouzdro	Bushing
88	511100088	Kryt řemenu	Belt cover
89	511100089	Řemenice	Pulley



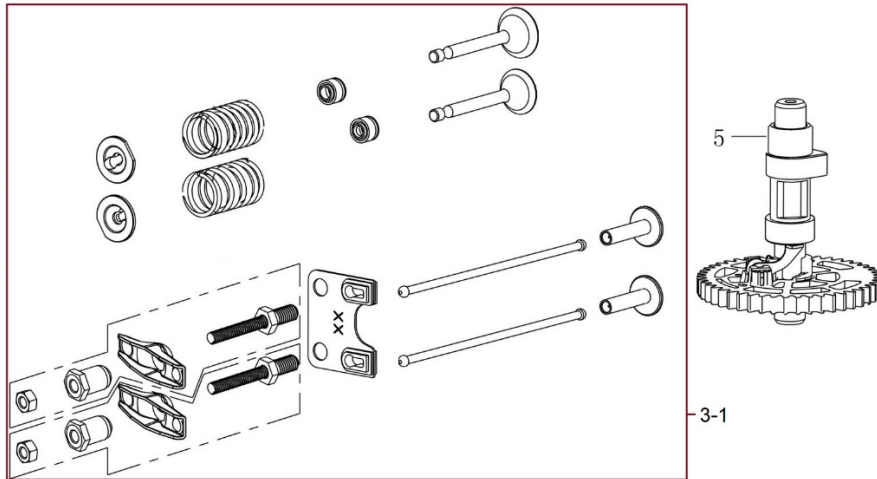
Position	Part number	Název	Name
1	100203017	Šroub	Bolt
2	511100102	Ventilové víko	Cylinder head cover
4	A969P	Svíčka zapalování	Spark plug
5	Pouze celý motor	Klíková skříň	Crankcase
6	553SX1059	Gufero	Oil seal
7	100203009	Šroub	Bolt
11	100203005	Šroub	Bolt
12	540011033	Svorník	Stud bolt
13	540011034	Svorník	Stud bolt
15-1	5111001151	Brzda motoru kompletní	Engine brake assembly
17	551002223	Svorník	Stud bolt
18	100203022	Šroub	Bolt
19	511100119	Olejevá měrka	Oil dipstick
20	511100120	Pouzdro	Bushing



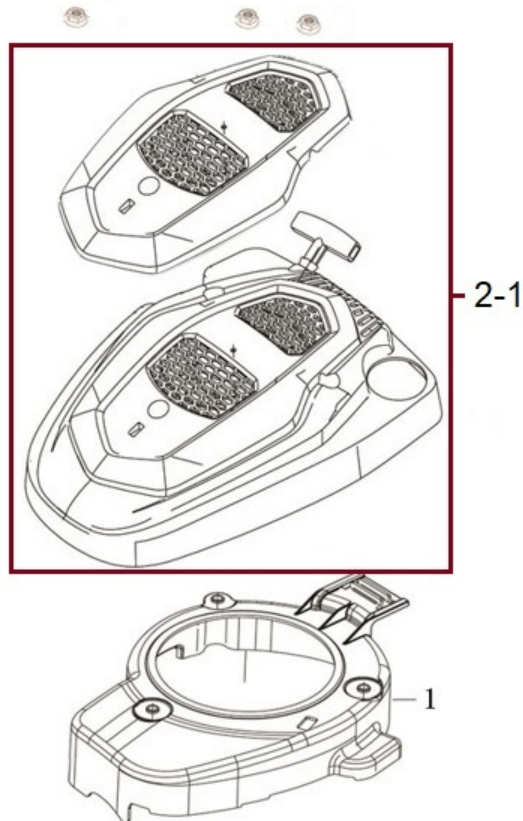
Position	Part number	Název	Name
1	100103022	Šroub	Bolt
2	Pouze celý motor	Víko klikové skříně	Crankcase cover
3	620801003	Gufero	Oil seal
9	511100129	Regulátor otáček	Governor gear assembly
10	100202009	Šroub	Bolt



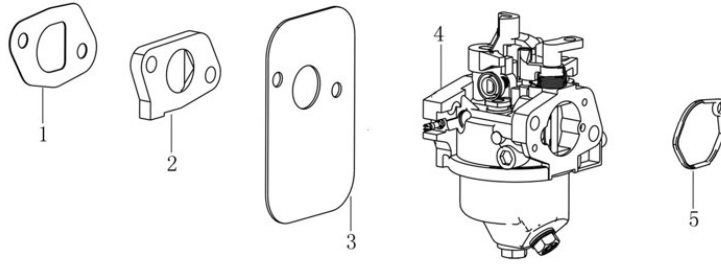
Position	Part number	Název	Name
1-1	5111001311	Píst kompletní	Piston assembly
5	511100135	Ojnice	Connecting rod
6-1	5111001361	Kliková hřídel	Crankshaft



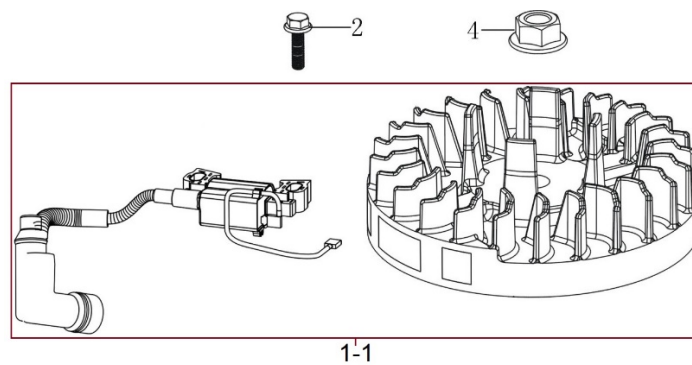
Position	Part number	Název	Name
3-1	5111001431	Ventily kompletní	Valves assembly
5	511100145	Vačková hřídel	Camshaft assembly



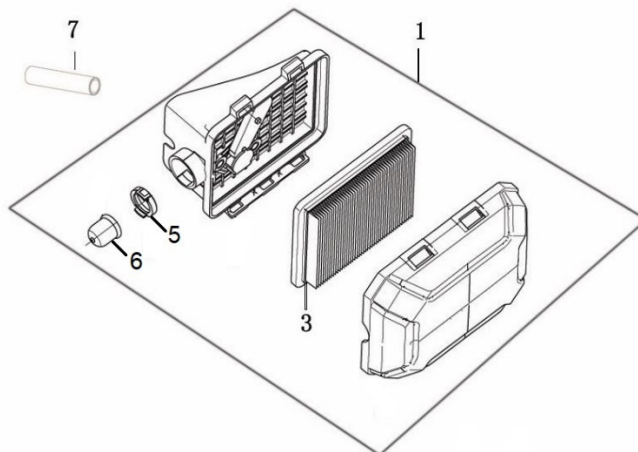
Position	Part number	Název	Name
1	511100151	Kryt ventilátoru	Fan cover
2-1	5111001521	Startér kompletní	Recoil starter assembly



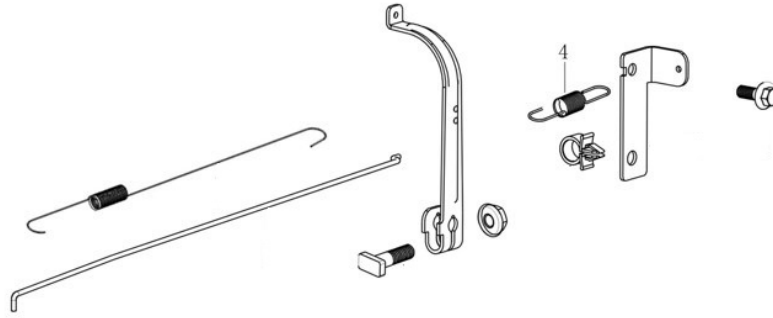
Position	Part number	Název	Name
1	540011063	Těsnění příruby karburátoru	Carburetor insulator gasket
2	511100162	Příruba karburátoru	Carburetor insulator
3	540011061	Těsnění karburátoru	Carburetor gasket
4	511100164	Karburátor	Carburetor
5	511100165	Těsnění vzduchového filtru	Air filter gasket



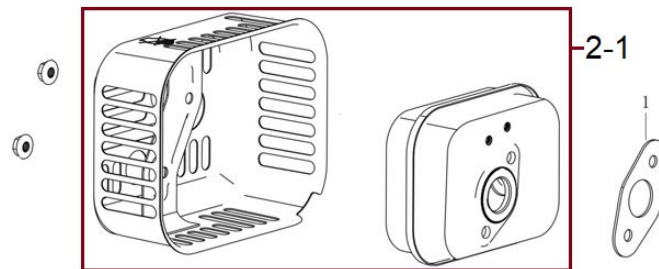
Position	Part number	Název	Name
1-1	5111001711	Cívka zapalování a setrvačnik	Ignition coil and flywheel
2	100103022	Šroub	Bolt
4	746001066	Matice	Nut



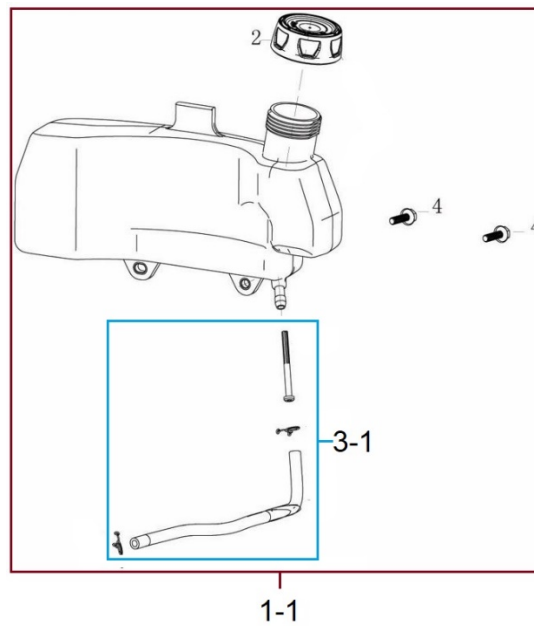
Position	Part number	Název	Name
1	511100181	Vzduchový filtr kompletní	Air filter assembly
3	511100183	Vložka vzduchového filtru	Air filter element
5	511100185	Kroužek primeru	Primer bracket
6	511100186	Balonek primeru	Primer valve
7	511100187	Hadička odvodušnění	Breather tube



Position	Part number	Název	Name
4	511100194	Pružina regulace	Spring



Position	Part number	Název	Name
1	540011021	Těsnění výfuku	Muffler gasket
2-1	5111002021	Výfuk kompletní	Muffler assembly



Position	Part number	Název	Name
1-1	5111002111	Palivová nádrž kompletní	Fuel tank assembly
2	511100212	Palivová zátka	Fuel tank cap
3-1	5111002131	Palivová hadička, filtr a svorky	Fuel tube, filter and clips
4	100203017	Šroub	Bolt