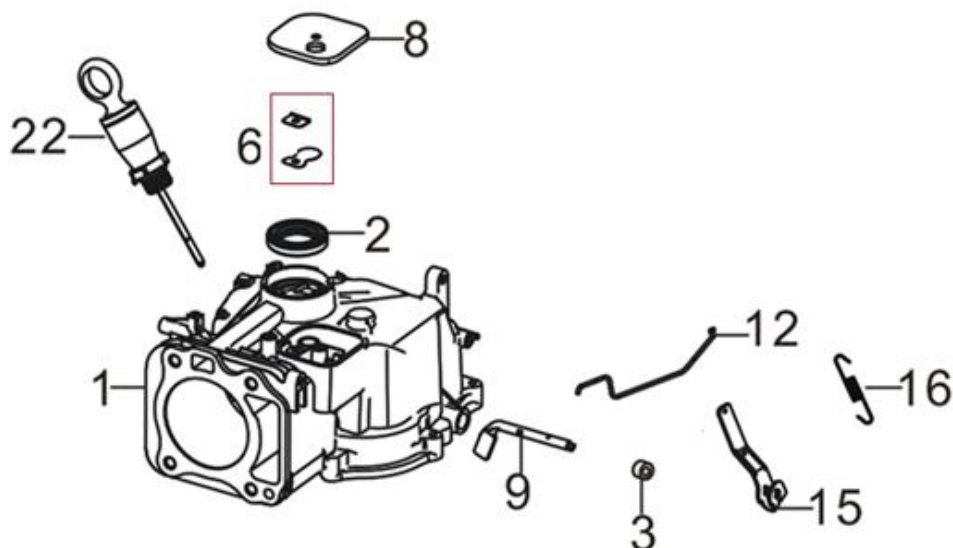
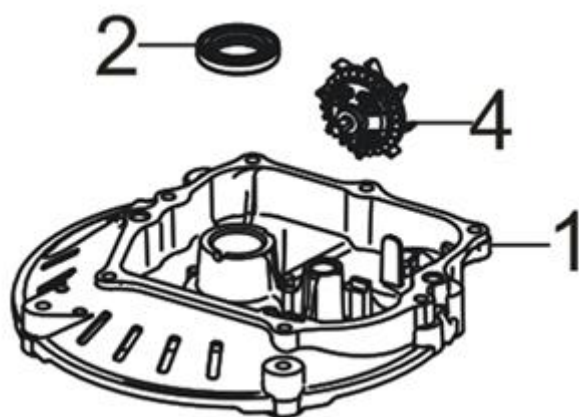


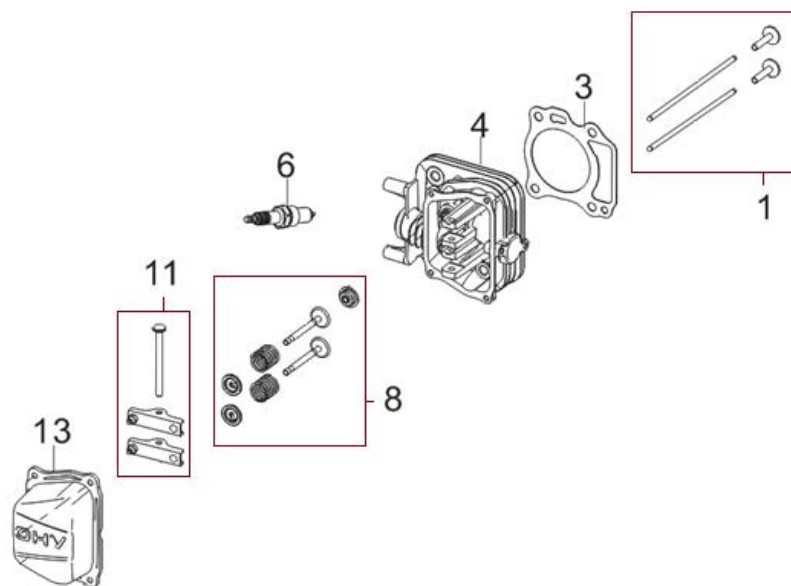
Position	Part number	Název	Name
1	540010001	Návlek madla	Upper handle cover
2	540010002	Páka brzdy motoru	Flameout pulling pole
3	540010003	Horní madlo	Upper handle
4	110103	Matice	Nut
5	120103	Podložka	Washer
6	100403032	Šroub	Bolt
7	540010007	Bowden brzdy motoru	Flameout cable
8	410000010	Držák madla startéru	Starter handle hook
9	120105	Podložka	Washer
10	540010010	Křídlová matice	Knob nut
11	410000013	Šroub madla	Bolt
12	540010012	Spodní madlo	Lower handle
13	25261100102	Svorka bowdenu/kabelu	Cable clamp
14	110105	Matice	Nut
15	540010015	Šroub spodního madla	Bolt
16	410000016	Víko koše	Rear flap board
17	410000021	Držák spodního madla pravý	Right bracket of lower handle
18	100405013	Šroub	Bolt
19	540020019	Motor RV125-S	Engine
Na objednání po složení zálohy. / To order after payment od deposit.			
21	120105	Podložka	Washer
22	540010022	Šroub	Bolt
23	540010023	Přední madlo šasí	Deck front cover
24	540010024	Osa pravého kola	Right wheel axle
25	540010025	Podložka	Washer
26-1	551110037	Kolo (od 2022)	Wheel (from 2022)
27	540010027	Matice kola pravá strana	Wheel nut right side
28	555600083	Pero unašeče	Flat key
29	540010029	Unašeč nože	Blade holder
30	DY0218-20	Podložka šroubu nože	Blade bolt washer
31	546010269	Šroub nože	Blade bolt
32	410000051	Nůž	Blade
33	540010033	Pouzdro unašeče	Bushing
34	540010034	Podložka	Washer
35	540010035	Podložka	Washer
36	540010036	Osa levého kola	Left wheel axle
37	410000057	Poklice kola	Wheel cover
38	540010038	Matice kola levá strana	Wheel nut left side
39	540010039	Šroub	Bolt
40	540010040	Čtvercová podložka	Washer
41	410000070	Držák spodního madla levý	Left bracket of lower handle
42	410000069	Osa víka koše	Rear board axle
43	130302	Třmenový kroužek	E clip
44	410000018	Pružina víka koše	Rear board sprinb
45	410000072	Rám koše	Grasscatcher frame
46	410000073	Potah koše	Grasscatcher bag
47	DY0218-15A	Ložisko kola	Wheel bearing



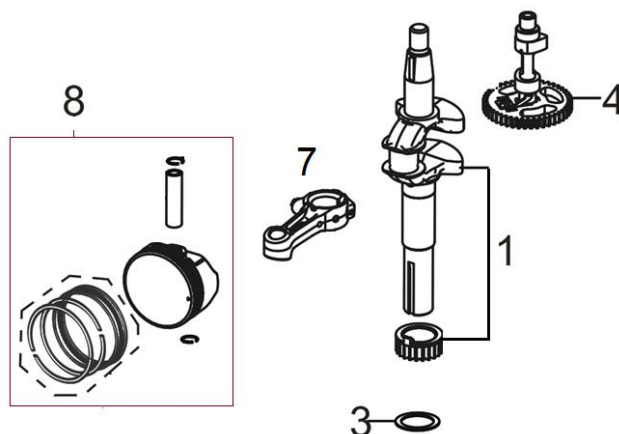
Position	Part number	Název	Name
1	Pouze celý motor	Klíková skříň	Crankcase
2	550001002	Gufero	Oil seal
3	25100123501	Gufero	Oil seal
6	540021006	Planžeta odvodušnění	Breathing membrane
8	540021008	Kryt odvodušnění	Breathing cover
9	540021009	Ovládací táhlo regulátoru	Governor control rod
12	540021012	Táhlo regulace otáček	Governor rod
15	540021015	Páka regulace otáček	Governor lever
16	540021016	Vratná pružina	Return spring
22	540021022	Olejová měrka	Oil dipstick



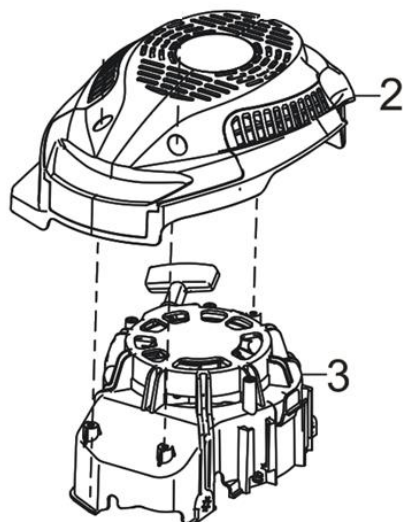
Position	Part number	Název	Name
1	540021023	Víko motoru	Crankcase cover
2	553SX1029	Gufero	Oil seal
4	540021026	Regulátor otáček	Governor gear



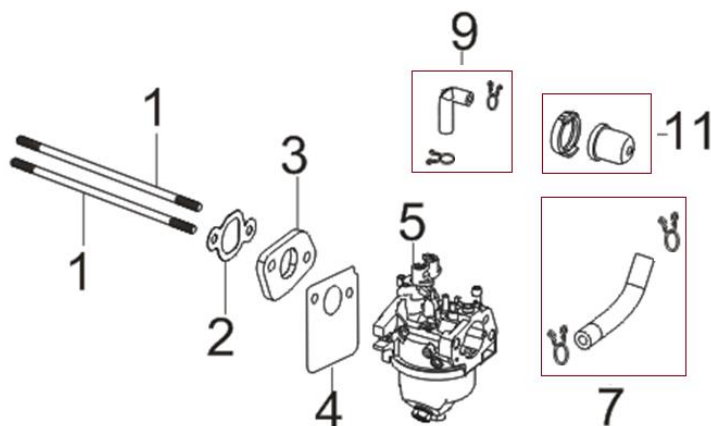
Position	Part number	Název	Name
1	540021030	Zdvihátko ventilu set	Valve tappet set
3	540021032	Těsnění hlavy válce	Cylinder head gasket
4	540021033	Hlava válce	Cylinder head
6	A969P	Svíčka zapalování	Spark plug
8	540021037	Ventily set	Valve set
11	540021040	Vahadlo ventilu set	Valve rocker set
13	540021042	Ventilové víko	Cylinder head cover



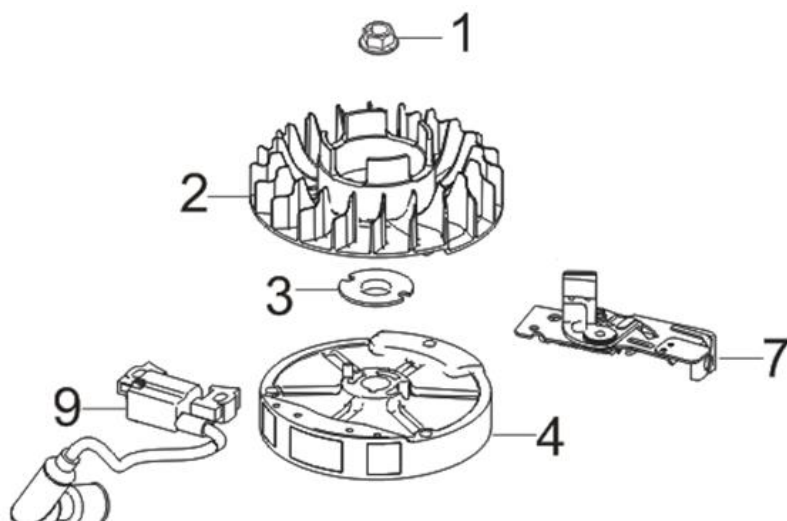
Position	Part number	Název	Name
1	540021044	Kliková hřídel	Crankshaft
3	540021046	Podložka	Washer
4	540021047	Vačková hřídel	Camshaft
7	540021048	Ojnice	Connecting rod
5	540021051	Píst kompletní	Piston assembly



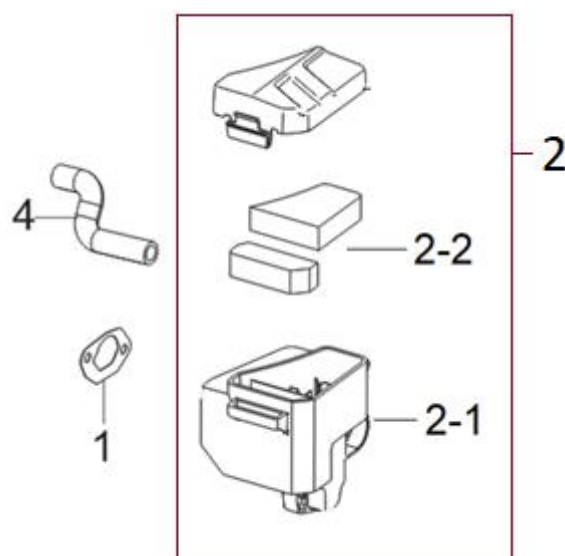
Position	Part number	Název	Name
2	540021054	Kryt motoru	Engine cover
3	540021055	Startér mechanický	Starter assembly



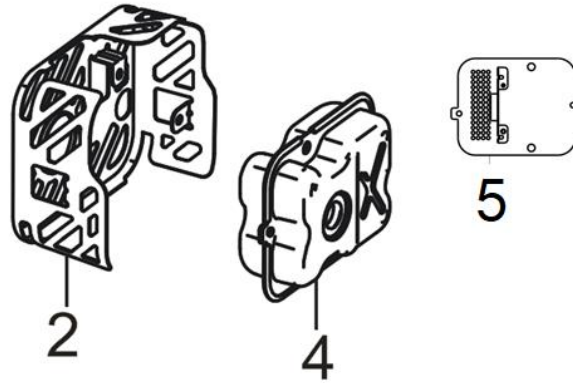
Position	Part number	Název	Name
1	540021057	Svorník karburátoru	Carburetor stud bolt
2	540021058	Těsnění příruby karburátoru	Insulator gasket
3	540021059	Příruba karburátoru	Carburetor insulator
4	540021060	Těsnění karburátoru	Carburetor gasket
5	540021061	Karburátor	Carburetor
7	540021063	Palivová hadička (karburátor - nádrž)	Fuel tube
9	540021065	Hadička (od primeru)	Tube
11	540021067	Primer	Primer



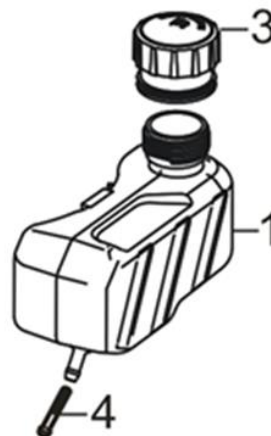
Position	Part number	Název	Name
2	540021069	Ventilátor	Fan
3	540021070	Miska	Starter seat
4	540021071	Setrvačnick	Flywheel
7	540021074	Brzda motoru	Engine brake
9	540021076	Cívka zapalování	Ignition coil



Position	Part number	Název	Name
1	540021077	Těsnění vzduchového filtru	Air filter gasket
2	540021079	Vzduchový filtr kompletní	Air filter assembly
2-1	540021078	Příruba vzduchového filtru	Air filter base
2-2	5400210781	Vzduchový filtr	Air filter sponge
4	540021080	Hadička odvodušnění	Breathing tube



Position	Part number	Název	Name
2	540021082	Kryt výfuku	Muffler cover
4	540021084	Výfuk	Muffler
5	540021085	Těsnění výfuku	Muffler gasket



Position	Part number	Název	Name
1	540021086	Palivová nádrž	Fuel tank
3	540021087	Palivová zátka	Fuel tank cap
4	540021088	Palivový filtr	Fuel filter