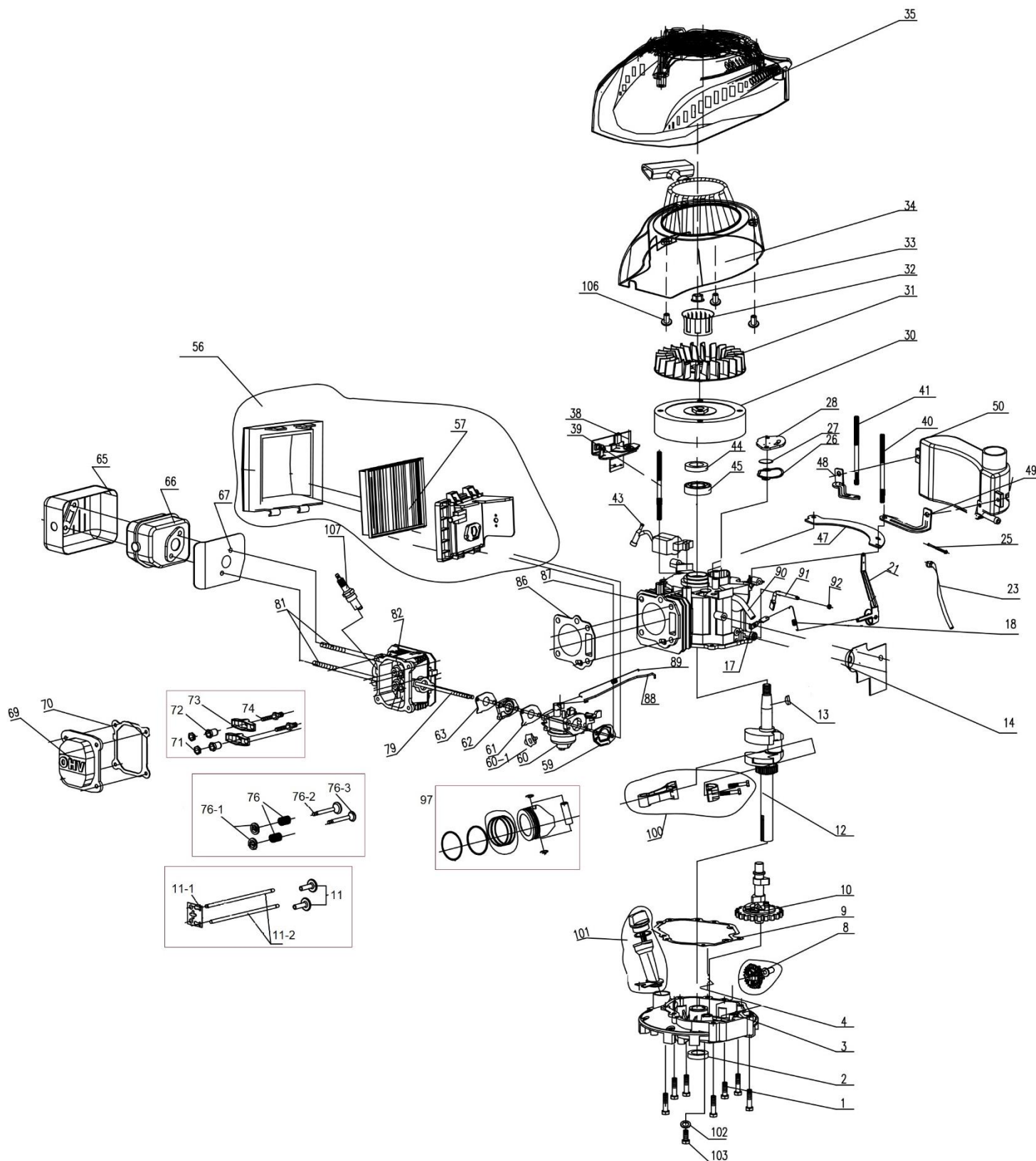


Position	Part number	Název	Name
1	540610001	Šasí	Deck
Na objednání po složení zálohy. / To order after payment of deposit.			
2	540610002	Nastavení výšky - levý závit	Height adjusting plate - left thread
3	120307	Podložka	Washer
4	540610004	Kolo	Wheel
5	540610005	Osa kola - levá strana	Wheel axle - left side
6	540610006	Poklice kola	Wheel cover
8	540610008	Kryt	Cover
11	540610011	Motor 1P52FA	Engine
Na objednání po složení zálohy. / To order after payment of deposit.			
12	540610012	Levé spodní madlo	Lower left handle
13	DY0218.1.4A	Křídlová matice	Knob nut
14	120105	Podložka šroubu madla	Washer
16	100405042	Šroub madla	Handle bolt

Position	Part number	Název	Name
17	553SX0077	Držák madla startéru	Starter rope hook
18	110103	Matice	Nut
19	540610019	Páka brzdy motoru	Flameout lever
20	540610020	Horní madlo	Upper handle
21	540610021	Bowden brzdy motoru	Flameout cable
22	100203032	Šroub	Bolt
23	540610023	Pravé spodní madlo	Lower right handle
25	540610025	Víko koše	Rear flap board
26	540610026	Potah koše	Grasscatcher bag
27	540610027	Rám koše	Grasscatcher frame
28	540610028	Pružina víka koše	Grasscatcher spring
30	540610030	Osa víka koše	Flap board axle
33	540610033	Osa kola - pravá strana	Wheel axle - right side
34	540610034	Nastavení výšky - pravý závit	Height adjusting plate - Right thread
35	540610035	Podložka	Washer
36	540610036	Klínek unašeče	Flat key
37	DY0218-21F	Unašeč nože	Blade holder
38	540610038	Nůž	Blade
39	26300107302	Podložka šroubu nože	Blade bolt washer
40	26800602301	Šroub nože	Blade bolt washer



Position	Part number	Název	Name
2	540611002	Gufero	Oil seal
3	540611003	Víko motoru	Crankcase cover
8	540611008	Regulátor otáček	Governor gear
9	543001059	Těsnění klikové skříně	Crankcase gasket
10	540611010	Vačková hřídel	Camshaft
11, 11-1, 11-2	540611011	Zdvihátko ventilu set	Valve tappet set
12	540611012	Kliková hřídel	Crankshaft
13	540611013	Woodruffovo pero	Woodruff key

Position	Part number	Název	Name
14	540611014	Deska regulace otáček	Governor board
17	540611017	Držák pružiny	Spring bracket
18	540611018	Vratná pružina	Return spring
21	540611021	Páka regulace otáček	Governor lever
23	540611023	Palivová hadička	Fuel tube
25	HM-40080	Palivový filtr	Fuel tank filter
26	540611026	Těsnění odvodušnění	Breathing gasket
27	540611027	Membrána odvodušnění	Breathing membrane
28	540611028	Kryt odvodušnění	Breathing cover
30	540611030	Setrvačnick	Flywheel
31	540611031	Ventilátor	Fan
32	540611032	Miska startéru	Starter idle pulley
33	540601048	Matic	Nut
34	540611034	Startér mechanický	Starter assembly
35	540611035	Kryt motoru	Engine cover
36	110103	Matic	Nut
38	540611038	Brzda motoru	Engine brake
39	540611039	Svorník	Stud bolt
40	540611040	Svorník	Stud bolt
41	540611041	Svorník	Stud bolt
43	540611043	Cívka zapalování	Ignition coil
44	25100135901	Gufero	Oil seal
45	142103	Ložisko	Bearing
47	540611047	Držák nádrže	Fuel tank bracket
48	540611048	Držák nádrže pravý	Fuel tank right bracket
49	540611049	Držák nádrže levý	Fuel tank left bracket
50	540611050	Palivová nádrž	Fuel tank
56	540611056	Vzduchový filtr kompletní	Air filter assembly
57	540611057	Vzduchový filtr	Air filter
59	540611059	Těsnění vzduchového filtru	Air filter gasket
60	23056003401	Karburátor	Carburetor
60-1	23064000102	Primer	Primer
61	543001036	Těsnění karburátoru	Carburetor gasket
62	540611062	Příruba karburátoru	Carburetor insulator
63	540611063	Těsnění příruby karburátoru	Insulator gasket
65	540831109	Kryt výfuku	Muffler cover
66	540831108	Výfuk	Muffler
67	540831107	Těsnění výfuku	Muffler gasket
68	100103009	Šroub	Bolt
69	540611069	Ventilové víko	Cylinder head cover
70	Nedostupné	Těsnění ventilového víka	Cylinder head cover gasket
71,72,73,74	540611073	Vahadlo ventilu set	Valve rocker set
76-1,76,76-2,76-3	540611076	Ventily set	Valve set
78	100105042	Šroub	Bolt
79	540611079	Svorník	Stud bolt
81	540611081	Svorník	Stud bolt
82	540611082	Hlava válce	Cylinder head
86	540611086	Těsnění válce	Cylinder gasket
87	Nedostupné	Kliková skříň	Crankcase
88	540611088	Táhlo regulace otáček	Governor rod
89	540611089	Pružina táhla	Governor rod spring
90	540611090	Hadička odvodušnění	Breathing pipe
91	540611091	Ovládací táhlo regulátoru	Governor control rod
92	25100123501	Gufero	Oil seal
97	540611097	Píst kompletní	Piston assembly
100	540611100	Ojnice	Connecting rod
101	540611101	Olejová měřka	Oil dipstick

Position	Part number	Název	Name
102	785001015	Podložka	Washer
103	785001014	Vypouštěcí šroub	Oil drain bolt
106	540611106	Pouzdro	Bushing
107	A969P	Svíčka zapalování	Spark plug