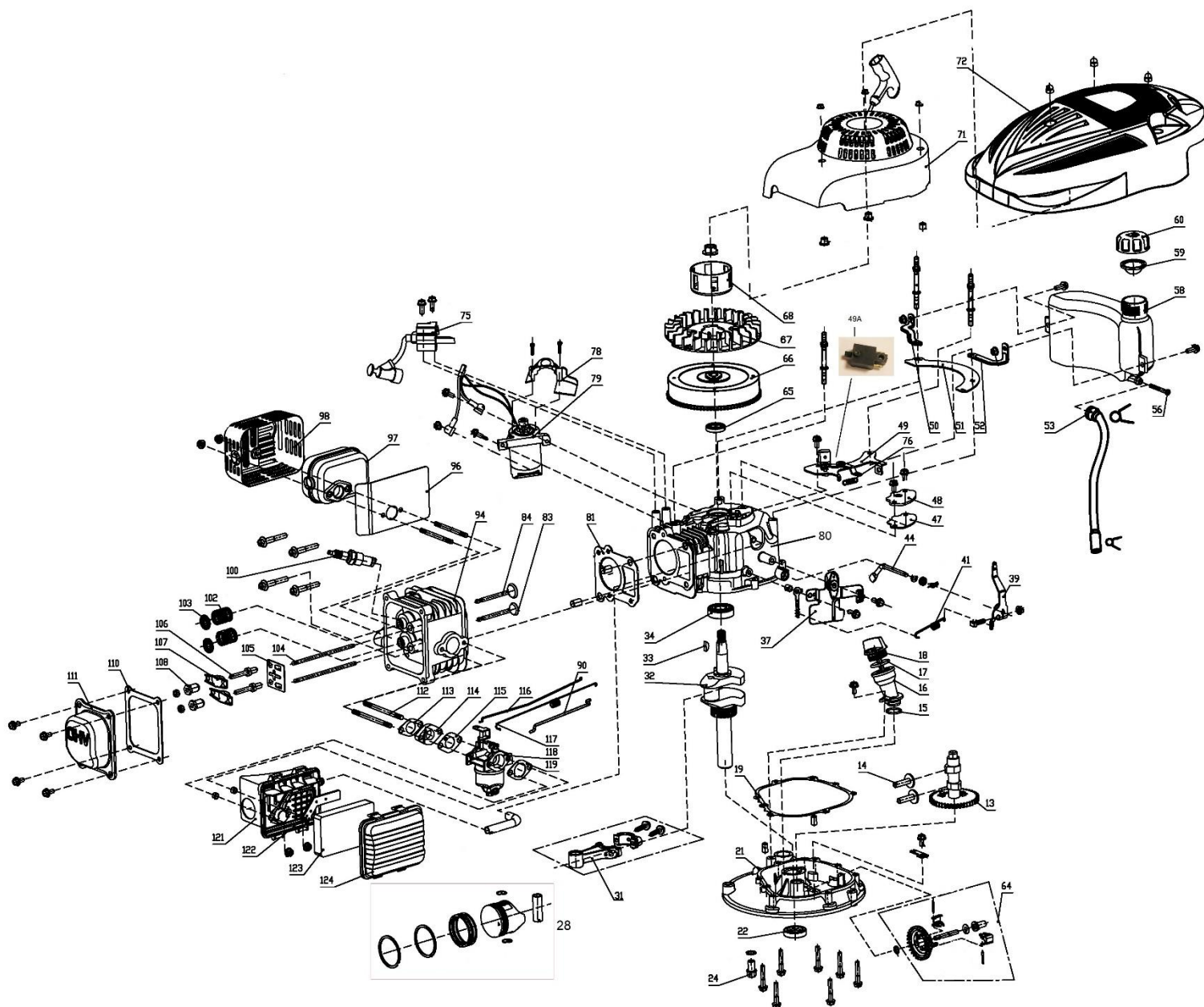


Position	Part number	Název	Name
1	26800606201	Šroub nože	Blade bolt
2	26300107302	Podložka šroubu nože	Blade bolt washer
3	548310003	Podložka	Blade pressing board
4	543300004	Nůž	Bolt
5	543020005	Woodruffovo pero	Woodruff key
6	548310005	Unašeč nože	Blade holder
7	543020007	Spínací cívka (v panelu)	Relay
8	26300400202	Řemenice motoru	Engine sheave
9	26800300502	Šroubek řemenice	Screw
10	546010166	Klínový řemen	V-belt
14	25363800101	Kryt řemenu	Belt cover
15	25363400101	Zadní přepážka	Rear channel
17	23600309101	Madlo panelu šasí	Front panel handle
18	25363000101	Přední panel šasí	Deck front panel
19	504100033	Poklice kola	Wheel cover
20	110205	Matice	Nut
21	26800401601	Ložisko kola	Bearing
22	25400204901	Přední kolo	Front wheel
23	26800706202	Podložka	Wave washer
24	26300332401	Přední osa kol	Front wheel axle
26	25237600101	Spodní držák přední osy	Front axle lower support
27	25237600203	Horní držák přední osy	Front axle upper support
29	26801111201	Pružina přední osy	Front axle spring
30	23600113401	Poklice kola	Wheel cover
31	25400205001	Zadní kolo	Rear wheel
32	25229500101	Ozubený věnec kola	Rear wheel gear ring
33	25363600101	Vnitřní kryt zadního kola	Rear wheel inner cover
34	23601063101	Šasí	Deck
35	26300332501	Zadní osa kol	Rear wheel axle
38	23100112901	Hřeben zdvihu	Height adjustment board
41	26809000102	Čep pojezdu	Pin
42	543020042	Levý pastorek pojezdu	Left output gear
43	25363700101	Domeček ložiska	Bearing housing
44	26300120501	Pojistka zadní osy	Rear axle pressing plate
45	23050206201	Převodovka pojezdu	Gearbox
45-1	23050204901-P	Pružina páky převodovky	Return spring
47	543020047	Držák převodovky	Gearbox fixing plate
48	26900300203	Pravý pastorek pojezdu	Right output gear
49	25364400101	Mulčovací záslepka	Mulching kit
50	25363300101	Usměrňovač bočního výhozu	Side-discharge protecting cover
51	25363200101	Klapka bočního výhozu	Side-discharge cover board
51-1	5430200511	Klapka bočního výhozu kompletní	Side-discharge cover board assembly
52	26801132701	Pružina bočního výhozu	Side-discharge spring
53	26200101901	Osa bočního výhozu	Side-discharge fixing shaft
56	543020200	Držák bočního výhozu	Side discharge bracket
62	26300332601	Páka zdvihu	Height adjustment lever
63	25400105401	Madlo páky zdvihu	Height adjustment handle
65	26300333201	Táhlo zdvihu	Connecting rod
66	25217800104	Průchodka bowdenu	Cable grommet
67	100205015	Šroub madla	Handle bolt
68	23600118601	Levý držák spodního madla	Left handle bracket
69	26801134101	Levá pružina víka koše	Rear board spring left
70	26300165601	Osa víka koše	Rear board axle
71	26801134201	Pravá pružina víka koše	Rear board spring right
72	23600118701	Pravý držák spodního madla	Lower handle bracket right
74	21061000020182B	Křídlová matice	Knob nut

Position	Part number	Název	Name
76	25100108505	Podložka madla	Washer
77	26800600401	Šroub madla	Handle bolt
79	25205500104	Vnitřní kroužek nastavení madla	Inner adjustment gear
81	21062008570126A	Spodní madlo	Lower handle
82	21061006500002A	Páka rychloupínání madla	Fast-locking handle
83	26809004801	Čep	Pin
84	26300111901	Přítlačná podložka	Pressing plate
85	26300130101	Šroub páky madla	Fast-locking handle bolt
86	25205400104	Vnější kroužek nastavení madla	Outer adjustment gear
88	26300168401	Držák madla startéru	Starter rope holder
93	29100133301	Bowden brzdy motoru	Flameout cable
94	29100143801	Bowden pojezdu	Driving cable
95	25233600102	Držák bowdenu	Cable fixing plate
97	25239300102	Vnější kryt držáku páky	Outside positioned support
98	25239300202	Vnitřní kryt držáku páky	Inside positioned support
99	25287600102	Držák páky pojezdu	Pulling pole holder
100	25239300302	Vnitřní krytka	Inccer cover board
101	543020101	Horní madlo	Upper handle
102	23600153101	Páka brzdy motoru	Flameout pulling pole
103	23601018101	Páka pojezdu	Driving pulling pole
104	25600101903	Návlek madla	Handle foam seath
105	543020105	Potah koše	Grass catcher
106	26300286401	Rám koše	Grass catcher frame
108	543020108	Víko koše	Rear board assy
109	543002109	Horní kryt koše	Grass catcher upper cover
110	25275600901	Ukazatel plnosti koše	Grass level indicator
111	543020111	Madlo koše	Grass catcher handle
115	543020115	Motor	Engine
Na objednání po složení zálohy. / To order after payment of deposit.			
120	543020120	Pružina	Spring
121	543020121	Víko panelu	Handle panel cover
122	543020122	Kryt panelu spodní	Cover plate
124	25239100202	Podložka	Washer
125	26300139501	Úchyt bowdenu	Cable bracket
126	543020126	Panel	Handle panel
127	000548	Nabíječka	Charger
127-1	708999008	Konektor nabíjení	Charging connector
127-2	708999009	Kabeláž konektoru nabíjení	Charging connector cables
Servisní karty – nelze objednat jako ND / Service cards – not available as spare parts			
129	005484	Akumulátor	Battery
	005485	Akumulátor 12V 4,5Ah	Battery 12V 4,5Ah
	548000126	Akumulátor 12V 4,5Ah	Battery 12V 4,5Ah
Akumulátor 005484 lze nahradit 005485 nebo 548000126. / Battery 005484 can by replaced by 005485 or 548000126.			
130	22900201401	Zásuvka nabíjení	Charger socket
131	22900105301	Kabeláž	Main cable
132	23000535301	Spínací skříňka (tlačítko)	Push key switchbox assembly
143	29100143201	Bowden sytiče	Choke cable
145	26300139301	Páka sytiče	Choke lever
146	25238700102	Kulisa páky sytiče	Choke lever board
148	543020148	Madlo páky	Handle
150	25349400101	Držák bowdenu	Cable holder
153	543020153	Čep	Pin
154	556300202	Západka baterie	Battery pressing block
155	543020155	Pružina tlačítka	Button spirng
158	543020158	Záslepka	Plug

# HECHT® 543 SWE

made for garden



Position	Part number	Název	Name
13	23055001001	Vačková hřídel	Camshaft
14	26900109201	Zdvíhátko ventilu	Valve tappet
15	25100137601	O-kroužek	O-ring
16	25235100101	Hrdlo nalévání oleje	Oil adding tube
17	25100123302	O-kroužek	O-ring
18	25235200101	Olejová měrka	Oil dipstick
19	25600101501	Těsnění klikové skříně	Crankcase gasket
21	26400104601	Víko motoru	Crankcase cover
22	25100123402	Gufero	Oil seal
24	26300205601	Vypouštěcí šroub	Oil drain bolt
28	543301022	Píst kompletní	Piston assembly
31	543001029	Ojnice	Connecting rod
32	23053001101	Kliková hřídel	Crankshaft
33	587002020	Woodruffovo pero	Woodruff key
34	142103	Ložisko	Bearing
35	26300211501	Vymezovací pouzdro	Bushing
37	23057004401	Deska regulace otáček	Governor board
39	26300220401	Páka regulace otáček	Governor lever
44	26900109501	Ovládací táhlo regulace	Governor control rod

Position	Part number	Název	Name
47	543301040	Těsnění odvodušnění	Sealing washer
48	543301041	Kryt odvodušnění	Breathing cover
49	23058003701	Brzda motoru	Engine brake
49A	27600106401	Spínač brzdy motoru	Brake switch
50	26300219801	Levý držák nádrže	Fuel tank left bracket
51	26300220301	Držák nádrže	Fuel tank bracket
52	26300219901	Pravý držák nádrže	Fuel tank right bracket
53	25100137201	Palivová hadička	Fuel tube
56	25100125802	Palivový filtr	Fuel filter
58	25800100701	Palivová nádrž	Fuel tank
59	25100141901	Těsnění zátky nádrže	Fuel cap gasket
60	25234100101	Palivová zátk	Fuel tank cap
64	23062004201	Regulátor otáček	Governor gear assembly
65	25100135901	Gufero	Oil seal
66	23061002801	Setrvačnik	Flywheel
67	25235000101	Ventilátor	Fan
68	26900109301	Miska startéru	Starter idle pulley
71	23062015801	Startér mechanický	Starter assembly
72	25250100101	Kryt motoru	Engine cover
75	23062004803	Cívka zapalování	Ignition coil
79	27400400301	Elektrický startér	Electric starter
80	26400104501	Kliková skříň	Crankcase
81	25100135601	Těsnění hlavy válce	Cylinder head gasket
83	26300219301	Výfukový ventil	Exhaust valve
84	26300219401	Sací ventil	Intake valve
90	26900108201	Táhlo	Throttle resistance drawbar
94	26400104402	Hlava válce	Cylinder head
96	25100137101	Těsnění výfuku	Muffler gasket
97	23060001001	Výfuk	Muffler
98	23060001101	Kryt výfuku	Muffler cover
100	A969P	Svíčka zapalování	Spark plug
102	26801112001	Pružina ventilu	Valve spring
103	26900109101	Podložka pružiny ventilu	Valve spring seat
104	26300219501	Zdvihací tyčka ventilu	Valve pushing rod
105	26300219602	Vodící deska ventilu	Valve guide board
106	26800605401	Šroub ventilu	Valve adjustment bolt
107	26300206201	Vahadlo ventilu	Valve rocker arm
108	26800503901	Seřizovací matice ventilu	Valve adjustment nut
110	25100135701	Těsnění ventilového víka	Cylinder head cover gasket
111	26300218701	Ventilové víko	Cylinder head cover
113	25100136901	Těsnění příruby karburátoru	Intake flange gasket
114	25100136601	Příruba karburátoru	Carburetor intake flange
115	25100136701	Těsnění karburátoru	Carburetor gasket
116	26900220101	Táhlo regulace otáček	Throttle rod
117	26801110601	Pružina táhla regulace	Throttle rod spring
118	23056004101	Karburátor	Carburetor
119	25100136801	Těsnění vzduchového filtru	Air filter gasket
121	25234500101	Příruba vzduchového filtru	Air filter base
122	25234600101	Vnitřní kryt vzduchového filtru	Air filter inner cover
123	25100137001	Vzduchový filtr	Air filter element
124	25234400101	Kryt vzduchového filtru	Air filter cover