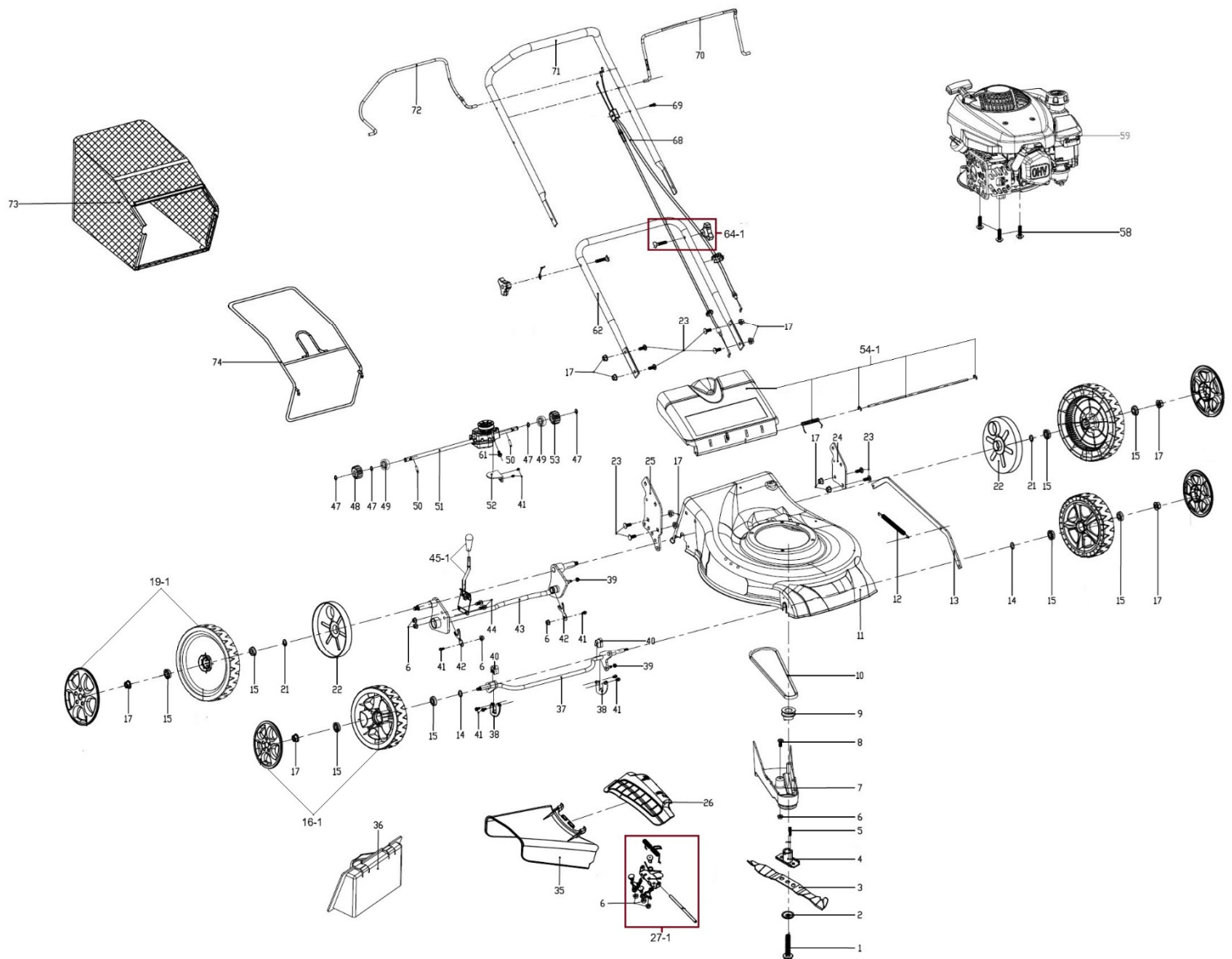


HECHT[®] 546 SCW

made for garden



Position	Part number	Název	Name
1	555600081	Šroub nože	Blade bolt
2	DY0218-20	Podložka šroubu nože	Blade bolt washer
3	DY0608-12	Nůž	Blade
4	546060004	Unašeč nože	Blade holder
5	511100086	Pero	Key
6	110203	Matic	Nut
7	DY0801-2	Kryt řemenu	Belt cover
8	100403013	Šroub	Bolt
9	555100009	Řemenice motoru	Engine sheave
10	Z686	Řemen	Belt
11	546070011	Šasí	Deck
12	555100022	Pružina	Spring
13	546070013	Táhlo zdvihu sečení	Height adjustment rod
14	120110	Podložka	Washer
15	DY0218-15A	Ložisko kola	Bearing
16-1	5460800121	Kolo a poklice přední	Front wheel and cover
17	110205	Matic	Nut
19-1	5460900191	Kolo a poklice zadní	Rear wheel and cover

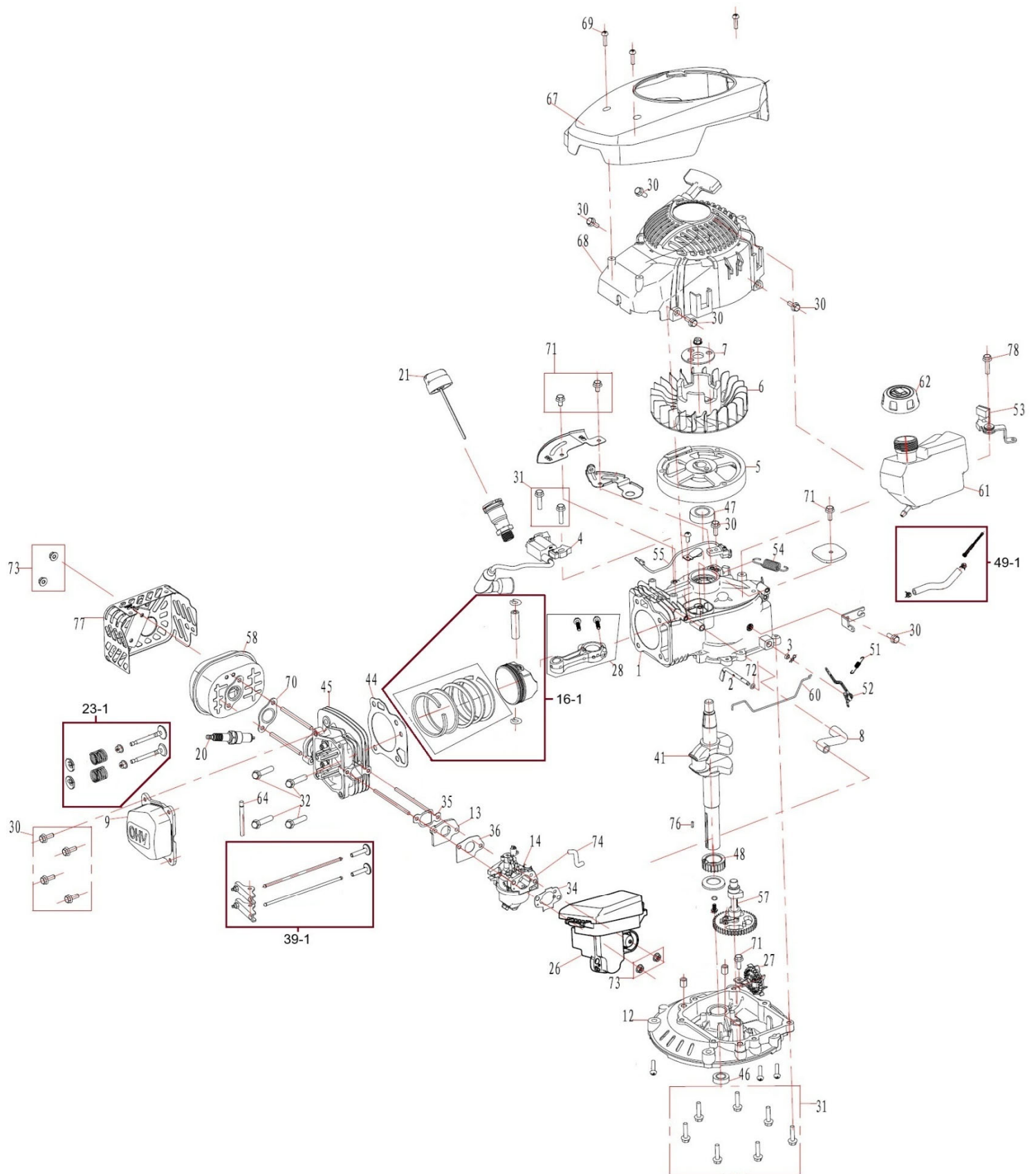
HECHT® 546 SCW

made for garden

Position	Part number	Název	Name
21	120110	Podložka	Washer
22	546070022	Kryt zadního kola vnitřní	
23	100405013	Šroub	Bolt
24	555100024	Držák spodního madla levý	Lower handle left bracket
25	DY0801-33	Držák spodního madla pravý	Lower handle right bracket
26	555100035	Klapka bočního výhozu	Side-discharge flap cover
27-1	5460700271	Držák bočního výhozu	Side discharge bracket
35	555100044	Usměrnovač bočního výhozu	Side discharge protect. cover
36	555100045	Mulčovací záslepka	Mulching kit
37	546060021	Osa kol přední	Front wheel axle
38	5551000333	Pojistka přední osy	Front wheel axle clip
39	110203	Matic	Nut
40	DY0601-7	Lůžko přední osy	Front axle support sleeve
41	100203009	Šroub	Bolt
42	DY0304-10	Pojistka zadní osy	Rear axle clip
43	546070043	Osa kol zadní	Rear wheel axle
44	100203013	Šroub	Bolt
45-1	54600600301	Páka zdvihu	Height adjusting lever
47	130109	Pojistný kroužek	Circlip
48	26900300203	Pastorek pojezdu pravý	Right output gear
49	26800402302	Ložisko pojezdu	Bearing
50	26809000102	Čep pojezdu	Pin
51	DY0702.30C	Převodovka pojezdu	Gearbox
52	DY0702-10C	Držák převodovky pojezdu	Gearbox bracket
53	26900300103	Pastorek pojezdu levý	Left output gear
54-1	5460600341	Víko koše	Rear flap board
58	100205022	Šroub	Bolt
59	546080039	Motor DV150	Engine DV150
61	100203005	Šroub	Bolt
62	546080040	Madlo spodní	Lower handle
64-1	5460800421	Křídlová matice a šroub	Knob and bolt
68	546070068	Bowden brzdy/pojezdu	Flameout/driving cable
69	100203032	Šroub	Bolt
70	555100073	Páka brzdy motoru	Flameout lever
71	551050083	Madlo horní	Upper handle
72	555100076	Páka pojezdu	Driving lever
73	546080050	Potah koše	Grasscatcher bag
74	546060052	Rám koše	Grasscatcher frame

HECHT[®] 546 SCW

made for garden



HECHT® 546 SCW

made for garden

Position	Part number	Název	Name
1	Pouze celý motor	Kliková skříň	Crankcase
2	546081002	Ovládací táhlo regulátoru	Governor rod
3	546081003	Těsnění ramena regulátoru	Governor arm gasket
4	546081004	Cívka zapalování	Ignition coil
5	546081005	Setrvačnick	Flywheel
6	546081006	Ventilátor	Fan
7	546081007	Deska ventilátoru	Fan plate
8	546081008	Hadička odvodušnění	Exhaust pipe
9	546081009	Ventilové víko	Cylinder head cover
12	Pouze celý motor	Víko klikové skříně	Crankcase cover
13	546081013	Příruba karburátoru	Carburetor insulator
14	546081014	Karburátor	Carburetor
16-1	5460810161	Píst kompletní	Piston assembly
20	546081020	Svíčka zapalování	Spark plug
21	546081021	Olejová měrka	Oil gauge
23-1	5460810231	Ventily (set)	Valves (set)
26	546081026	Vzduchový filtr	Air filter
27	546081027	Regulátor otáček	Governor
28	546081028	Ojnice	Connecting rod
30	100103013	Šroub	Bolt
31	100103022	Šroub	Bolt
32	100105042	Šroub	Bolt
33	546001071	Svorník	Stud bolt
34	546081034	Těsnění vzduchového filtru	Air filter gasket
35	546081035	Těsnění příruby karburátoru	Carburetor insulator gasket
36	546081036	Těsnění karburátoru	Carburetor gasket
39-1	5460810391	Zdvihátko ventilu (set)	Valve tappet (set)
41	546081041	Kliková hřídel	Crankshaft
44	546081044	Těsnění hlavy válce	Cylinder head gasket
45	546081045	Hlava válce	Cylinder head
46	546081046	Gufero	Oil seal
47	546081047	Gufero	Oil seal
48	546081048	Ozubené kolo	Gear
49-1	5460810491	Palivová hadička se svorkami	Fuel pipe with clamps
51	546081051	Pružina táhla regulátoru	Governor spring
52	546081052	Rameno regulátoru	Governor arm
53	546081053	Brzda motoru	Engine brake
54	546081054	Pružina brzdy motoru	Engine brake spring
55	546081055	Kabel brzdy motoru	Engine brake wire
57	546081057	Vačková hřídel	Camshaft
58	546081058	Výfuk	Muffler
60	546081060	Táhlo plynu	Throttle lever
61	546081061	Palivová nádrž	Fuel tank
62	546081062	Palivová zátka	Fuel tank cap
67	546081067	Kryt motoru	Engine cover
68	546081068	Startér mechanický	Recoil starter
69	100539013	Šroub	Bolt
70	546081070	Těsnění výfuku	Muffler gasket
71	100203007	Šroub	Bolt
72	120103	Podložka	Washer
73	110203	Matic	Nut
74	546081074	Hadička k primeru	Primer tube
76	546081076	Pero	Key
77	546081077	Kryt výfuku	Muffler cover
78	100203019	Šroub	Bolt