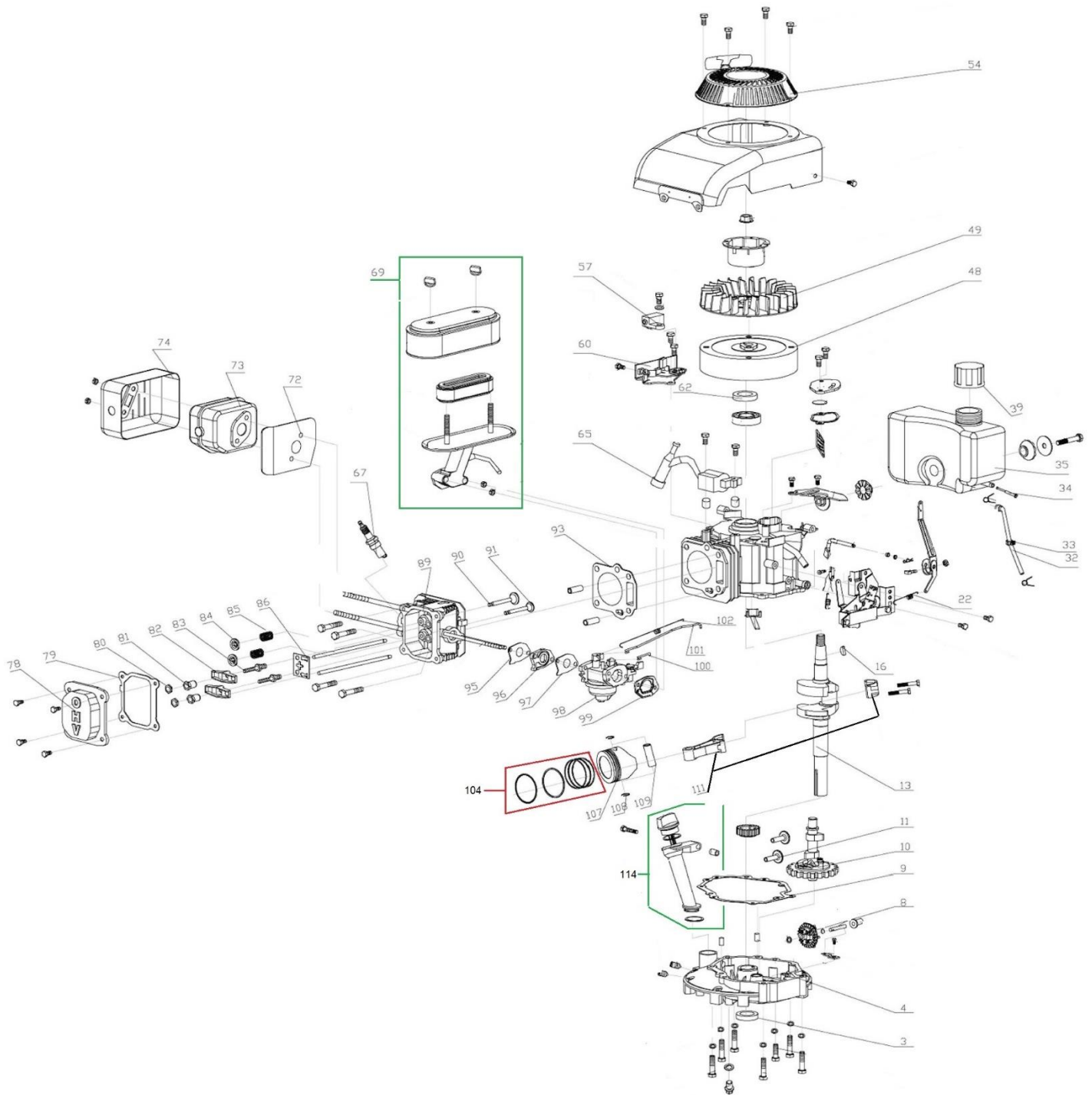


| Position | Part number | Název | Name |
|----------|-------------|-------------------------|-----------------------|
| 1 | DY0302A.4-2 | Páka pojezdu | Driving pulling pole |
| 2 | DY0302.2-3 | Horní madlo | Upper handle |
| 3 | DY0302.2-1 | Páka brzdy motoru | Flameout pulling pole |
| 4 | DY0302.2.2 | Bowden brzdy motoru | Flameout cable |
| 7 | DY0218.1-4 | Šroub horního madla | Upper handle bolt |
| 8 | DY0218.1.4 | Křídlová matice | Knob nut |
| 9 | DY0302.2-4 | Spodní madlo (polovina) | Lower handle (1 pcs) |
| 13 | DY0302.2.3 | Bowden pojezdu | Driving cable |
| 17 | DY0218-26 | Záchyt madla startování | Starter handle hook |
| 18 | DY0302.2.1 | Bowden plynu | Throttle cable |
| 19 | DY0218-2 | Rám koše | Grasscatcher frame |
| 20 | DY0218-12 | Pružina víka koše | Rear board spring |
| 21 | DY0302-11 | Osa víka koše | Rear board axle |

| Position | Part number | Název | Name |
|----------|-------------|-----------------------------|--------------------------|
| 25 | DY0302-21 | Šroub spodního madla | Screw |
| 27 | DY0302.4 | Páka zdvihu | Height adjusting rod |
| 28 | DY0302-6 | Pružina páky zdvihu | Spring |
| 30 | DY0218.14 | Potah koše | Grasscatcher bag |
| 31 | DY0218-25 | Víko koše | Rear flap board |
| 32 | DY0302A-7 | Poklice kola | Wheel cover |
| 34 | DY0218.52 | Zadní kolo | Rear wheel |
| 35 | DY0218-13 | Vnitřní kryt zadního kola | Rear wheel inner cover |
| 36 | DY0302A.2 | Zadní osa kol | Rear wheel axle |
| 38 | 26900300203 | Pastorek pojezdu pravý | Right output gear |
| 40 | DY0302A.52 | Přední kolo | Front wheel |
| 41 | DY0302A.3 | Přední osa kol | Front axle |
| 42 | DY0302-19 | Spodní lůžko přední osy | Front axle lower support |
| 43 | DY0302-20 | Horní lůžko přední osy | Front axle upper support |
| 45 | DY0302A.2.1 | Páka zdvihu | Height adjusting lever |
| 48 | DY0302A-1 | Držák převodovky | Gear box support |
| 49 | 25100124903 | Klínový řemen | V-belt |
| 50 | DY0302-4 | Řemenice převodovky pojezdu | Gearbox sheave |
| 52 | 26809000102 | Čep pojezdu | Pin |
| 53 | 26809000201 | Klínek | Flat key |
| 54 | GB80-85 | Šroubek řemenice | Bolt |
| 55 | 26300400202 | Řemenice motoru | Engine sheave |
| 56 | DY0218-16 | Kryt řemenu | Belt protecting cover |
| 57 | 26300168101 | Unašeč nože (do r.v.2008) | Blade holder |
| | DY0218-21F | Unašeč nože (od r.v. 2009) | Blade holder |
| 58 | 26300100302 | Nůž (do r.v.2008) | Blade |
| | DY0608-12 | Nůž (od r.v. 2009) | Blade |
| 60 | DY0218-20 | Podložka šroubu nože | Flat washer |
| 61 | DY0218-28 | Šroub nože | Blade screw |
| 62 | DY0302.3.2 | Převodovka pojezdu | Gearbox assembly |
| 65 | DY0302.3-4 | Domeček ložiska | Bearing housing |
| 66 | 555600063 | Ložisko | Bearing |
| 67 | 26900300103 | Pastorek pojezdu levý | Left output gear |
| 68 | DY0302-24 | Kryt řemenu horní | Belt upper cover |
| 69-77 | Nedostupné | Napínací kladka kompletní | Tension pulley assembly |
| 78 | DY0302A-4 | Pružina napínačku | Tensioner spring |
| 88 | DY0304-10 | Pojistka zadní osy | Rear axle clip |



| Position | Part number | Název | Name |
|----------|-------------|------------------------|------------------|
| 3 | 553SX1059 | Gufero | Oil seal |
| 4 | Q08.01-30 | Víko motoru | Crankcase cover |
| 8 | ZH51300008 | Regulátor otáček | Governor gear |
| 9 | 566601098 | Těsnění klikové skříně | Crankcase gasket |
| 10 | ZH51300010 | Vačková hřídel | Camshaft |
| 11 | Nedostupné | Zdvihátko | Tappet |
| 13 | ZH51300013 | Kliková hřídel | Crankshaft |
| 16 | 543001062 | Woodruffovo pero | Woodruff key |
| 22 | HM-40092 | Pružina | Spring |
| 32 | Nedostupné | Palivová hadička | Fuel tube |
| 33 | ZH51300033 | Plastový držák hadičky | Fuel tube holder |
| 34 | ZH51300034 | Palivový filtr | Fuel filter |
| 35 | ZH51300035 | Palivová nádrž | Fuel tank |
| 39 | ZH51300039 | Palivová zátka | Fuel tank cap |

| Position | Part number | Název | Name |
|----------|-------------|----------------------------|----------------------------|
| 48 | ZH51300048 | Setrvačnick | Flywheel |
| 49 | ZH51300049 | Ventilátor | Fan |
| 54 | ZH51300054 | Startér kompletní | Starter assembly |
| 57 | 553SX1099 | Spínač | Brake switch |
| 60 | Q08.07-50 | Brzda motoru | Engine brake |
| 62 | 551002290 | Gufero | Oil seal |
| 65 | 23062000201 | Cívka zapalování | Ignition coil |
| 67 | A969P | Svíčka zapalování | Spark plug |
| 69 | ZH51300121 | Vzduchový filtr kompletní | Air filter assembly |
| 72 | ZH51300072 | Těsnění výfuku | Muffler gasket |
| 73 | 23060000901 | Výfuk | Muffler |
| 74 | Nedostupné | Kryt výfuku | Muffler cover |
| 78 | ZH51300078 | Ventilové víko | Cylinder head cover |
| 79 | 810101047 | Těsnění ventilového víka | Cylinder head cover gasket |
| 80 | ZH51300080 | Matice ventilu | Nut |
| 81 | 26800502501 | Seřizovací matice ventilu | Valve adjusting nut |
| 82 | 26300206201 | Vahadlo ventilu | Valve rocker |
| 83 | 26800610301 | Seřizovací šroub ventilu | Valve adjusting bolt |
| 84 | Q08.05-24 | Sedlo pružiny ventilu | Valve spring seat |
| 85 | Nedostupné | Pružina ventilu | Valve spring |
| 86 | Q08.05-11 | Vodící deska ventilu | Valve guide board |
| 89 | 746R01051 | Hlava válce | Cylinder head |
| 90 | ZH51300090 | Sací ventil | Intake valve |
| 91 | ZH51300091 | Výfukový ventil | Exhaust valve |
| 93 | 543011023 | Těsnění hlavy válce | Cylinder head gasket |
| 95 | ZH51300095 | Těsnění karburátoru | Carburetor gasket |
| 96 | ZH51300096 | Příruba karburátoru | Carburetor intake flange |
| 97 | 551SX1030 | Těsnění karburátoru | Carburetor gasket |
| 98 | 23056002901 | Karburátor | Carburetor |
| 99 | Q08.06-50A | Těsnění vzduchového filtru | Air filter gasket |
| 100 | Nedostupné | Táhlo | Rod |
| 101 | Nedostupné | Táhlo regulátoru | Governor rod |
| 102 | Q08.07-21 | Pružina táhla regulátoru | Governor rod spring |
| 104 | ZH51300104 | Pístní kroužky sada | Piston ring set |
| 107 | ZH51300123 | Píst | Piston |
| 108 | ZH51300108 | Pojistka pístního čepu | Piston pin clip |
| 109 | ZH51300109 | Pístní čep | Piston pin |
| 111 | 23054000301 | Ojnice | Connecting rod |
| 114 | 23051000501 | Olejová měrka kompletní | Oil dipstick assembly |