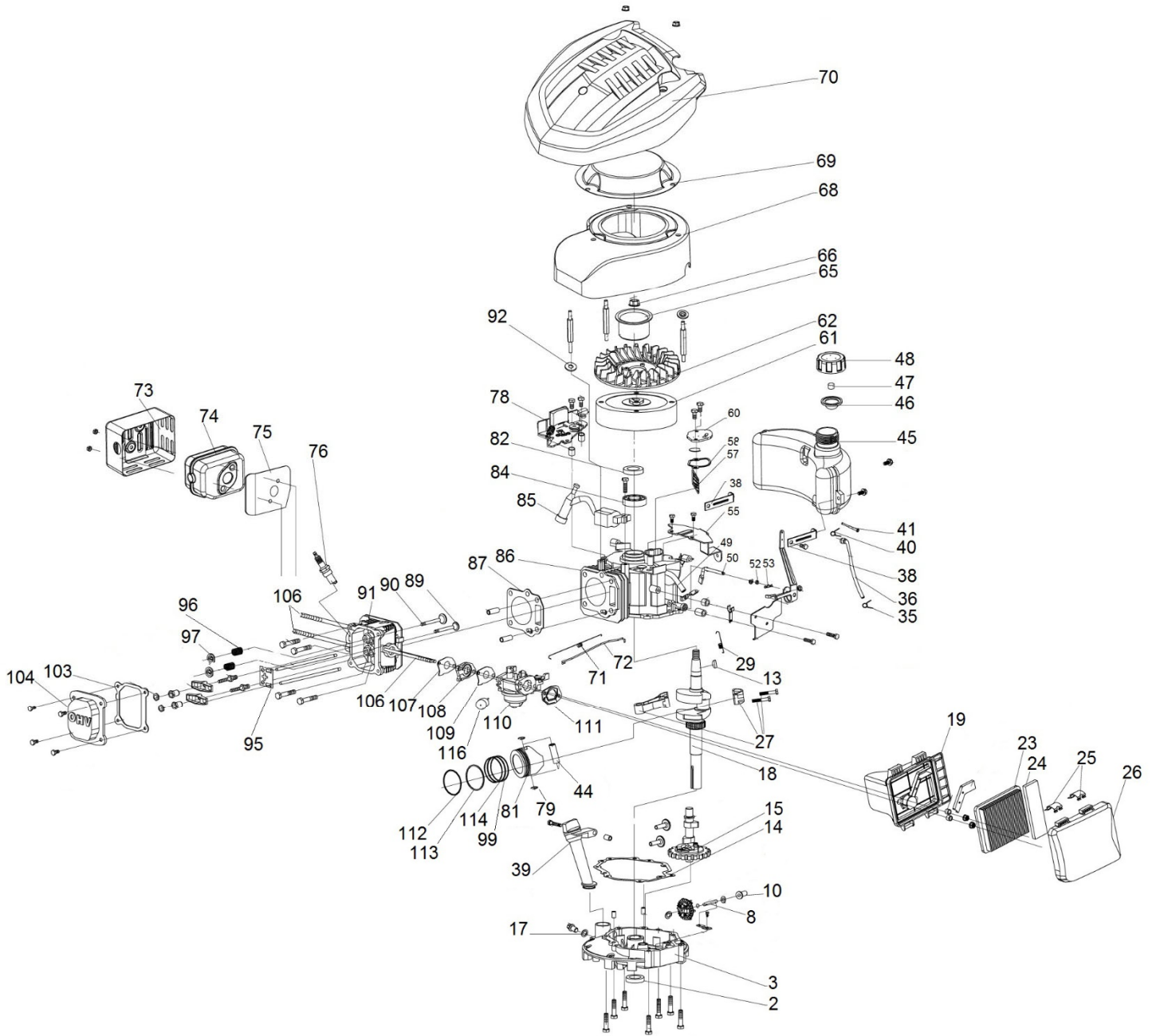


Pozice	Part number	Název	Name
3	DY0302-24	Plastový kryt	Plastic cover
4	R48000027	Poklice zadního kola	Rear wheel cover
5	553SX0034	Zadní kolo	Rear wheel
7	26900300203	Pravý pastorek pojezdu	Right output gear
10	DY0302A-4	Pružina	Spring
11	Výroba ukončena	Napínák kompletní	Tensioner pulley assembly
13	25100127202	Klínový řemen Z762Li	V-belt Z762Li
	R48000052	Klínový řemen Z787Li	V-belt Z787li
15	DY0218-19	Řemenice motoru	Engine sheave
18	DY0302-20	Horní držák přední osy	Front axle upper bracket
19	X0801-003-01-00-A	Přední osa kol	Front axle
20	DY0302-19	Spodní držák přední osy	Front axle lower bracket
21	DY0218-16	Kryt řemenu	Belt protective cover
22	R48000012	Čep	Pin
23	26809000201	Klínek unašeče	Flat key
24	DY0218-21F	Unašeč nože	Blade holder
25	DY0608-12	Nůž	Blade
26	DY0218-52	Šroub nože	Blade bolt
27	DY0218-20	Podložka šroubu nože	Blade bolt washer
28	R48000005	Poklice předního kola	Front wheel cover
29	553SX0010	Přední kolo	Front wheel
30	DY0218-15A	Ložisko kola	Wheel bearing
31	26900300103	Levý pastorek pojezdu	Left output gear
32	DY0302.3.2	Převodovka pojezdu	Gearbox
33	26809000102	Čep pojezdu	Pin
34	X0801-002-01-00-A	Zadní osa kol	Rear wheel axle
38	DY0304-10	Pojistka zadní osy	Rear axle fixing clip
39	X0801-008-06-00	Pružina	Spring
42	X0801-001-03-00	Osa víka koše	Rear board axle
47	DY0218-12	Pružina víka koše	Rear board spring
48	DY0218-25	Víko koše	Rear board
49	DY0218-2	Rám koše	Grasscatcher frame
50	DY0218.14	Potah koše	Grasscatcher bag
52	DY0302.2.2	Bowden brzdy motoru	Flameout cable
53	R48000070	Páka pojezdu	Driving pulling pole
56	DY0302.2.3	Bowden pojezdu	Driving cable
60	DY0302.3-4	Domeček ložiska	Bearing housing
61	R48000036	Podložka	Washer
64	R48000071	Páka brzdy motoru	Flameout pulling pole
65	R48000094	Plastová podložka	Locking handle washer
67	R48000087	Vnější kroužek aretace madla	Outer adjusting gear ring
68	R48000086	Vnitřní kroužek aretace madla	Inner adjusting gear ring
71	R48000068	Návlek madla	Foam tube
72	R48000080	Kryt páky pojezdu	Driving lever cover
75	R48000081	Podložka	Cushion block
78	R48000082	Podložka	Wave washer
79	R48000064	Páka rychloupínání	Locking handle



Position	Part number	Název	Name
2	553SX1059	Gufero 25x38x7	Oil Seal 25x38x7
3	746001003	Víko motoru	Crank case cover
8	746001008	Hřídel regulátoru	Governor shaft
10	746001010	Palec	Governor slide sheath
13	746001013	Woodruffovo pero	Woodruff key
14	566601098	Těsnění klikové skříně	Crank case gasket
15	746R01018	Vačková hřídel	Camshaft
17	746001017	Podložka vypouštěcího šroubu	Drain bolt washer
18	746R01025	Kliková hřídel	Crankshaft
19	746001019	Příruba vzduchového filtru	Air Filter Base
23	746001023	Vzduchový filtr	Air filter element
24	746001024	Pěnová vložka filtru	Sponge filter
25	746001025	Svorka krytu vzduchového filtru	Air filter cover clamp
26	746001026	Kryt vzduchového filtru	Air Filter Cover
27	746001027	Ojnice	Connecting Rod
29	746001029	Vratná pružina	Spring
35	746001035	Svorka palivové hadičky	Fuel tube clip
36	746001036	Palivová hadička	Fuel tube
38	746001038	Držák palivové nádrže	Fuel Tank bracket
39	746R01017	Hrdlo nalévání oleje	Oil adding tube
40	746001040	Svorka palivové hadičky	Oil Tube Clip 1
41	746001041	Palivový filtr	Fuel Filter
44	746001044	Pístní čep	Piston Pin
45	553SX1076	Palivová nádrž	Fuel Tank
46	746001046	Těsnění palivové zátky	Seal Washer
47	746001047	Pěnový filtr zátky	Fuel cap sponge
48	746001048	Víčko palivové nádrže	Fuel tank cap
49	746001049	Hadička odvodu	Breathing pipe
50	746001050	Ovládací táhlo regulátoru	Governor control rod
52	746001052	Gufero	Oil Seal
53	746001053	Závlačka	Cotter Pin
55	746001055	Držák nádrže	Fuel Tank Plate
57	746001057	Sítka odvodu	Breathing net
58	746001058	Těsnění odvodu	Breathing gasket
60	746001060	Kryt odvodu	Breathing cover
61	746R01103	Setrvačnik	Flywheel
62	746001062	Ventilátor	Fan
65	746001065	Miska startéru	Starter idle pulley
66	746001066	Matice M14x1,5	Flange Nut M14x1,5
68	746001068	Kryt ventilátoru	Fan cover
69	23052002801	Startér kompletní	Starter assembly
70	746001070	Vrchní kryt motoru	Engine top cover
71	746R01081	Pružina táhla regulace	Throttle Lever Spring
72	746R01080	Táhlo regulace	Throttle Lever
73	746001073	Kryt výfuku	Muffler cover
74	746001074	Výfuk	Muffler
75	746001075	Těsnění výfuku	Muffler gasket
76	A969P	Svíčka zapalování	Spark Plug
78	746001078	Deska brzdy motoru	Brake board
79	746001079	Pojistný kroužek pístního čepu	Piston Pin Ring
81	746001081	Píst	Piston
82	25100123402	Gufero 22x35x7	Oil Seal 22x35x7
84	6205	Ložisko 6205	Bearing 6205
85	23062000201	Cívka zapalování	Ignition

Position	Part number	Název	Name
86	Trvale nedostupné	Kliková skříň	Crank case
87	746001087	Těsnění hlavy válce	Cylinder Head gasket
89	746001089	Výfukový ventil	Exhaust Valve
90	746001090	Sací ventil	Intake Valve
91	746001091	Hlava válce	Cylinder head
95	746R01040	Vodící deska	Valve rod guide plate
96	746001096	Pružina ventilu	Valve Spring
97	746001097	Podložka pružiny	Valve Spring Seat
99	746001099	Stírací kroužek	Oil control ring
103	746001103	Těsnění ventilového víka	Cylinder Head cover Gasket
104	746001104	Ventilové víko	Cylinder Head cover
106	746001106	Svorník M6x92	Bolt M6x92
107	746R01056	Těsnění příruby karburátoru	Intake flange gasket
108	746R01057	Příruba karburátoru	Carburetor intake flange
109	746R01058	Těsnění karburátoru	Carburetor gasket
110	R48001110	Karburátor (na primer)	Carburetor (primer)
110	746001110	Karburátor (sytičová klapka)	Carburetor (Choke flap)
111	746001083	Těsnění vzduchového filtru	Air filter gasket
112	746001080	Pístní kroužek	Piston Ring 1
113	746001031	Pístní kroužek	Piston Ring 2
114	746001032	Stírací kroužek	Oil control ring
116	23064000102	Primer	Fuel-pump